



DIVA F28/F32/F37



UK - ІНСТРУКЦІЯ З ЕКСПЛУАТАЦІЇ, МОНТАЖУ ТА ОБСЛУГОВУВАННЯ
EN - INSTRUCTIONS FOR USE, INSTALLATION AND MAINTENANCE
FR - INSTRUCTIONS D'UTILISATION, D'INSTALLATION ET D'ENTRETIEN
PL - INSTRUKCJA OBSŁUGI, INSTALACJI I KONSERWACJI
RO - INSTRUCȚIUNI DE UTILIZARE, INSTALARE ȘI ÎNTREȚINERE
TR - KULLANMA, KURULUM VE BAKIM TALİMATLARI
RU - РУКОВОДСТВО ПО ЭКСПЛУАТАЦИИ, МОНТАЖУ И ТЕХОБСЛУЖИВАНИЮ

1. ЗАГАЛЬНІ ЗАУВАЖЕННЯ

- Уважно прочитайте про заходи безпеки, які містяться в даній брошурі, і дотримуйтеся їх надалі
- Після закінчення монтажу котла проінформуйте користувача про принципи його дії, передайте йому цю керівництво, яке становить невід'ємну частину постачання та яке має дбайливо зберігатися для звернення в майбутньому
- Монтаж і технічне обслуговування мають здійснюватися відповідно до діючих норм, за вказівками виробника, і повинні виконуватися кваліфікованими фахівцями
- Забораються будь-які операції на заплomboваних вузлах регулювання
- Хибний монтаж або недбале технічне обслуговування можуть завдати шкоди людям, тваринам або речам
- Виробник відхиляє будь-яку відповідальність за пошкодження майна та/або травми внаслідок недотримання вказівок з цього керівництва
- Перш ніж здійснити будь-які роботи з очистки або технічного обслуговування, від'єднайте агрегат від мережі живлення, задіявши вимикач устаткування і/або наявні пристрої для вимикання
- У випадку відмови і (або) поганій роботі агрегату, вимкніть його, утримуючись від будь-яких спроб полагодження або прямого втручання. Звертайтеся виключно до кваліфікованих фахівців
- Ремонт або заміни мають проводитися тільки кваліфікованими фахівцями та лише з використанням оригінальних запчастин
- Недотримання вщевказаних вказівок може негативно вплинути на роботу агрегата
- Даний агрегат має використовуватися виключно за призначенням
- Будь-яке інше використання вважатиметься не за призначенням і, тобто, небезпечним
- Деталі упаковки становлять джерело небезпеки і не повинні залишатися у місцях, доступних дітям
- Не дозволяється використання агрегату особами (у тому числі дітьми) з обмеженими фізичними, сенсорними або розумовими можливостями або особами без належного досвіду і знань, якщо вони не перебувають під безперервним наглядом або проінструктовані щодо правил безпечного використання агрегату.
- Утилізація агрегату і його компонентів має проводитися належним чином, відповідно до діючого законодавства.
- Зображення, наведені в цій інструкції, дають спрощене уявлення про виріб
- Тому можливі незначні та не принципові розходження з виробом, який постачатиметься

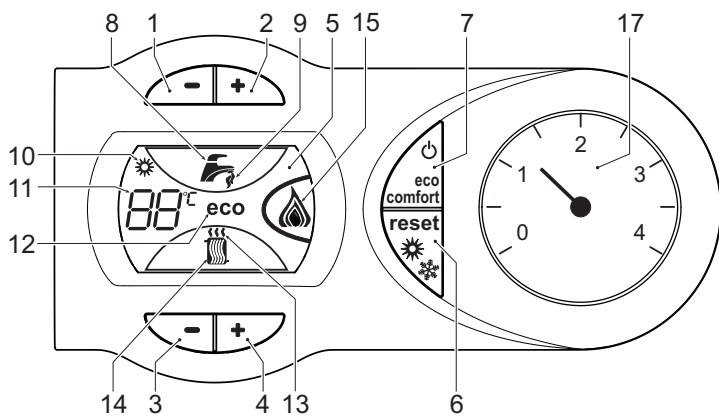
2. ІНСТРУКЦІЯ З ЕКСПЛУАТАЦІЇ

2.1 Представлення

DIVA F28/F32/F37 це тепловий генератор з високим коефіцієнтом корисної дії для виробництва гарячої сантехнічної води та для опалення, придатний працювати на природному газі, оснащений палиником з електронним запаленням, герметичною камерою з примусовою вентиляцією, мікропроцесорною системою керування, призначений для встановлення всередині приміщень або зовні, у частково захищеному середовищі (згідно до норми EN 297/A6) для температури до -5°C.

2.2 Панель управління

Панель



мал. 1 - Панель контролю

Умовні позначки на панелі мал. 1

- 1 Кнопка для зниження заданої температури в системі ГВС
- 2 Кнопка для підвищення заданої температури в системі ГВС
- 3 Кнопка для зниження заданої температури в системі опалення
- 4 Кнопка для підвищення заданої температури в системі опалення
- 5 Дисплей
- 6 Кнопка відновлення - вибору режиму Літо/Зима
- 7 Кнопка вибору режиму Eco/Comfort (Економія/Комфорт) – on/off (Увімкнення/Вимкнення) агрегата
- 8 Символ ГВП
- 9 Індикація роботи системи ГВП
- 10 Індикація режиму Літо
- 11 Індикація багатофункціональності
- 12 Індикація режиму Eco (Економія)
- 13 Індикація роботи опалення
- 14 Позначка опалення
- 15 Індикація увімкненого палиника та наявності потужності
- 17 Гідрометр

Індикація під час роботи

Опалення

Запит на опалення (від кімнатного термостату або дистанційного хроностату) супроводжується блиманням на дисплеї гарячого повітря понад радіаторною батареєю.

На дисплеї (поз. 11 - мал. 1) з'являється поточна температура подачі опалення, під час очікування на опалення з'являється напис "d2".

Сантехнічна вода

Запит на сантехнічну воду (який викликається споживанням гарячої сантехнічної води) супроводжується блиманням на дисплеї гарячої води попід краном водопостачання.

На дисплеї (поз. 11 - мал. 1) з'являється поточна температура на виході гарячої води, під час очікування на ГВП з'являється напис "d1".

Comfort (Комфорт)

Запит на Comfort (режим Комфорт) (відновлення внутрішньої температури котла), супроводжується блиманням позначки води під краном на дисплеї. На дисплеї (поз. 11 - мал. 1) з'явиться поточна температура води у котлі.

Неполадка

У разі неполадки (сар. 4.4див.) на дисплеї з'являється код неполадки 11 - мал. 1 під час очікування (яке вимагається безпекою) з'являються написи "d3".

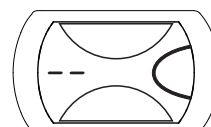
2.3 Увімкнення і вимкнення

Підключення до електричної мережі

- Протягом перших 5 секунд на дисплеї з'явиться також версія ПЗ електронної плати.
- Відкрийте газовий вентиль на вході в котел.
- Котел готовий до автоматичної роботи кожного разу, коли відбувається споживання гарячої води або поступає запит на опалення (від кімнатного термостата або дистанційного хроностата).

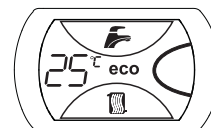
Вимкнення й увімкнення котла

Натисніть кнопку on/off (поз. 7 - мал. 1) на 5 секунд.



мал. 2 - Вимкнення котла

Навіть у вимкненому котлі електричне живлення ще подається на електронну плату. Режим опалення та гарячого водопостачання вимкнено. Режим роботи системи проти замерзання залишається активованим. Для повторного увімкнення котла знову натисніть кнопку on/off (поз. 7 - мал. 1) на 5 секунд.



мал. 3

Котел буде негайно готовий до роботи кожного разу, коли відбувається споживання гарячої води або поступає запит на опалення (від кімнатного термостата або дистанційного хроностата).



При відключенні електричного живлення та/або газу від котла система проти замерзання не працюватиме. Якщо ви не користуватиметесь котлом впродовж тривалого часу взимку, тоді, щоб запобігти його ушкодженню через замерзання, рекомендується злити всю воду з котла - як з опалювального контуру, так і з контуру ГВП, або увести антифриз в опалювальний контур відповідно до вказівок з sez. 3.3.

2.4 Регулювання

Перемикання Estate/Inverno (Літо/Зима)

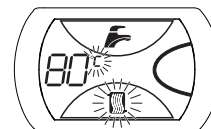
Натисніть кнопку Estate/Inverno (Літо/Зима) (див. 6 - мал. 1) на 2 секунд.

На дисплеї спалахне позначка Estate (Літо) (див. 10 - мал. 1): Котел працюватиме лише на вироблення сантехнічної води. Режим роботи системи проти замерзання залишається активованим.

Для скасування режиму Estate (Літо) знову натисніть кнопку Estate/Inverno (Літо/Зима) 6 - мал. 1) на 2 секунд.

Регулювання температури опалення

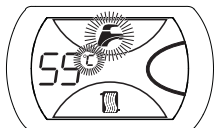
Натисніть кнопки опалення (поз. 3 і 4 мал. 1) для зміни температури від мінімальної 30 °C до максимальної 80 °C; в будь-якому разі не рекомендується, щоб котел працював при температурі нижче за 45°C.



мал. 4

Регулювання температури в системі ГВП

Натисніть кнопки системи ГВП (поз. 1 і 2 - мал. 1), щоб змінювати температуру від мінімальної (40°C) до максимальної (55°C).



мал. 5

Регулювання кімнатної температури (за допомогою кімнатного термостата, який постачається за окремим замовленням)

За допомогою кімнатного термостата встановіть бажану температуру у приміщенні. У разі відсутності кімнатного термостату температура у котлі буде підтримуватися на заданому значенні уставки.

Регулювання кімнатної температури (за допомогою дистанційного хроностата, який постачається за окремим замовленням)

За допомогою дистанційного хроностата встановіть бажану температуру у приміщенні. Температура у приміщенні регулюватиметься по бажанню. За інформацією щодо роботи дистанційного хроностату зверніться до відповідного керівництва користувача.

Вибір ECO/COMFORT (ЕКОНОМІЯ/КОМФОРТ)

Котел має спеціальний пристрій, який забезпечує підвищену швидкість вироблення гарячої сантехнічної води та максимальний комфорт для користувача. Коли пристрій є активним (режим КОМФОРТУ - COMFORT), вода, що міститься у котлі, підтримується при відповідній температурі, що дозволяє негайно отримати гарячу воду на виході з котла при відкриванні крана.

Користувач може вимкнути пристрій (економічний режим ECO), натиснувши на кнопку **eco/comfort** (поз. 7 - мал. 1). В режимі ЕКОНОМІЇ - ECO на дисплеї з'являється символ ECO (поз. 12 - мал. 1). Для увімкнення режиму COMFORT (Комфорт) знову натисніть кнопку **eco/comfort (економія/комфорт)** (поз. 7 - мал. 1).

Регулювання з дистанційного хроностату

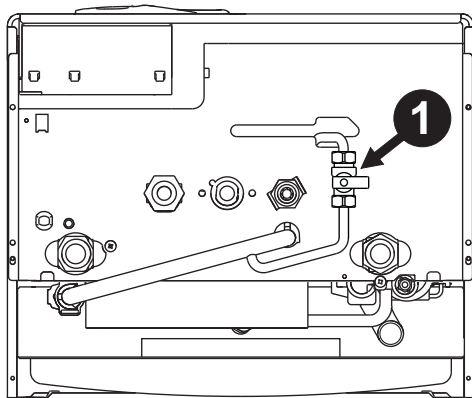
При під'єднанні до котла дистанційного хроностату (який є опцією) регулювання, описані вище, здійснюються згідно до таблиця 1.

Таблиця. 1

Регулювання температури опалення	Регулювання можна здійснити як з меню дистанційного хроностату, так і з панелі команд котла.
Регулювання температури гарячої сантехнічної води	Регулювання можна здійснити як з меню дистанційного хроностату, так і з панелі команд котла.
Перемикання Літо/Зима (Estate/Inverno)	Режим Літо (Estate) є пріоритетним щодо можливих запитів на опалення з боку дистанційного хроностату.
Вибір режиму ECO/COMFORT (ЕКОНОМІЯ/КОМФОРТ)	Такий вибір можна зробити лише з панелі команд котла.

Регулювання гідравлічного тиску у контурі опалення

Тиск заправлення при холодному контурі, який з'явиться на гідрометрі котла (поз. 17 - мал. 1), має становити близько 1,0 бар. Якщо тиск у системі опуститься нижче за мінімальне значення, котел зупиниться, а на дисплеї з'явиться код неполадки F37. За допомогою крана для заправлення (поз. 1 мал. 6) поверніть тиск до початкового значення. Наприкінці операції завжди закривайте кран для заправлення.



мал. 6 - Кран для заправлення

3. МОНТАЖ

3.1 Загальні положення

ВСТАНОВЛЮВАТИ КОТЕЛ ПОВИННІ ЛИШЕ ФАХІВЦІ ВІДПОВІДНОЇ КВАЛІФІКАЦІЇ З ДОТРИМАННЯМ УСІХ ВКАЗІВОК ЦЬОЇ ТЕХНІЧНОЇ ІНСТРУКЦІЇ, ВИМОГ ДІЮЧОГО ЗАКОНОДАВСТВА, НАЦІОНАЛЬНИХ І МІСЦЕВИХ НОРМ, А ТАКОЖ ЗА ПРАВИЛАМИ ГАРНОЇ ТЕХНІЧНОЇ ПРАКТИКИ.

3.2 Місце для монтажу

Контур згоряння агрегату герметично ізолюваний відносно приміщення, де він встановлений, і тому котел може використовуватися в будь-якому приміщенні. Проте приміщення, в якому встановлюється котел, повинне мати достатню вентиляцію для запобігання небезпечних ситуацій у разі навіть незначного витоку газу. Ця норма безпеки визначена Директивою СЕЕ № 2009/142 для всіх працюючих на газі агрегатів, в тому числі і для так званих агрегатів із закритою камерою.

Котел може працювати у частково захищеному місці, згідно зі стандартом EN 297 пр А6, при мінімальній температурі -5°C. Рекомендується встановити котел під схилом даху, на балконі або в захищеній ніші.

У місці установки також не повинно бути пилу, легкозаймистих речей та матеріалів або агресивних газів.

Котел призначений для настінної установки та постачається із скобою для підвішування. Закріпіть скобу до стіни, згідно відміткам, вказаним у мал. 16, та підвісьте котел. Кріплення на стіні має гарантувати стійке і надійне утримання котла.

Якщо котел вбудовується у меблі або монтується боком, треба передбачити простір для зняття захисного кожуху і нормального виконання робіт з технічного обслуговування.

3.3 Гідротехнічні підключення

Зауваження

Щоб запобігти стіканню води на землю в разі перевищення тиску у контурі опалення, злив запобіжного клапану треба з'єднати з лішкою або трубою збиральної посудини. Інакше, якщо спрацювання зливної клапану призведе до zalивання приміщення, виробник котла не нестиме відповідальності.

Перш ніж виконувати підключення, переконайтеся у відповідності агрегата та палива, а також виконайте ретельне очищення всіх трубопроводів опалювальної системи.

Виконайте підключення до відповідних штуцерів згідно малюнку мал. 20 та позначкам на самому котлі.

Зауваження: опалювальний контур оснащений внутрішнім перепускним клапаном.

Характеристики води в контурі опалення

Якщо жорсткість води перевищує 25° Fr (1°F = 10 частин на мільон CaCO₃), тоді, щоб запобігти утворенню накипу у котлі, необхідно використовувати спеціально оброблену воду.

Система проти замерзання, антифризні рідини, присадки і сповільнювачі корозії

В разі необхідності дозволено вживати антифризні рідини, присадки і сповільнювачі корозії, але лише за умови надання гарантії з боку їх виробників на відповідність цієї продукції для безпечного користування та на відсутність ризику ушкодження для теплообмінника котла або інших компонентів і/або матеріалів котла та всього устаткування. Забороняється використання антифризних рідин, присадок і сповільнювачів корозії загальної дії, не придатних для вживання у теплових системах та не сумісних з матеріалами, використаними у котлі та устаткуванні.

3.4 Підключення газу

Підключення газу має здійснюватися до відповідного штуцера (див. мал. 20) з дотриманням вимог чинного законодавства, металевою жорсткою трубою або гнучким шлангом із суцільною стінкою з неіржавіючої сталі, встановлюючи газовий вентиль між контуром та котлом. Переконайтеся у щільності газових під'єднань.

3.5 Електричні підключення

Зауваження

Агрегат має під'єднуватися до ефективної системи заземлення, виконаної з дотриманням правил безпеки. Ефективність та відповідність системи заземлення має перевірятися лише фахівцями, виробник відхиляє будь-яку відповідальність за можливі збитки внаслідок відсутності системи заземлення.

Для підключення до електричної мережі котел оснащений кабелем типу "Y" без штепселя. Підключення до мережі повинні мати фіксоване з'єднання та двополосний перемикач з відстанню між контактами щонайменш 3 мм, розташовуючи запобіжники на ЗА між котлом та лінією. Важно дотримуватися полярності (ЛІНІЯ: коричневий дріт / НЕЙТРАЛЬ: синій дріт / ЗЕМЛЯ: жовтий-зелений дріт) в під'єднаннях до електричної лінії.

В компетенцію користувача не входить заміна кабелю живлення. У разі ушкодження кабелю вимкніть агрегат, потім зверніться по допомогу до кваліфікованого фахівця. Для заміни використовуйте виключно кабелі "HAR H05 VV-F" 3x0,75 мм², максимальний діаметр якого не перевищує 8 мм.

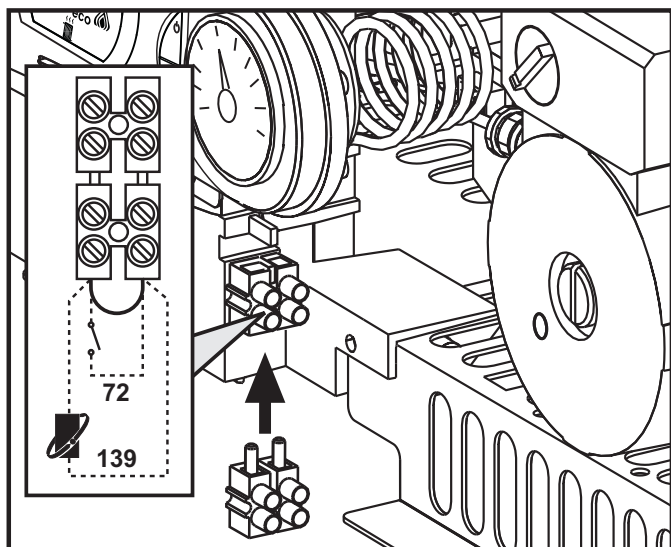
Кімнатний термостат (опція)

УВАГА: КІМНАТНИЙ ТЕРМОСТАТ ПОВИНЕН МАТИ ВІЛЬНІ КОНТАКТИ. ПІДКЛЮЧУЮЧИ 230 В ДО КЛЕМ КІМНАТНОГО ТЕРМОСТАТУ, ВИ БЕЗПОВОРОТНО ЗАШКОДИТЕ ЕЛЕКТРОННУ ПЛАТУ.

При підключенні хроностатів або таймеру не беріть живлення для цих пристроїв з їх розмикаючих контактів. Забезпечення їх живленням повинно проводитися через безпосереднє під'єднання до мережі або за допомогою батарей, в залежності від типу агрегата.

Доступ до клемної панелі

Після зняття передньої панелі забезпечується доступ до клемної панелі. Розташування затисків для різних підключень наведено також на електричній схемі на мал. 27.



мал. 7 - Доступ до клемної панелі

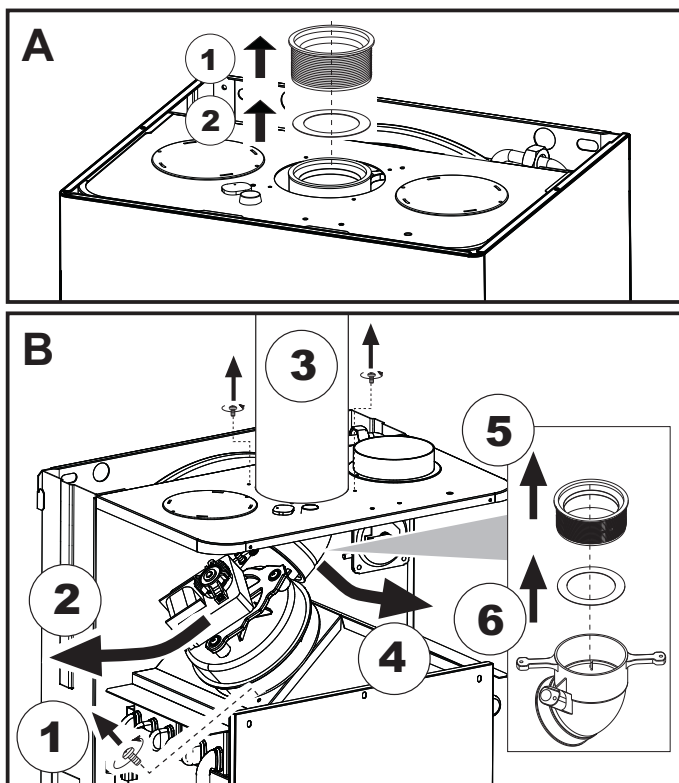
3.6 Димові трубопроводи

Зауваження

Агрегат належить до "типу С" з герметичною камерою і примусовою тягою, подача повітря і виведення відпрацьованих газів мають бути підключені до однієї з систем виведення / всмоктування, вказаних нижче. Агрегат стандартизовано для роботи з димарями Спу будь-яких конфігурацій, описаних на таблиці з технічними характеристиками. При цьому може бути, що деякі конфігурації будуть обмежені явно, або не відповідати законам, нормам або місцевим правилам. Ще до установки устаткування перевірте і ретельно дотримуйтеся таких розпоряджень. Крім того, дотримуйтеся порядку розташування терміналів на стіні і / або стелі і мінімальної відстані від вікон, стін, вентиляційних отворів, тощо.

Діафрагми

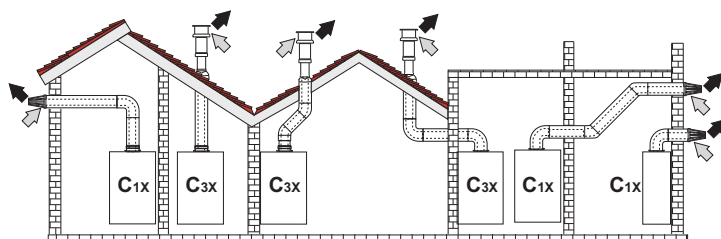
Для забезпечення справної роботи котла необхідно встановити діафрагми, що постачаються разом з котлом. Переконайтеся в наявності у котлі коректної діафрагми (якщо передбачене її використання) і в правильному її розташуванні.



A Заміна діафрагми, якщо котел ще не встановлен

B Заміна діафрагми, якщо котел і димарі вже встановлені

Підключення за допомогою співісних (коаксіальних) труб

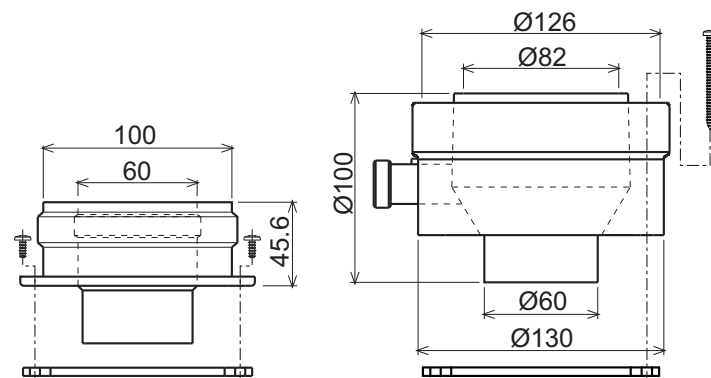


мал. 8 - Приклад підключення за допомогою співісних (коаксіальних) труб
(= Повітря / = Відпрацьовані гази)

Таблиця. 2 - Типологія

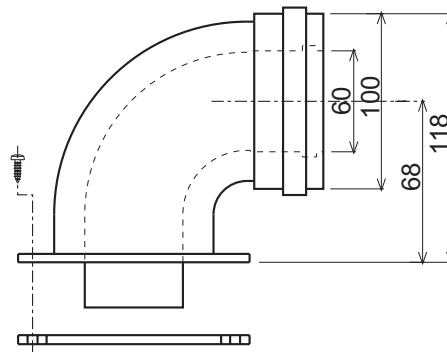
Тип	Опис
C1X	Забір повітря і випуск димів горизонтальний пристінний
C3X	Забір повітря і випуск димів вертикальний даховий

Для співісного приєднання встановіть на котлі один з таких початкових елементів. Розміри для настінних свердлень надані на малюнку на обкладинці.



010006X0

010018X0



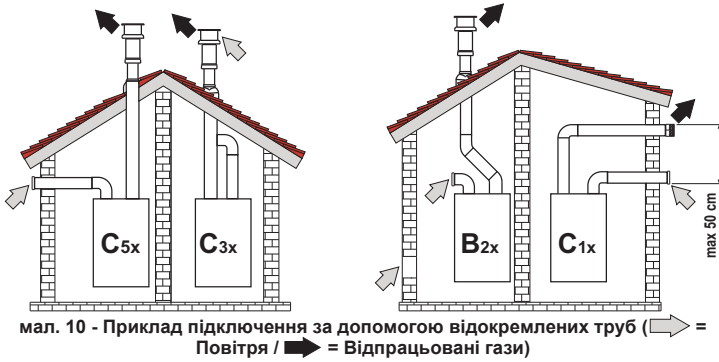
010007X0

мал. 9 - Початкові елементи для коаксіальних трубопроводів

Таблиця. 3 - Діафрагми для співісних трубопроводів

	Співісний 60/100		Співісний 80/125	
	DIVA F28 DIVA F32	DIVA F37	DIVA F28 = Ø 45 DIVA F32 = Ø 45 DIVA F37 = Ø 50	DIVA F28 = Ø 45 DIVA F32 = Ø 45 DIVA F37 = Ø 50
Максимальна дозволена довжина	5 м	4 м	10 м	
Величина зменшення на кожне коліно 90°	1 м	1 м	0,5 м	
Величина зменшення на кожне коліно 45°	0,5 м	0,5 м	0,25 м	
Діафрагма, яку необхідно використовувати	0 ч 2 м	Ø 50	0 ч 2 м	Ø 50
	2 ч 5 м	Без діафрагми	2 ч 4 м	Без діафрагми
			3 ч 10 м	Без діафрагми

Підключення за допомогою відокремлених труб



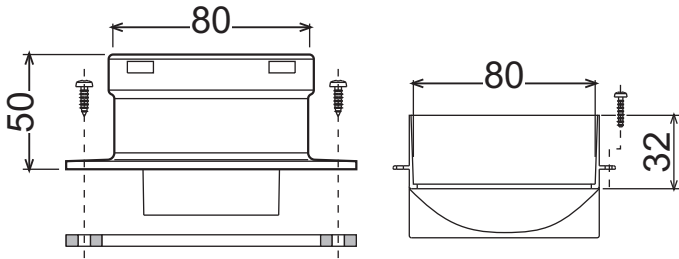
мал. 10 - Приклад підключення за допомогою відокремлених труб (⇨ = Повітря / ⇨ = Відпрацьовані гази)

Таблиця. 4 - Типологія

Тип	Опис
C1X	Трубопровід для забору повітря і відведення відпрацьованих газів горизонтальний пристінний. Термінали на вході/виході мають бути або концентричними або такими, що наближуються до впливу східних умов вітру (не більше 50 см)
C3X	Трубопровід для забору повітря і відведення відпрацьованих газів вертикальний даховий. Термінали на вході/виході, як для C12
C5X	Забір повітря відокремлений від відведення відпрацьованих газів пристінного або дахового типу і, у будь-якому разі, в зонах з різними значеннями тиску. Трубопроводи для відведення відпрацьованих газів і забору повітря не повинні розташовуватися на протилежних стінках
C6X	Забір повітря і відведення відпрацьованих газів за допомогою труб, сертифікованих окремо (EN 1856/1)
B2X	Забір повітря з приміщення з установленим агрегатом і відведення відпрацьованих газів пристінного або дахового типу

⚠ ВАЖЛИВО - У ПРИМІЩЕННІ МАЄ ЗАБЕЗПЕЧУВАТИСЯ НАЛЕЖНЕ ВЕНТИЛЮВАННЯ

Для підключення відокремлених трубопроводів встановіть на агрегаті такий початковий елемент:



010011X0

мал. 11 - Початковий елемент для відокремлених трубопроводів

Перед установкою перевірте, щоб діафрагма, яку необхідно використовувати, не перевищувала максимально дозваної довжини; зробіть це за допомогою простого розрахунку:

- Повністю визначте схему системи роздвоєних димоходів, включаючи початкові елементи і оголівки на виході.
- Зверніться до таблиця 6 і визначте для конкретного випадку втрати в м_{екв} (еквівалентних метрах) кожного компоненту, залежно від положення монтажу.
- Перевірте, щоб повна сума втрат була нижчою за максимальну довжину або рівною їй, дозволених в таблиця 5.

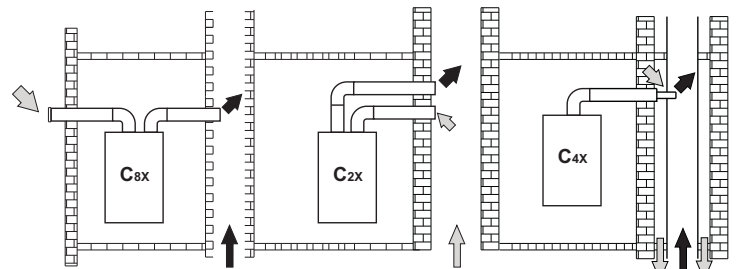
Таблиця. 5 - Діафрагми для відокремлених трубопроводів

	DIVA F28 DIVA F32		DIVA F37	
Максимальна дозволена довжина	48 мекв.		40 мекв.	
Діафрагма, яку необхідно використовувати	0 - 15 м _{екв}	Ø 45	0 - 10 м _{екв}	Ø 47
	15 - 35 мекв.	Ø 50	10 - 20 мекв.	Ø 50
	35 - 48 мекв.	Без діафрагми	20 - 30 мекв.	Ø 52
			30 - 40 мекв.	Без діафрагми

Таблиця. 6 - Аксесуари

Ø	Акcesуари	Код	Втрати в екв.м			
			Забір повітря	Відведення відпрацьованих газів		
				Вертикальний	Горизонтальний	
Ø 80	ТРУБА	0,5 м M/F	1KWMA38A	0,5	0,5	1,0
		1 м M/F	1KWMA83A	1,0	1,0	2,0
		2 м M/F	1KWMA06K	2,0	2,0	4,0
	КОЛІНО	45° F/F	1KWMA01K	1,2	2,2	
		45° M/F	1KWMA65A	1,2	2,2	
		90° F/F	1KWMA02K	2,0	3,0	
		90° M/F	1KWMA82A	1,5	2,5	
		90° M/F + Контрольний штуцер	1KWMA70U	1,5	2,5	
	ПАТРУБОК	+ Контрольний штуцер	1KWMA16U	0,2	0,2	
		зі зливом конденсату	1KWMA55U	-	3,0	
	ТРИНИК	зі штуцером для зливу конденсату	1KWMA05K	-	7,0	
	ОГОЛІВОК	для повітря пристінний	1KWMA85A	2,0	-	
для відпрацьованих газів пристінний із захистом від вітру		1KWMA86A	-	5,0		
ДИМОВИЙ КАНАЛ	Повітря/відпрацьовані гази роздвоєний 80/80	1KWMA84U	-	12,0		
	Тільки для виведення відпрацьованих газів Ø80	1KWMA83U + 1KWMA86U	-	4,0		
Ø 100	ЗМЕНШЕННЯ	Ø80 - Ø100	1KWMA03U	0,0	0,0	
		Ø100 - Ø80		1,5	3,0	
	ТРУБА	1 м M/F	1KWMA08K	0,4	0,4	0,8
		КОЛІНО	45° M/F	1KWMA03K	0,6	1,0
		90° M/F	1KWMA04K	0,8	1,3	
	ОГОЛІВОК	для повітря пристінний	1KWMA14K	1,5	-	
для відпрацьованих газів пристінний із захистом від вітру		1KWMA29K	-	3,0		
Ø 60	ТРУБА	1 м M/F	010028X0	-	2,0	6,0
	КОЛІНО	90° M/F	010029X0	-	6,0	
	СПАД	80 - 60	010030X0	-	8,0	
	ОГОЛІВОК	виведення відпрацьованих газів пристінний	1KWMA90A	-	7,0	
	⚠ ВАЖЛИВО: ЗАУВАЖТЕ НА ІНШІ ВТРАТИ НАПОРУ З БОКУ ПРИБАДДА Ø60, ВИКОРИСТОВУЙТЕ ЇХ ТІЛЬКИ В РАЗІ НЕОБХІДНОСТІ І НА ОСТАННІЙ ДІЛЯНЦІ ДИМОХОДУ.					

Підключення до колективних димарів



мал. 12 - Приклад підключення до димарів (⇨ = Повітря / ⇨ = Відпрацьовані гази)

Таблиця. 7 - Типологія

Тип	Опис
C2X	Забір повітря і відведення відпрацьованих газів у спільний димар (Забір повітря і відведення відпрацьованих газів відбуваються з одного і того ж каналу - димаря)
C4X	Забір повітря і відведення відпрацьованих газів в спільні відокремлені димари, але з подібними умовами вітру
C8X	Відведення відпрацьованих газів в одинарний або спільний димар і забір повітря пристінного типу
B3X	Забір повітря з приміщення установлення агрегата за допомогою концентричного трубопроводу (який містить випускную трубу) і відведення відпрацьованих газів у спільний димар або за допомогою природного витягу

⚠ ВАЖЛИВО - У ПРИМІЩЕННІ МАЄ ЗАБЕЗПЕЧУВАТИСЯ НАЛЕЖНЕ ВЕНТИЛЮВАННЯ

При необхідності підключити котел DIVA F28/F32/F37 до колективного (спільного) димаря або до одинарного каналу з природним витягом, димар або канал мають бути спроектовані належним чином професійними фахівцями з дотриманням чинного законодавства, та мають бути сумісними з агрегатами, оснащеними герметичною камерою та вентилятором.

4. ЕКСПЛУАТАЦІЯ І ТЕХНІЧНЕ ОБСЛУГОВУВАННЯ

4.1 Регулювання

Переведення на інший газ живлення

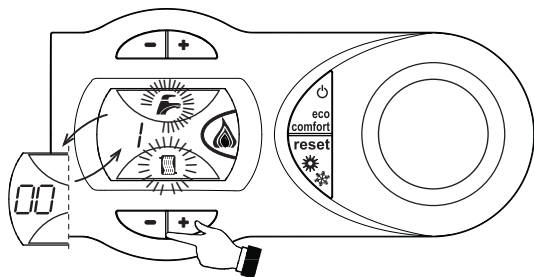
Котел може працювати на метані або нафтовому зрідженому газі (G.P.L.), і його було налагоджено на заводі на використання одного з цих двох газів, на що ясно вказано на упаковці та на табличці з основними технічними даними на самому котлі. При виникненні необхідності в використанні газу, який відрізняється від попереднього передбаченого, необхідно придбати відповідний комплект для переобладнання і діяти, як вказано нижче.

1. Вимкніть електричне живлення від котла і закрийте газовий вентиль.
2. Замініть форсунки головного пальника, вставте форсунки, вказані у таблиці технічних даних у розділі сар. 5, відповідно до типу використовуваного газу.
3. Подайте живлення на котел і відкрийте газовий вентиль.
4. Змініть параметр відповідно до типу газу:
 - переведіть котел у режим очікування
 - натисніть на кнопки системи ГВП (поз. 1 і 2 - мал. 1 впродовж 10 секунд: на дисплеї розпочне блимати "b01".
 - натисніть на кнопки системи ГВП (поз. 1 і 2 - мал. 1), щоб задати параметр 00 (для роботи на метані) або 01 (для роботи на зрідженому нафтовому газі GPL).
 - натисніть на кнопки системи ГВП (поз. 1 і 2 - мал. 1) впродовж 10 секунд.
 - котел повернеться у режим очікування
5. Відрегулюйте мінімальний і максимальний тиски на пальнику (див. відповідний параграф), задаючи значення, вказані у таблиці технічних даних для типу використовуваного газу.
6. Наклейте клейку табличку з комплекту для переналагодження поблизу від таблички з основними технічними даними для підтвердження здійсненого переналагодження.

Увімкнення режиму TEST

Натисніть одночасно на кнопки опалення (поз. 3 - мал. 1) впродовж 5 секунд, щоб увімкнути режим TEST. Котел розпалюється при максимальній потужності для опалення, встановленій згідно вказівок з наступного параграфу.

На дисплеї блимають позначки опалення і ГВП (мал. 13); поруч з ними відображається потужність опалення.



мал. 13 - Режим TEST (потужність опалення = 100%)

Натисніть одночасно кнопки опалювання (поз. 3 і 4 - мал. 1), щоб збільшити або зменшити потужність (мінімальна=0%, максимальна=100%).

У разі активації режиму TEST і забору води ГВП, достатнього для активації режиму ГВП, котел залишається в режимі TEST, але 3-ходовий клапан перемикається в режим ГВП.

Щоб вимкнути тестовий режим TEST, натисніть одночасно на кнопки опалення (поз. 3 та 4 - мал. 1) на 5 секунд.

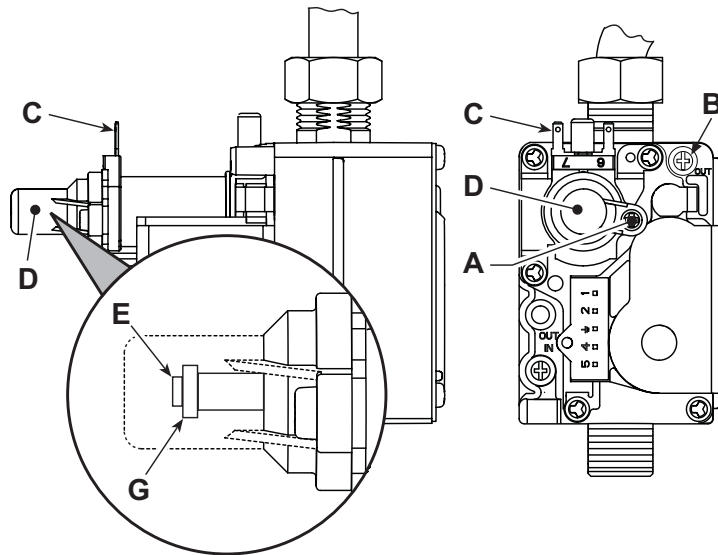
Режим TEST в будь-якому випадку автоматично відключиться через 15 хвилин або по завершенні забору води ГВП (у разі якщо величина забору достатня для активації режиму ГВП).

Регулювання тиску на пальнику

Цей агрегат належить до типу з модулюванням полум'я і має два фіксованих значення тиску: мінімальне і максимальне, вони мають відповідати вказаним у табличці з технічними даними залежно від використовуваного типу газу.

- Під'єднайте манометр до відбору тиску "B", розташований на виході з газового клапану
- Зніміть захисний ковпачок "D", розкрутивши гвинт "A".
- Увімкніть котел у тестовому режимі TEST.
- Отрегулюйте максимальну потужність на максимальне значення.
- Відрегулюйте максимальний тиск за допомогою гвинта "G" за годинниковою стрілкою для збільшення або проти годинникової стрілки для зменшення
- Від'єднайте одне з швидко-роз'ємних кріплень котушки Modureg "C" на газовому клапані.
- Відрегулюйте мінімальний тиск за допомогою гвинта "E" за годинниковою стрілкою для зменшення або проти годинникової стрілки для збільшення.
- Від'єднайте одне з швидко-роз'ємних кріплень котушки Modureg на газовому клапані.
- Перевірте, чи не змінився максимальний тиск.
- Зніміть захисний ковпачок "D".
- Щоб завершити тестовий режим TEST повторіть процедуру з увімкнення або зачекайте 15 хвилин.

Після перевірки тиску або його регулювання необхідно щільно закупорити регулювальний гвинт за допомогою фарби або відповідної пломби.



мал. 14 - Газовий клапан

- A - Гвинт захисного ковпачка
- B - Штуцер для відбору тиску на виході з газового клапану
- C - Кабель котушки Modureg
- D - Захисний ковпачок
- E - Регулювання мінімального тиску
- G - Регулювання максимального тиску

Регулювання потужності опалення

Для регулювання потужності опалення встановіть котел в тестовий режим TEST (див. sez. 4.1). Натисніть кнопки опалення (див. 3 - мал. 1, щоб збільшити або зменшити потужність (мінімальна=00, максимальна=100). Якщо натиснути кнопку reset та притримати її 5 секунд, в якості максимальної потужності залишиться тільки це встановлене значення. Вийдіть з тестового режиму роботи TEST (див. sez. 4.1).

Регулювання потужності розпалювання

Для регулювання потужності розпалювання переведіть котел у режим тестування (TEST) (див. sez. 4.1) Натисніть кнопки системи ГВП (див 1 - мал. 1), щоб збільшити або зменшити потужність (мінімальна=00, максимальна=60). Натисніть кнопку скидання reset, протягом 5 секунд забезпечується робота на максимальній потужності, яка була тільки що задана. Вийдіть з режиму тестування TEST (див. sez. 4.1)

4.2 Пуск в експлуатацію

Перш ніж увімкнути котел

- Упевніться у щільності газового контуру.
- Перевірте підпір у розширювальному баку.
- Заповніть гідравлічний контур, забезпечивши повний випуск повітря з котла та з контуру.
- Перевірте, щоб не було витоків води в контурі опалення, у контурах ГВП, на з'єднаннях або у котлі.
- Перевірте правильність підключення електроустаткування та роботу системи заземлення
- Перевірте, щоб значення тиску газу для системи опалення було таким, як потрібне.
- Перевірте, щоб у безпосередній близькості від котла не було легкозаймистих рідин або матеріалів

Перевірки під час роботи

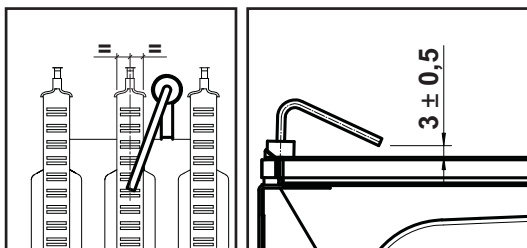
- Увімкніть агрегат.
- Упевніться у щільності контуру горіння і водяних систем.
- Перевіряйте ефективність димоходу і повітряно-димових трубопроводів під час роботи котла.
- Проконтролюйте правильність циркуляції води між котлом і системами.
- Упевніться у тому, що газовий клапан правильно працює як у фазі опалення, так і у фазі приготування гарячої сантехнічної води.
- Перевірте, чи добре котел розпалюється, виконавши декілька пробних розпалювань і вимікань за допомогою кімнатного термостата або дистанційного керування.
- Перевірте витрати палива за лічильником та порівняйте їх із значеннями у таблиці технічних даних сар. 5.
- Переконайтеся, що без запиту на опалення пальник коректно розпалюється при відкритті крану з гарячою водою. Переконайтеся, що під час роботи на опалення, при відкритті крану з гарячою водою, зупиняється циркуляційний насос опалення та виконується приготування сантехнічної води.
- Перевірте правильність програмування параметрів і виконайте необхідне налаштування (компенсаційної кривої, потужності, температури, тощо).

4.3 Технічне обслуговування

Періодичний контроль

Щоб забезпечити належну й довготривалу роботу котла, раз на рік фахівці мають виконувати такі перевірки:

- Пристрої управління і безпеки (газовий клапан, витратомір, термостати, тощо) повинні функціонувати правильно.
- Контур виведення відпрацьованих газів повинен мати бездоганну ефективність.
(Котел з закритою камерою: вентилятор, реле тиску повітря, тощо - Закрита камера має бути герметичною: ущільнення, затискачі для кабелів, тощо).
(Котел з відкритою камерою: переривач тяги, термостат димових газів, тощо).
- Повітряно-димові трубопроводи і оголовки (обмежувачі) не повинні мати перешкод і витоків.
- Пальник і теплообмінник мають бути чистими і без накипу або нагару. Для очищення у разі необхідності не використовуйте хімікати або сталеві щітки.
- Електрод має бути без нагару і правильно встановленим.



мал. 15 - Розташування електроду

- Газові і водяні системи мають бути щільними.
- Тиск води у холодній системі має становити приблизно 1 бар; якщо це не так, поверніть його до цього значення.
- Циркуляційний насос не повинен бути заблокованим.
- Розширювальний бак має бути заправленим
- Витрати й тиск газу повинні відповідати вказаним у відповідних таблицях.

4.4 Усунення несправностей

Діагностика

Котел обладнано сучасною системою автодіагностики. У разі порушення в роботі котла дисплей блимає разом з позначкою неполадки (поз. 11 - мал. 1), вказуючи на код неполадки.

Маються такі несправності, які спричиняють постійне блокування (позначені літерою "А"): для відновлення роботи достатньо натиснути кнопку RESET (поз. 6 - мал. 1) на 1 секунду або кнопку RESET дистанційного хроностату (який є опцією) в разі використання останнього; якщо котел не розпочинає роботу, треба усунути цю неполадку.

Інші неполадки (які позначаються літерою "F") спричиняють тимчасове заблокування, яке знімається автоматично, тільки-но значення параметру повертається у межі нормальної роботи котла.

Таблиця неполадок

Таблиця. 8 - Перелік неполадок

Код неполадки	Неполадка	Можлива причина	Спосіб усунення
A01	Пальник не розпалюється	Відсутність газу	Перевірте, чи рівномірний потік газу до котла і чи видалене повітря з трубопроводів
		Порушення у роботі електроду розпалювання/ спостереження за полум'ям	Перевірте підключення електроду та його правильне розташування, а також відсутність нагару
		Несправний газовий клапан	Перевірте і замініть газовий клапан
		Потужність розпалювання дуже низька	Відрегулюйте потужність розпалювання
A02	Сигнал наявності полум'я при вимкненому пальнику	Порушення у роботі електроду	Перевірте електропроводку йонізувального електроду
		Неполадка плати	Перевірте плату
A03	Спрацьовує захисний пристрій проти перегріву	Ушкоджений датчик температури води в опалювальному контурі	Перевірте правильне розташування і функціонування датчика температури води опалювальної системи
		Відсутність циркуляції води в опалювальній системі	Перевірте циркуляційний насос
		Присутність повітря в опалювальній системі	Випустіть повітря з опалювального контуру
		Спрацьовує запобіжний термостат	Перевірте, чи справно працює запобіжний термостат

Код неполадки	Неполадка	Можлива причина	Спосіб усунення
F04	Збіг в параметрах плати	Помилкова установка параметру плати	Перевірте і за необхідності змініть параметри плати
F05	Реле тиску повітря (не замикає контакти протягом 20 секунд після активізації вентилятора)	Контакт реле тиску повітря відкритий	Перевірте реле тиску / Вентилятор / Розетку вентилятора
		Несправна електропроводка реле тиску повітря	Перевірте електропроводку
		Несправна діафрагма	Перевірте відповідність діафрагми
		Димар має неправильні розміри або засмічений	Перевірте довжину димових каналів / Очистіть димові канали
A06	Відсутність полум'я після увімкнення	Низький тиску в контурі газу	Перевірте тиск газу
		Калібрування мінімального тиску пальника	Перевірте значення тиску
F07	Реле тиску повітря (контакти замкнені під час активації вентилятора)	Контакт реле тиску повітря відкритий	Перевірте реле тиску / Вентилятор / Розетку вентилятора
		Несправна електропроводка реле тиску повітря	Перевірте електропроводку
		Несправна діафрагма	Перевірте відповідність діафрагми
		Димар має неправильні розміри або засмічений	Перевірте довжину димових каналів / Очистіть димові канали
A09	Порушення у роботі газового клапану	Розрив електропроводки	Перевірте електропроводку
		Несправний газовий клапан	Перевірте і за необхідності замініть газовий клапан
F10	Неполадка напірного датчика	Ушкоджений датчик	Перевірте електропроводку або замініть датчик
		Замикання в електропроводці	
		Розрив електропроводки	
F11	Неполадка датчика температури води в контурі ГВП	Ушкоджений датчик	Перевірте електропроводку або замініть датчик
		Замикання в електропроводці	
		Розрив електропроводки	
A16	Порушення у роботі газового клапану	Розрив електропроводки	Перевірте електропроводку
		Несправний газовий клапан	Перевірте і за необхідності замініть газовий клапан
A23	Збіг в параметрах плати	Помилкова установка параметру плати	Перевірте і за необхідності змініть параметри плати
A24	Збіг в параметрах плати	Помилкова установка параметру плати	Перевірте і за необхідності змініть параметри плати
F34	Напруга живлення нижче за 140 В зм.стр.	Проблеми в електричній мережі	Перевірте електроустаткування
F35	Ненормальна частота струму в електричній мережі	Проблеми в електричній мережі	Перевірте електроустаткування
F37	Неправильний тиск води в контурі опалення	Тиск занадто низький	Заповніть систему водою
		Реле тиску води не під'єднане або ушкоджене	Перевірте датчик
F43	Спрацьовує захист теплообмінника.	Відсутність циркуляції H ₂ O в контурі опалення	Перевірте циркуляційний насос
		Присутність повітря в опалювальному контурі	Випустіть повітря з опалювального контуру
F50	Неполадка центрального блоку керування DBM32	Внутрішня неполадка центрального блоку керування DBM32	Перевірте заземлення та у разі необхідності замініть центральний блок керування.
F51	Неполадка центрального блоку керування DBM32	Внутрішня неполадка центрального блоку керування DBM32	Перевірте заземлення та у разі необхідності замініть центральний блок керування.

5. ХАРАКТЕРИСТИКИ ТА ТЕХНІЧНІ ДАНІ

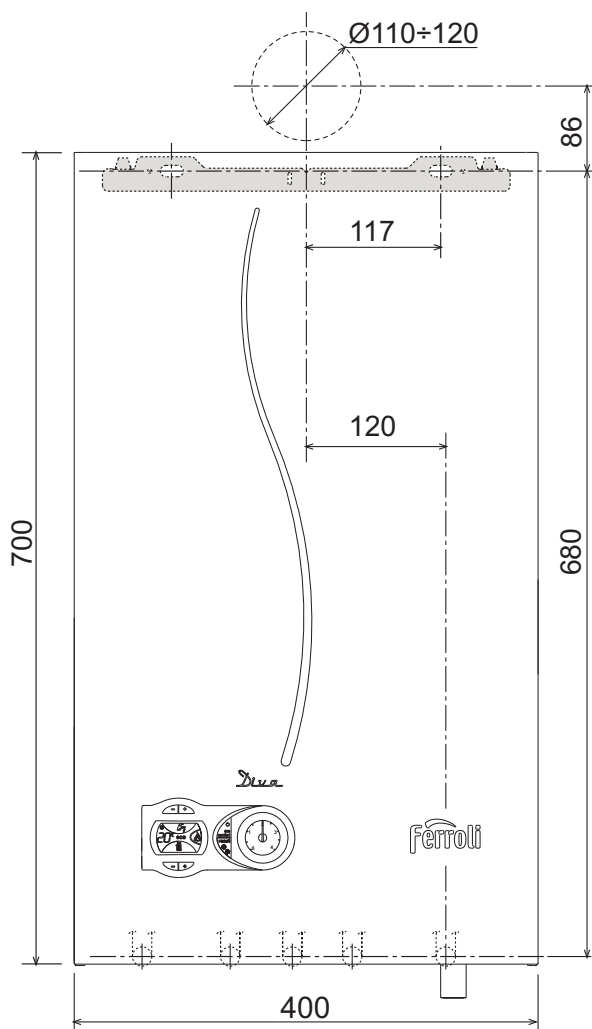
DIVA F37

Таблиця. 9 - Умовні позначення мал. 20, мал. 23, мал. 25 і мал. 26

5	Закрита камера	37	Фільтр входу холодної води
7	Підведення газу	38	Витратомір
8	Вихід води ГВП	39	Обмежувач витрат води
9	Вхід води ГВП	42	Датчик температури в системі ГВП
10	Пряма лінія (подачі) в контур опалення	43	Реле тиску повітря
11	Зворотна лінія контуру опалення	44	Газовий клапан
14	Запобіжний клапан	49	Запобіжний термостат
16	Вентилятор	56	Розширювальний бак
19	Камера згоряння	74	Кран для заповнення водою системи опалення
22	Пальник	81	Електрод розпалювання/ спостереження за полум'ям
27	Мідний теплообмінник для опалення та ГВП	95	Відвідний клапан
28	Колектор відпрацьованих газів	114	Реле тиску води
29	Колектор для відведення відпрацьованих газів	187	Діафрагма для відпрацьованих газів
32	Циркуляційний насос системи опалення	194	Теплообмінник контуру ГВП
34	Датчик температури води в контурі опалення	241	Автоматичний перепускний клапан (байпас)
36	Автоматичний клапан для випуску повітря	364	Фітінг проти утворення конденсату

5.1 Габаритні розміри і підключення

DIVA F28/DIVA F32



мал. 16 - Вигляд спереду

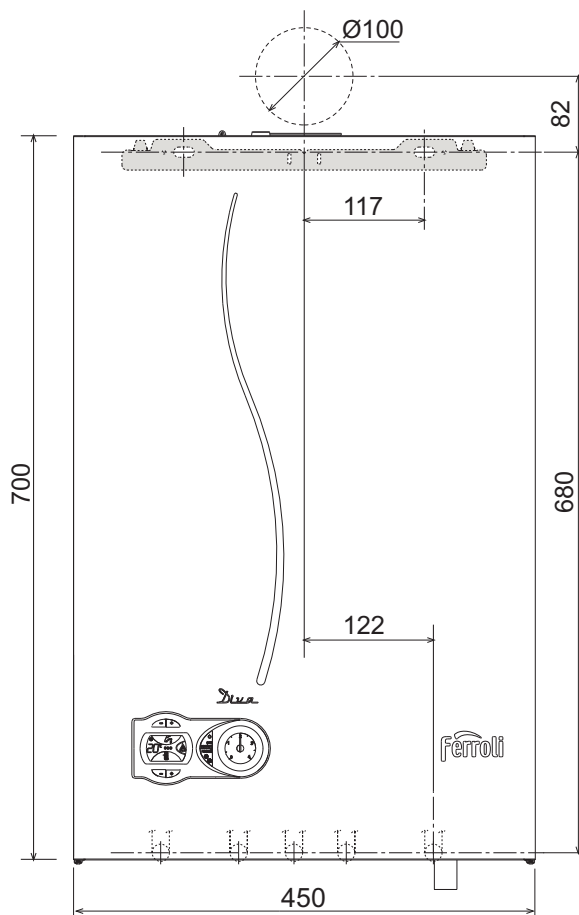
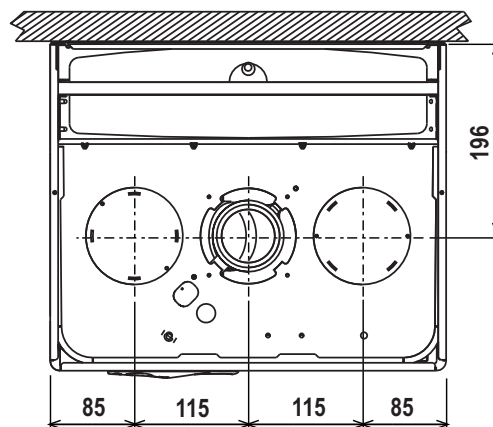


fig. 17 - Вигляд спереду

DIVA F28/DIVA F32



мал. 18 - Вигляд зверху

DIVA F37

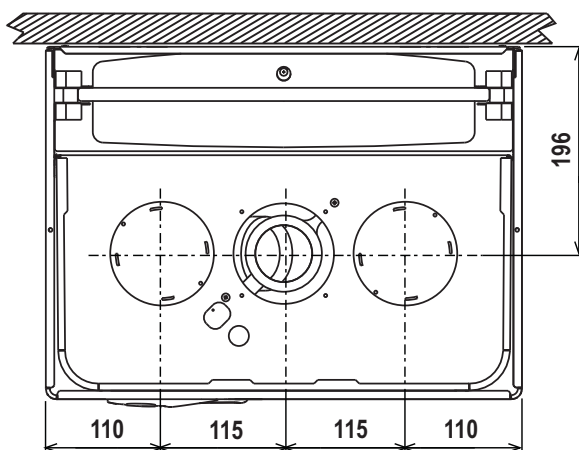
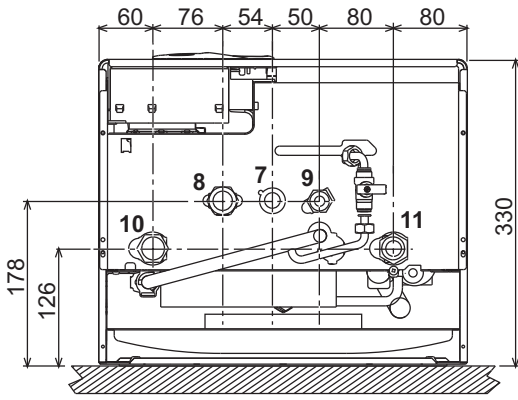


fig. 19 - Вигляд зверху

DIVA F28/DIVA F32

5.2 Загальний вигляд і основні вузли

DIVA F28/DIVA F32



мал. 20 - Вигляд знизу

DIVA F37

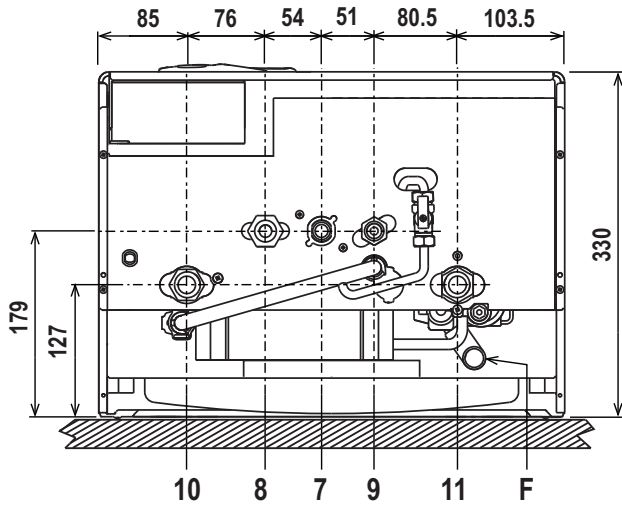
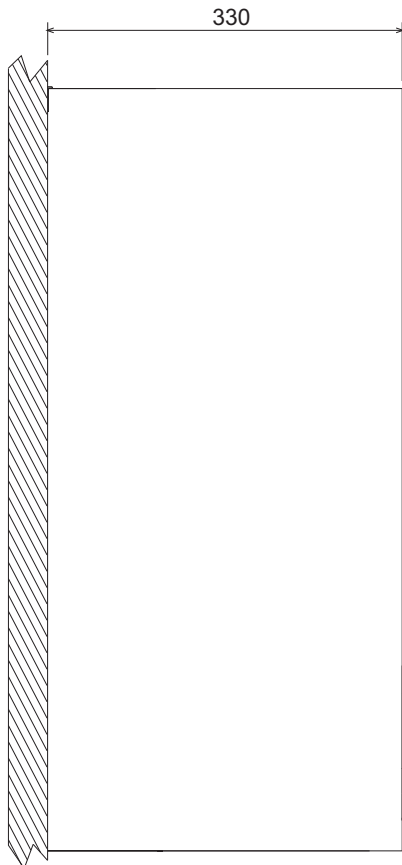
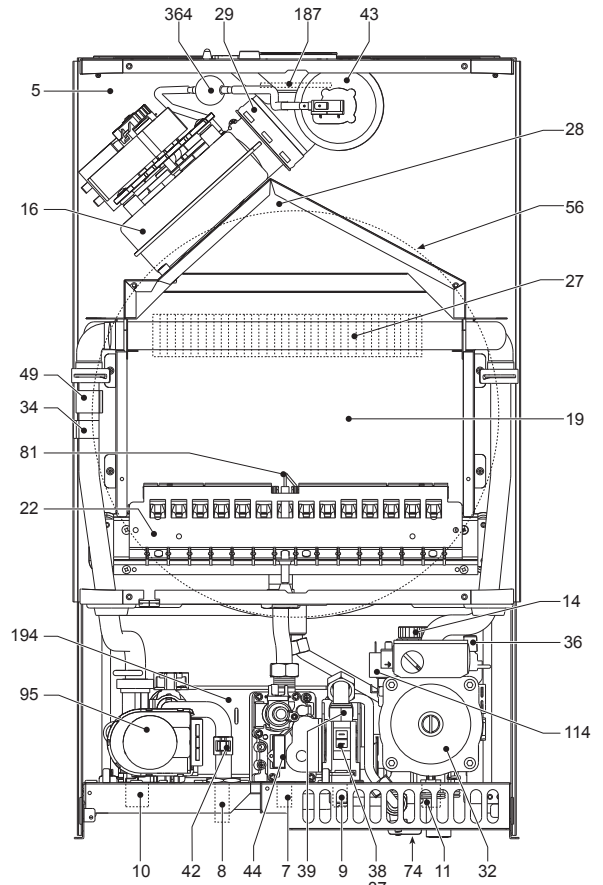


fig. 21 - Вигляд знизу



мал. 22 - Вигляд збоку



мал. 23 - Загальний вигляд

DIVA F37

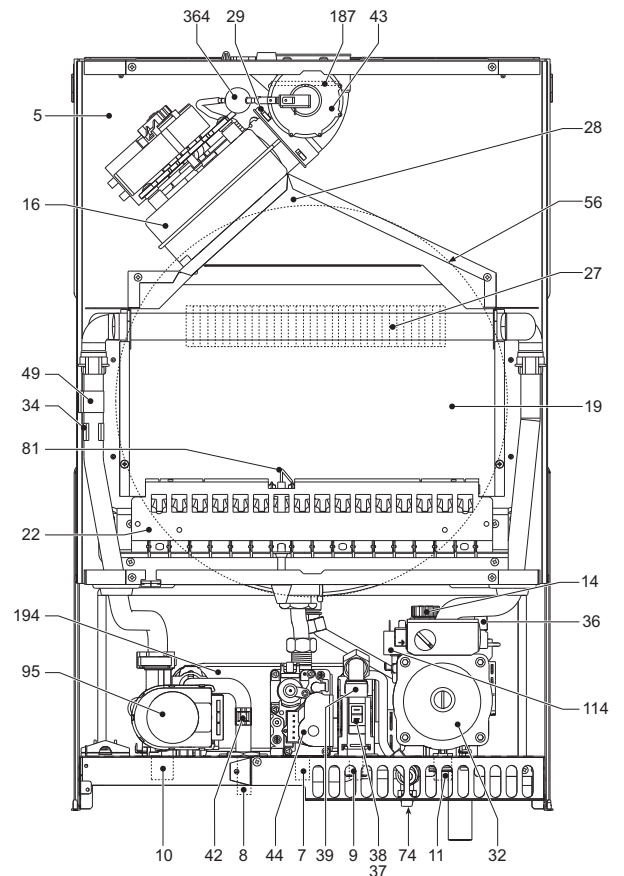
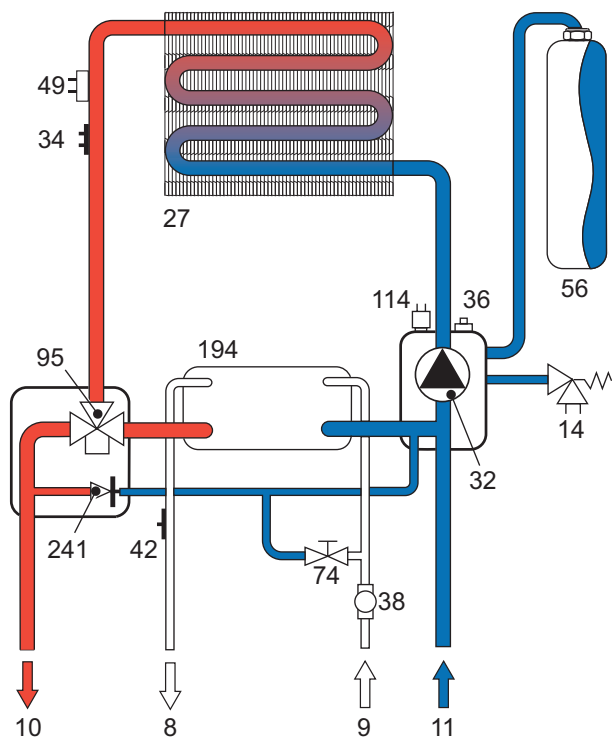
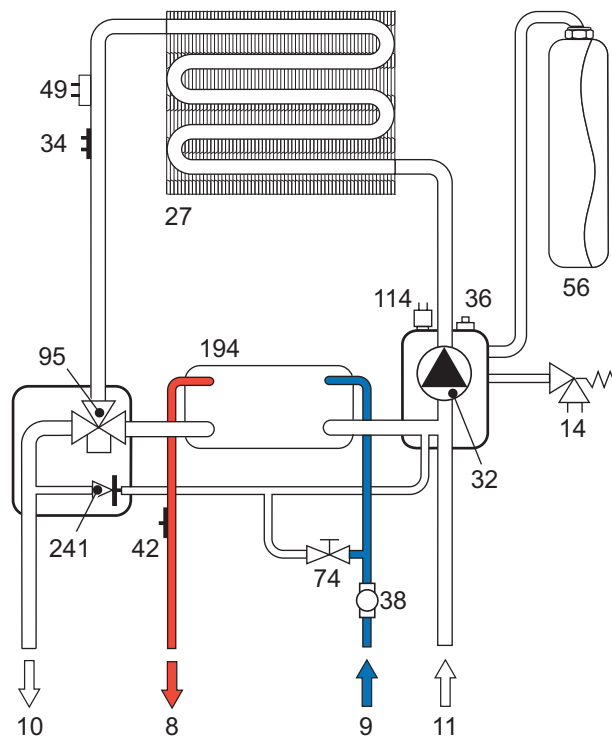


fig. 24 - Загальний вигляд

5.3 Гідравлічний контур



мал. 25 - Опалювальний контур



мал. 26 - Контур ГВП

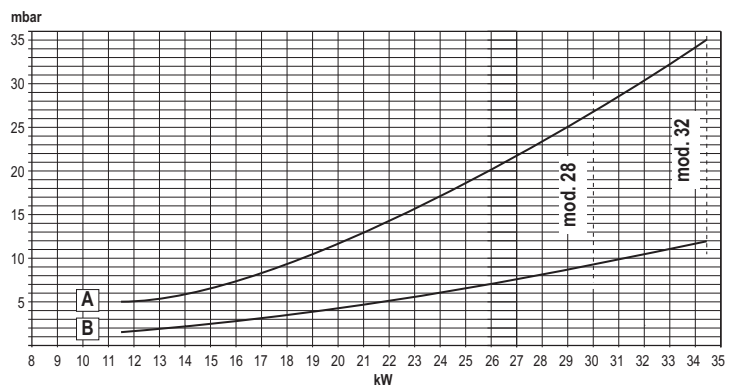
5.4 Таблиця технічних даних

У правій колонці показані скорочення, використовувані на таблиці з технічними даними.

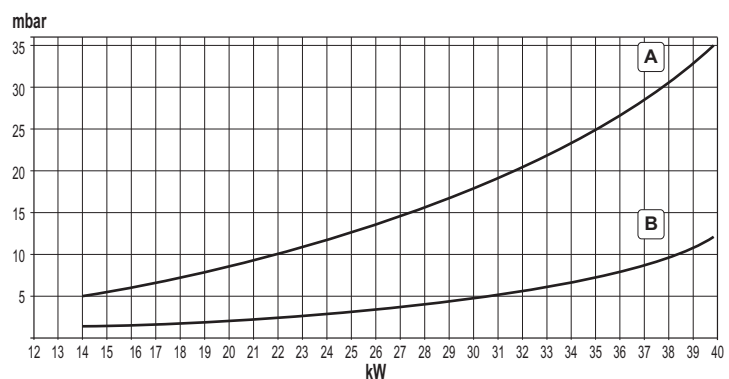
Дані	Одиниця виміру	DIVA F28	DIVA F32	DIVA F37	
Максимальна теплопродуктивність	кВт	30.0	34.4	39.7	(Q)
Мінімальна теплопродуктивність	кВт	11.5	11.5	14.0	(Q)
Максимальна теплова потужність системи опалення	кВт	28.0	32.0	37.0	(P)
Мінімальна теплова потужність системи опалення	кВт	9.9	9.9	12.9	(P)
Максимальна теплова потужність системи ГВП	кВт	32.0	32.0	37.0	
Мінімальна теплова потужність системи ГВП	кВт	9.9	9.9	12.9	
Коефіцієнт корисної дії P _{max} (80-60°C)	%	93.1	93.1	93.2	
Коефіцієнт корисної дії 30%	%	91.0	91.0	91.0	
Клас викиду NOx	-	3 (<150 мг/кВтгод)			(NOx)
Форсунки пальника G20	шт. x Ø	15 x 1,35	15 x 1,35	17 x 1,35	
Тиск подачі газу G20	мбар	20	20	20	
Максимальний тиск газу на пальник G20 ГВП	мбар	12.0	12.0	12.0	
Максимальний тиск газу на пальник G20 опал.	мбар	9.2	12.0	12.0	
Мінімальний тиск газу на пальник G20	мбар	1.5	1.5	1.5	
Макс. витрати газу G20 опал.	нм ³ /г	3.17	3.64	4.20	
Мін. витрати газу G20	нм ³ /г	1.22	1.22	1.48	
Форсунки пальника G31	шт. x Ø	15 x 0.79	15 x 0.79	17 x 0.79	
Тиск подачі газу G31	мбар	37.0	37.0	37.0	
Максимальний тиск газу на пальник G31 ГВП	мбар	35.0	35.0	35.0	
Максимальний тиск газу на пальник G31 опал.	мбар	27.0	35.0	35.0	
Мінімальний тиск газу на пальник G31	мбар	5.0	5.0	5.0	
Макс. витрати газу G31 опал.	кг/год	2.35	2.69	3.10	
Мін. витрати газу G31	кг/год	0.90	0.90	1.10	
Максимальний робочий тиск в системі опалення	бар	3	3	3	(PMS)
Мінімальний робочий тиск в системі опалення	бар	0.8	0.8	0.8	
Максимальна температура опалення	°C	90	90	90	(t _{max})
Вміст води для опалення	літри	1.2	1.2	1.5	
Ємність розширювального баку для системи опалення	літри	10	10	10	
Тиск напору у розширювальному баку для системи опалення	бар	1	1	1	
Максимальний робочий тиск системи ГВП	бар	9	9	9	(PMW)
Мінімальний робочий тиск системи ГВП	бар	0.25	0.25	0.25	
Витрати води ГВП при Δt 25°C	л/хв	18,3	18,3	21,1	
Витрати води ГВП при Δt 30°C	л/хв	15,2	15,2	17,6	(D)
Клас захисту	IP	X5D	X5D	X5D	
Напруга живлення	В/Гц	230В/50Гц	230В/50Гц	230В/50Гц	
Споживана електрична потужність	Вт	135	135	135	
Вага (порожній)	кг	35	35	37	
Тип агрегату		C ₁₂ -C ₂₂ -C ₃₂ -C ₄₂ -C ₅₂ -C ₆₂ -C ₇₂ -C ₈₂ -B ₂₂			

5.5 Схеми

Схеми тиску – потужності (DIVA F28/DIVA F32)

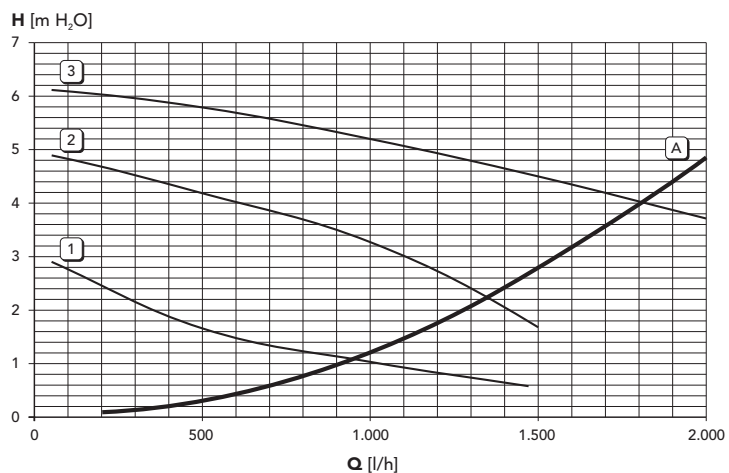


Схеми тиску – потужності (DIVA F37)



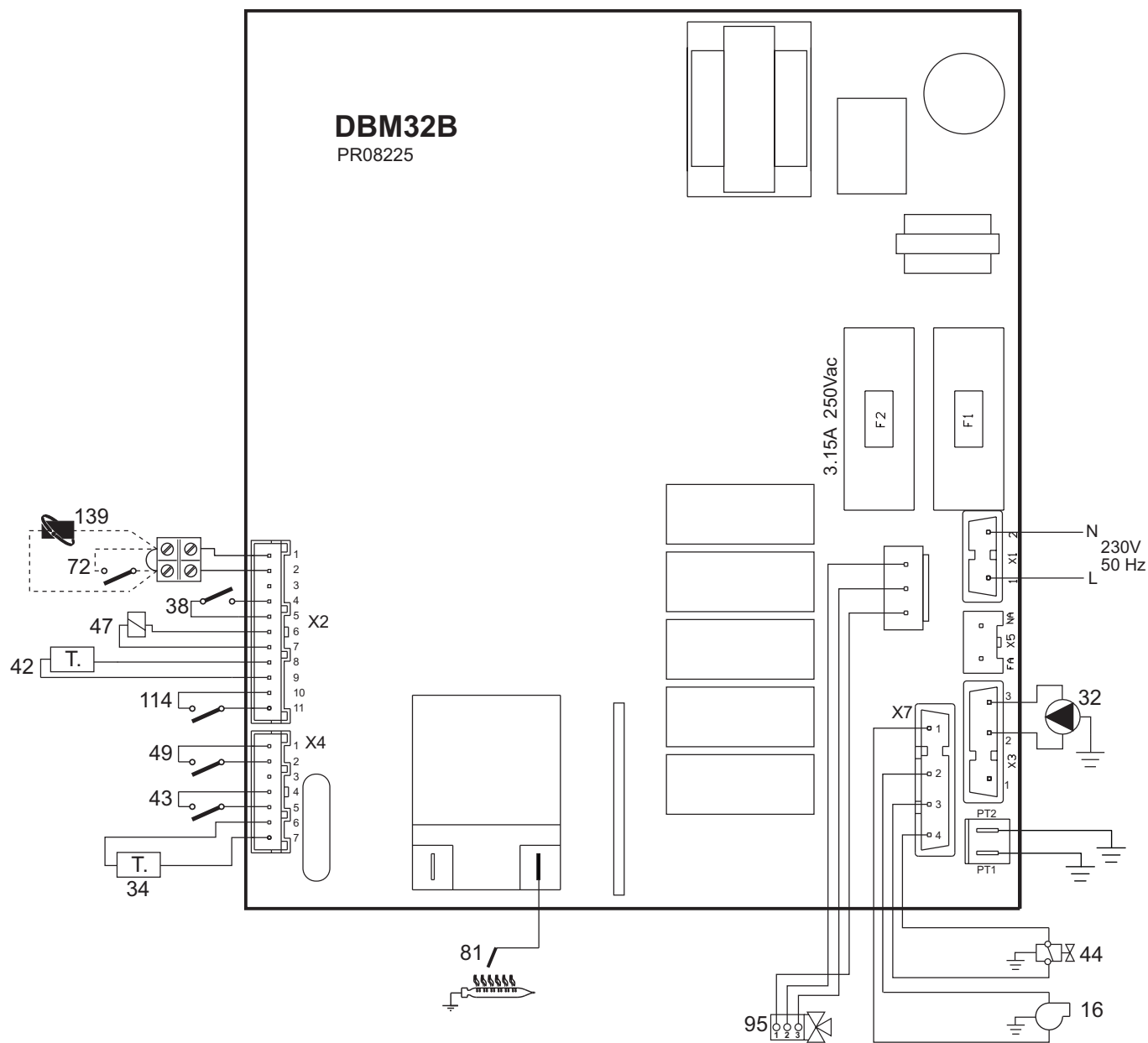
A = GPL - B = МЕТАН

Утрати напору циркуляційних насосів



A = Утрати напору у котлі - 1, 2 і 3 = Швидкість циркуляційного насосу

5.6 Електрична схема



мал. 27 - Електрична схема

Увага: Перш ніж під'єднати кімнатний термостат або дистанційний хроностант, необхідно видалити перемичку на клемній коробці.

- 16 Вентилятор
- 32 Циркуляційний насос контуру опалення
- 34 Датчик температури води опалювальної системи
- 38 Витратомір
- 42 Датчик температури в системі ГВП
- 43 Реле тиску повітря
- 44 Газовий клапан
- 47 Модульовальна котушка Modureg
- 49 Запобіжний термостат
- 72 Кімнатний термостат (постачається окремо)
- 81 Електрод розпалювання/ спостереження за полум'ям
- 95 Відвідний клапан
- 114 Реле тиску води
- 139 Дистанційний хроностант (факультативно)

1. GENERAL WARNINGS

- Carefully read and follow the instructions contained in this instruction booklet.
- After boiler installation, inform the user regarding its operation and give him this manual, which is an integral and essential part of the product and must be kept with care for future reference.
- Installation and maintenance must be carried out by professionally qualified personnel, in compliance with the current regulations and according to the manufacturer's instructions. Do not carry out any operation on the sealed control parts.
- Incorrect installation or inadequate maintenance can result in damage or injury. The Manufacturer declines any liability for damage due to errors in installation and use, or failure to follow the instructions.
- Before carrying out any cleaning or maintenance operation, disconnect the unit from the electrical power supply using the switch and/or the special cut-off devices.
- In case of a fault and/or poor operation, deactivate the unit and do not try to repair it or directly intervene. Contact professionally qualified personnel. Any repair/replacement of the products must only be carried out by qualified personnel using original replacement parts. Failure to comply with the above could affect the safety of the unit.
- This unit must only be used for its intended purpose. Any other use is deemed improper and therefore hazardous.
- The packing materials are potentially hazardous and must not be left within the reach of children.
- The unit must not be used by people (including children) with limited physical, sensory or mental abilities or without experience and knowledge of it, unless instructed or supervised in its use by someone responsible for their safety.
- The unit and its accessories must be appropriately disposed of, in compliance with the current regulations.
- The images given in this manual are a simplified representation of the product. In this representation there may be slight and insignificant differences with respect to the product supplied.

2. OPERATING INSTRUCTIONS

2.1 Introduction

DIVA F28/F32/F37 is a high-efficiency heat generator for heating and domestic hot water production, running on natural gas, equipped with an open-flue burner with electronic ignition, sealed chamber with forced ventilation, and microprocessor control system, designed for installation indoors or outdoors in a partially protected place (in compliance with EN 297/A6) for temperatures to -5°C.

2.2 Control panel

Panel

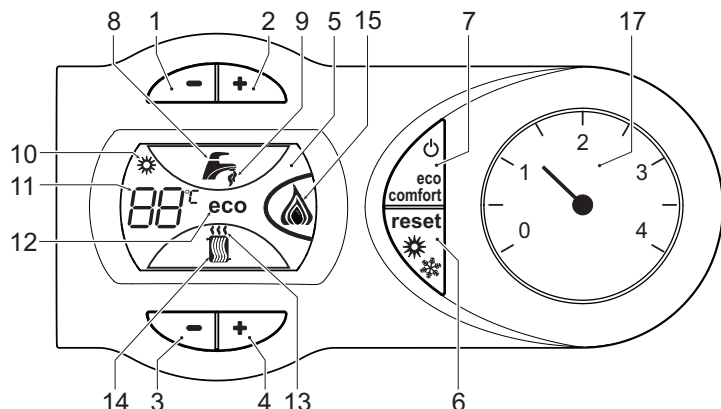


fig. 1 - Control panel

Panel key fig. 1

- | | |
|----|---|
| 1 | DHW temperature setting decrease button |
| 2 | DHW temperature setting increase button |
| 3 | Heating system temperature setting decrease button |
| 4 | Heating system temperature setting increase button |
| 5 | Display |
| 6 | Summer/Winter mode selection - Reset button |
| 7 | Unit On/Off - Economy/Comfort mode selection button |
| 8 | DHW symbol |
| 9 | DHW mode |
| 10 | Summer mode |
| 11 | Multifunction |
| 12 | Eco (Economy) mode |
| 13 | Heating |
| 14 | Heating symbol |
| 15 | Burner lit and actual power level |
| 17 | Water gauge |

Indication during operation

Heating

A heating demand (generated by the Room Thermostat or Remote Timer Control) is indicated by flashing of the hot air above the radiator on the display.

The display (detail 11 - fig. 1) shows the actual heating delivery temperature and, during heating standby time, the message "d2".

Domestic hot water (DHW)

A DHW demand (generated by drawing domestic hot water) is indicated by flashing of the hot water under the tap on the display.

The display (detail 11 - fig. 1) shows the actual DHW outlet temperature and, during DHW standby time, the message "d1".

Comfort

A Comfort demand (reinstatement of temperature inside the boiler) is indicated by flashing of the water under the tap on the display. The display (detail 11 - fig. 1) shows the actual temperature of the water in the boiler.

Fault

In case of a fault (see cap. 4.4) the display shows the fault code (detail 11 - cap. 4.4) and during safety pause times the message "d3".

2.3 Lighting and shutdown

Connection to the power supply

- During the first 5 seconds the display will also show the card software release.
- Open the gas cock ahead of the boiler.
- The boiler is now ready to function automatically whenever domestic hot water is drawn or in case of a heating demand (generated by Room Thermostat or Remote Temperature Control).

Switching the boiler off and on

Press the **On/Off button** (detail 7 - fig. 1) for 5 seconds.

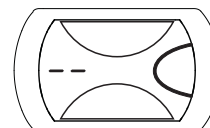


fig. 2 - Turning the boiler off

When the boiler is switched off, the electronic board is still powered. Domestic hot water and heating are disabled. The antifreeze system remains activated. To relight the boiler, press the **On/Off button** (detail 7 - fig. 1) again for 5 seconds.

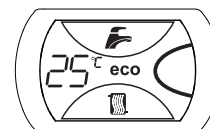


fig. 3

The boiler will be immediately ready to work whenever domestic hot water is drawn or in case of a heating demand (generated by the Room Thermostat or the Remote Timer control).



The antifreeze system does not work when the power and/or gas to the unit are turned off. To avoid damage caused by freezing during long shutdowns in winter, it is advisable to drain all water from the boiler, the DHW circuit and the heating system water; or drain just the DHW circuit and add a suitable antifreeze to the heating system, as prescribed in sec. 3.3.

2.4 Adjustments

Summer/Winter Switchover

Press the **summer/winter button** (detail 6 - fig. 1) for 2 seconds.

The display activates the Summer symbol (detail 10 - fig. 1): the boiler will only deliver domestic hot water. The antifreeze system remains activated.

To deactivate the Summer mode, press the **summer/winter button** (detail 6 - fig. 1) again for 2 seconds.

Heating temperature adjustment

Use the heating buttons (details 3 and 4 - fig. 1) to adjust the temperature from a min. of 30°C to a max. of 80°C; in any case, it is advisable not to operate the boiler below 45°C.

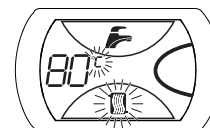


fig. 4

DHW temperature adjustment

Use the DHW buttons (details 1 and 2 - fig. 1) to adjust the temperature from a min. of 40°C to a max. of 55°C.

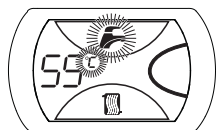


fig. 5

Room temperature adjustment (with optional room thermostat)

Using the room thermostat, set the temperature required in the rooms. If the room thermostat is not installed, the boiler will keep the system at the set system delivery setpoint temperature.

Room temperature adjustment (with optional remote timer control)

Using the remote timer control, set the required temperature in the rooms. The boiler will adjust the system water according to the required room temperature. For operation with remote timer control, please refer to the relevant instruction manual.

ECO/COMFORT selection

The unit has a function that ensures a high domestic hot water delivery speed and maximum comfort for the user. When the device is activated (COMFORT mode), the water contained in the boiler is kept hot, thereby ensuring immediate availability of hot water on opening the tap, without waiting times.

The user can deactivate the device (ECO mode) by pressing the **eco/comfort** button (detail 7 - fig. 1). In ECO mode the display activates the ECO symbol (detail 12 - fig. 1). To activate the COMFORT mode, press the **eco/comfort** button (detail 7 - fig. 1) again.

Adjustments from Remote Timer Control

If the Remote Timer Control (optional) is connected to the boiler, the above adjustments are managed according to that given in table 1.

Table. 1

Heating temperature setting	Adjustment can be made from the Remote Timer Control menu and the boiler control panel.
Hot water temperature adjustment	Adjustment can be made from the Remote Timer Control menu and the boiler control panel.
Summer/Winter Switchover	Summer mode has priority over a possible Remote Timer Control heating demand.
Eco/Comfort selection	Adjustment can only be made from the boiler control panel.

System water pressure adjustment

The filling pressure with system cold, read on boiler water gauge (detail 17 - fig. 1), must be approx. 1.0 bar. If the system pressure falls to values below minimum, the boiler stops and the display shows fault **F37**. Operate the filling cock (detail 1 - fig. 6) and bring it to the initial value. Always close the filling cock at the end of the operation.

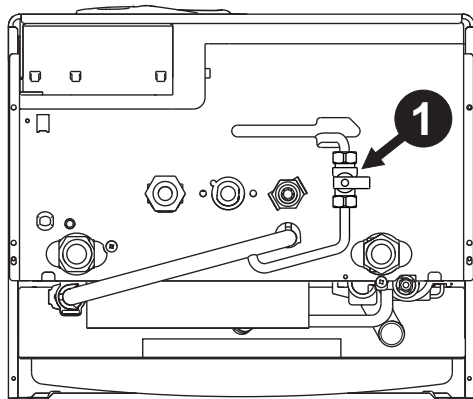


fig. 6 - Filling cock

3. INSTALLATION

3.1 General Instructions

BOILER INSTALLATION MUST ONLY BE PERFORMED BY QUALIFIED PERSONNEL, IN ACCORDANCE WITH ALL THE INSTRUCTIONS GIVEN IN THIS TECHNICAL MANUAL, THE PROVISIONS OF CURRENT LAW, THE PRESCRIPTIONS OF NATIONAL AND LOCAL STANDARDS AND THE RULES OF PROPER WORKMANSHIP.

3.2 Place of installation

The combustion circuit is sealed with respect to the place of installation, therefore the unit can be installed in any room. The place of installation must be adequately ventilated to avoid the creation of dangerous conditions in case of any gas leaks. This safety standard is required by the EEC Directive no. 2009/142 for all gas units, including those with sealed chamber.

The unit is designed to operate in a partially protected place in accordance with EN 297 pr A6, with minimum temperature of -5°C. It is advisable to install the boiler under a roof slope, inside a balcony or in a protected recess.

In any case, the place of installation must be free of dust, flammable materials or objects or corrosive gases.

The boiler is arranged for wall mounting and comes standard with a hooking bracket. Fix the bracket to the wall according to the measurements given in fig. 16 and hook the boiler onto it. Wall fixing must ensure a stable and effective support for the generator.

If the unit is enclosed in a cabinet or mounted alongside, a space must be provided for removing the casing and for normal maintenance operations

3.3 Plumbing connections

Important

The safety valve outlet must be connected to a funnel or collection pipe to prevent water spurting onto the floor in case of overpressure in the heating circuit. Otherwise, if the discharge valve cuts in and floods the room, the boiler manufacturer cannot be held liable.

Before making the connection, check that the unit is arranged for operation with the type of fuel available and carefully clean all the system pipes.

Carry out the relevant connections according to the diagram in fig. 20 and the symbols on the unit.

Note: The unit is equipped with an internal bypass in the heating circuit.

Water system characteristics

In the presence of water harder than 25° Fr (1°F = 10ppm CaCO₃), use suitably treated water in order to avoid possible scaling in the boiler.

Antifreeze system, antifreeze fluids, additives and inhibitors

When necessary, antifreeze fluids, additives and inhibitors can be used only if the manufacturer of such fluids or additives guarantees that they are suitable and do not cause damage to the exchanger or other components and/or materials of the boiler and system. Do not use generic antifreeze fluids, additives or inhibitors that are not specific for use in heating systems and compatible with the materials of the boiler and system.

3.4 Gas connection

The gas must be connected to the relevant connection (see fig. 20) in conformity with the current standards, using a rigid metal pipe or a continuous surface flexible s/steel tube and installing a gas cock between the system and boiler. Make sure all the gas connections are tight.

3.5 Electrical connections

Important

The unit must be connected to an efficient earthing system in conformity with current safety regulations. Have the efficiency and suitability of the earthing system checked by professionally qualified personnel; the Manufacturer declines any liability for damage caused by failure to earth the system.

The boiler is prewired and provided with a "Y" type cable (without plug) for connection to the electric line. The connections to the power supply must be permanent and equipped with a double-pole switch with contact opening distance of at least 3 mm, installing fuses of max. 3A between the boiler and the line. Make sure to respect the polarities (LINE: brown wire / NEUTRAL: blue wire / EARTH: yellow/green wire) in connections to the electric line.

The unit's power cable must not be replaced by the user; if damaged, switch the unit off and have the cable replaced by professionally qualified personnel. If replacing the power cable, only use "HAR H05 VV-F" 3x0.75 mm² cable with max. ext. diameter of 8 mm.

Room thermostat (optional)

IMPORTANT: THE ROOM THERMOSTAT MUST HAVE VOLTAGE-FREE CONTACTS. CONNECTING 230 V TO THE ROOM THERMOSTAT TERMINALS WILL PERMANENTLY DAMAGE THE ELECTRONIC BOARD.

When connecting time controls or a timer, do not take the power supply for these devices from their breaking contacts. Their power supply must be by means of direct connection from the mains or with batteries, depending on the kind of device.

Accessing the electrical terminal block

The electrical terminal block can be accessed after removing the casing. The arrangement of the terminals for the various connections is also given in the wiring diagram in fig. 26.

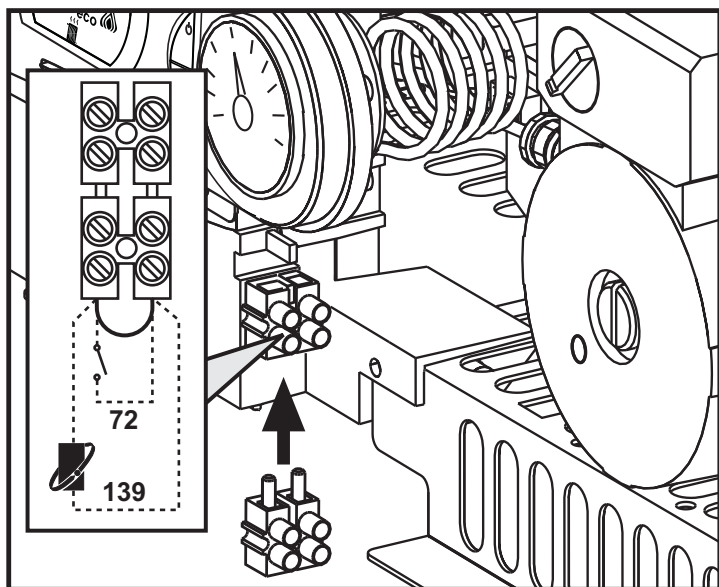


fig. 7 - Accessing the terminal block

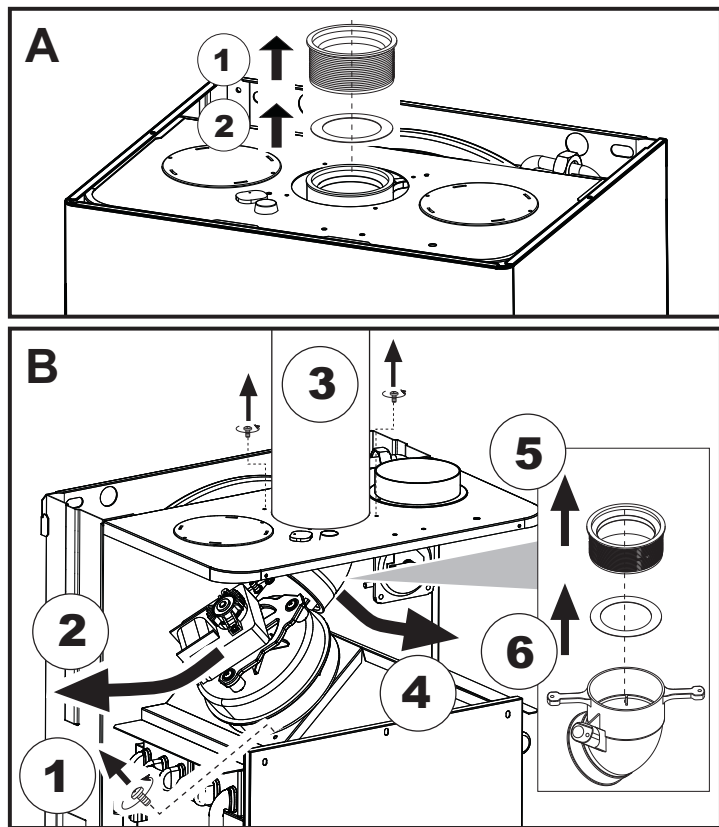
3.6 Fume ducts

Important

The unit is a "C type" with sealed chamber and forced draught, the air inlet and fume outlet must be connected to one of the following extraction/suction systems. The unit is approved for operation with all the **Cny** flue configurations given on the dataplate. Some configurations may be expressly limited or not permitted by law, standards or local regulations. Before installation, check and carefully follow the instructions. Also, comply with the instructions on the positioning of wall and/or roof terminals and the minimum distances from windows, walls, ventilation openings, etc.

Baffles

Boiler operation requires fitting the baffles supplied with the unit. Make sure the boiler has the correct baffle (when used) and that it is properly positioned.



A Baffle replacement with boiler not installed

B Baffle replacement with boiler and fume ducts already installed

Connection with coaxial pipes

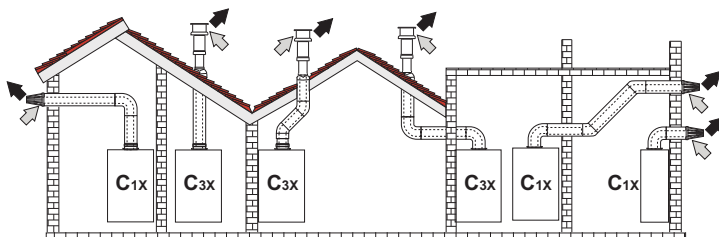
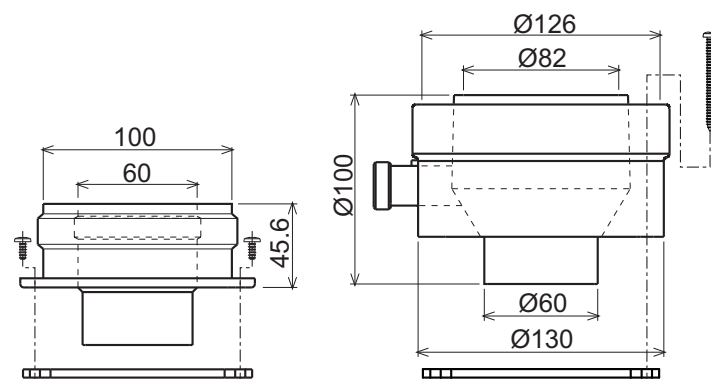


fig. 8 - Examples of connection with coaxial pipes (⇨ = Air / ⇨ = Fumes)

Table. 2 - Typology

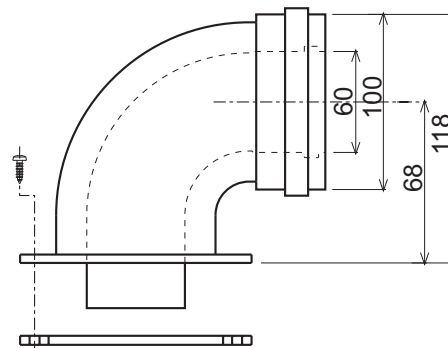
Type	Description
C1X	Wall horizontal exhaust and inlet
C3X	Roof vertical exhaust and inlet

For coaxial connection, fit the unit with one of the following starting accessories. For the wall hole dimensions, refer to the figure on the cover.



010006X0

010018X0



010007X0

fig. 9 - Starting accessory for coaxial ducts

Table. 3 - Baffles for coaxial ducts

	Coaxial 60/100		Coaxial 80/125	
	DIVA F28 DIVA F32	DIVA F37		
Max. permissible length	5 m	4 m	10 m	
Reduction factor 90° bend	1 m	1 m	0.5 m	
Reduction factor 45° bend	0.5 m	0.5 m	0.25 m	
Baffle to use	0 ÷ 2 m	Ø 50	0 ÷ 2 m	Ø 50
	2 ÷ 5 m	no baffle	2 ÷ 4 m	Diyaframsýz
			0 ÷ 3 m	DIVA F28 = Ø 45 DIVA F32 = Ø 45 DIVA F37 = Ø 50
			3 ÷ 10 m	no baffle

Connection with separate pipes

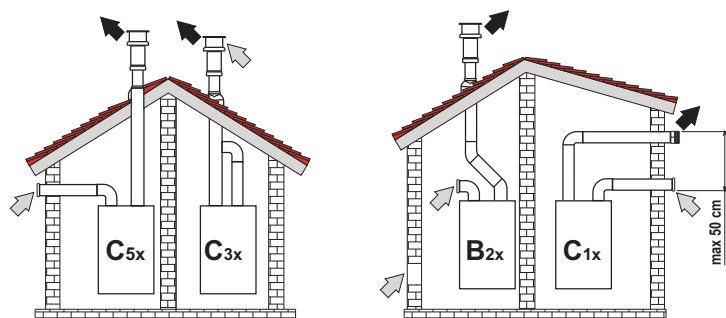
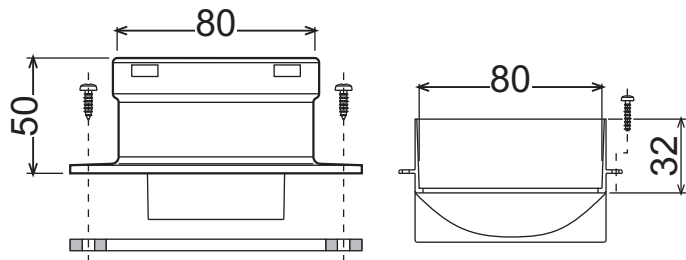


fig. 10 - Examples of connection with separate pipes (⇨ = Air / ⇨ = Fumes)

Table. 4 - Typology

Type	Description
C1X	Wall horizontal exhaust and intake. The inlet/outlet terminals must be concentric or close enough to be undergo similar wind conditions (within 50 cm)
C3X	Roof vertical exhaust and intake. Inlet/outlet terminals like for C12
C5X	Wall or roof exhaust and intake separate or in any case in areas with different pressures. The exhaust and intake must not be positioned on opposite walls.
C6X	Intake and exhaust with separately certified pipes (EN 1856/1)
B2X	Intake from installation room and wall or roof exhaust ⚠ IMPORTANT - THE ROOM MUST BE PROVIDED WITH APPROPRIATE VENTILATION

For the connection of separate ducts, fit the unit with the following starting accessory:



010011X0

fig. 11 - Starting accessory for separate ducts

Before installation, check the baffle to be used and that the maximum permissible length is not exceeded, by means of a simple calculation:

1. Completely establish the layout of the system of split flues, including accessories and outlet terminals.
2. Consult the table 6 and identify the losses in m_{eq} (equivalent meters) of every component, according to the installation position.
3. Check that the sum total of losses is less than or equal to the maximum permissible length in table 5.

Table. 5 - Baffles for separate ducts

	DIVA F28 DIVA F32		DIVA F37	
Max. permissible length	48 m_{eq}		40 m_{eq}	
Baffle to use	0 - 15 m_{eq}	Ø 45	0 - 10 m_{eq}	Ø 45
	15 - 35 m_{eq}	Ø 50	10 - 20 m_{eq}	Ø 50
	35 - 48 m_{eq}	No baffle	20 - 30 m_{eq}	Ø 52
			30 - 40 m_{eq}	No baffle

Table. 6 - Accessories

			Losses in m_{eq}			
			Air inlet	Fume exhaust		
				Vertical	Horizontal	
Ø 80	PIPE	0.5 m M/F	1KWMA38A	0.5	0.5	1.0
		1 m M/F	1KWMA83A	1.0	1.0	2.0
		2 m M/F	1KWMA06K	2.0	2.0	4.0
	BEND	45° F/F	1KWMA01K	1.9	2.9	
		45° M/F	1KWMA65A	1.9	2.9	
		90° F/F	1KWMA02K	2.0	3.0	
		90° M/F	1KWMA82A	1.5	2.5	
	PIPE SECTION	with test point	1KWMA16U	0.2	0.2	
		for condensate drain	1KWMA55U	-	3.0	
	TEE	for condensate drain	1KWMA05K	-	7.0	
	TERMINAL	air, wall	1KWMA85A	2.0	-	
		fumes, wall with antiwind	1KWMA86A	-	5.0	
FLUE	Split air/fumes 80/80	1KWMA84U	-	12.0		
	Fume outlet only Ø80	1KWMA83U + 1KWMA86U	-	4.0		
Ø 100	REDUCTION	from Ø80 to Ø100	1KWMA03U	0.0	0.0	
		from Ø100 to Ø80		1.5	3.0	
	PIPE	1 m M/F	1KWMA08K	0.4	0.4	0.8
	BEND	45° M/F	1KWMA03K	0.6	1.0	
		90° M/F	1KWMA04K	0.8	1.3	
	TERMINAL	air, wall	1KWMA14K	1.5	-	
fumes, wall with antiwind		1KWMA29K	-	3.0		
Ø 60	PIPE	1 m M/F	010028X0	-	2.0	6.0
	BEND	90° M/F	010029X0	-	6.0	
	REDUCTION	80 - 60	010030X0	-	8.0	
	TERMINAL	fumes, wall	1KWMA90A	-	7.0	
			⚠	ATTENTION: CONSIDER THE HIGH PRESSURE LOSSES OF Ø60 ACCESSORIES; USE THEM ONLY IF NECESSARY AND AT THE LAST FUME EXHAUST SECTION.		

Connection to collective flues

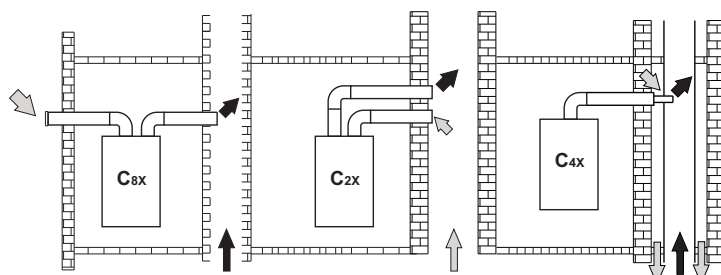


fig. 12 - Examples of connection to flues (⇨ = Air / ⇨ = Fumes)

Table. 7 - Typology

Type	Description
C2X	Intake and exhaust in common flue (intake and exhaust in same flue)
C4X	Intake and exhaust in common and separate flues , but undergoing similar wind conditions
C8X	Exhaust in single or common flue and wall intake
B3X	Intake from installation room by means of concentric duct (that encloses the exhaust) and exhaust in common flue with natural draught ⚠ IMPORTANT - THE ROOM MUST BE PROVIDED WITH APPROPRIATE VENTILATION

If the boiler is to be connected DIVA F28/F32/F37 to a collective flue or a single flue with natural draught, the flue or chimney must be expressly designed by professionally qualified technical personnel in conformity with the current regulations and be suitable for sealed chamber units equipped with fan.

4. SERVICE AND MAINTENANCE

4.1 Adjustments

Gas conversion

The unit can work on natural gas or LPG and is factory-set for use with one of these two gases, as clearly shown on the packing and data plate. Whenever a different gas to that for which the unit is arranged has to be used, the special conversion kit will be required, proceeding as follows:

1. Disconnect the power supply ahead of the boiler and close the gas cock;
2. Replace the nozzles at the main burner and pilot burner, fitting the nozzles indicated in the technical data table in cap. 5, depending on the type of gas used
3. Connect the power supply ahead of the boiler and open the gas cock;
4. Modify the parameter for the type of gas:
 - put the boiler in standby mode
 - press the DHW buttons (details 1 and 2 - fig. 1) for 10 seconds: the display shows "b01" flashing.
 - press the DHW buttons (details 1 and 2 - fig. 1) to set parameter **00** (for operation with natural gas) or **01** (for operation with LPG).
 - press the DHW buttons (details 1 and 2 - fig. 1) for 10 seconds.
 - the boiler will return to standby mode
5. Adjust the minimum and maximum pressures at the burner (ref. relevant paragraph), setting the values given in the technical data table for the type of gas used
6. Apply the sticker, contained in the conversion kit, near the data plate as proof of the conversion.

TEST mode activation

Press the heating buttons (detail 3 - fig. 1) together for 5 seconds to activate the **TEST mode**. The boiler lights at the maximum heating power set as described in the following section.

The heating and DHW symbols (fig. 13) flash on the display; the heating power will appear alongside.

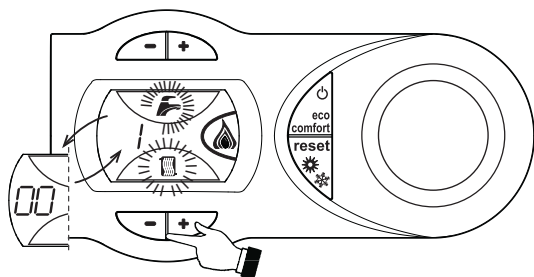


fig. 13 - TEST mode (heating power = 100%)

Press the heating buttons (details 3 and 4 - fig. 1) to increase or decrease the power (Min.=0%, Max.=100%).

If the TEST mode is activated and enough hot water is drawn to activate the DHW mode, the boiler remains in TEST mode but the 3-way valve goes to DHW.

To deactivate the TEST mode, press the heating buttons (details 3 and 4 - fig. 1) together for 5 seconds.

The TEST mode is automatically deactivated in any case after 15 minutes or on stopping of hot water drawing (if enough hot water has been drawn to activate the DHW mode).

Adjustment of pressure at the burner

Since this unit has flame modulation, there are two fixed pressure values: the minimum and maximum, which must be those given in the technical data table according to the type of gas.

- Connect a suitable pressure gauge to pressure point "B" located downstream of the gas valve
- Remove the protection cap "D" undoing screw "A".
- Operate the boiler in **TEST mode**.
- Adjust the power to the max. value.
- Adjust the max. pressure with screw "G", clockwise to increase the pressure and anticlockwise to decrease it
- Disconnect one of the two Faston connectors from the modureg "C" on the gas valve.
- Adjust the min. pressure with screw "E", clockwise to decrease the pressure and anticlockwise to increase it.
- Reconnect the Faston connector detached from the modureg on the gas valve.
- Check that the maximum pressure has not changed.
- Refit protection cap "D".
- To end the **TEST mode** repeat the activation sequence or wait 15 minutes.

After checking or adjusting the pressure, make sure to seal the adjustment screw with paint or a specific seal.

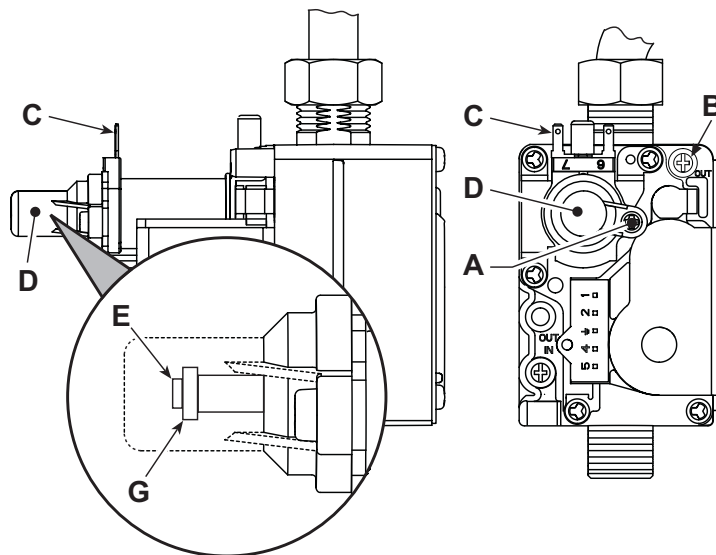


fig. 14 - Gas valve

- A - Protection cap screw
- B - Pressure point downstream
- C - Modureg cable
- D - Protection cap
- E - Min. pressure adjustment
- G - Max. pressure adjustment

Heating power adjustment

To adjust the heating power, switch the boiler to TEST mode (see sec. 4.1). Press the heating buttons (detail 3 - fig. 1) to increase or decrease the power (min. = 00 - max. = 100). Press the **reset** button within 5 seconds and the max. power will remain that just set. Exit TEST mode (see sec. 4.1).

Lighting power adjustment

To adjust the lighting power, switch the boiler to TEST mode (see sec. 4.1). Press the DHW buttons (detail 1 - fig. 1) to increase or decrease the power (min. = 00 - max. = 60). Press the **reset** button within 5 seconds and the lighting power will remain that just set. Exit TEST mode (see sec. 4.1).

4.2 Startup

Before lighting the boiler

- Check the seal of the gas system.
- Check correct prefilling of the expansion tank.
- Fill the water system and make sure all air contained in the boiler and the system has been vented.
- Make sure there are no water leaks in the system, DHW circuits, connections or boiler.
- Check correct connection of the electrical system and efficiency of the earthing system.
- Make sure the gas pressure for heating is that required.
- Make sure there are no flammable liquids or materials in the immediate vicinity of the boiler

Checks during operation

- Switch the unit on.
- Check the tightness of the fuel circuit and water systems.
- Check the efficiency of the flue and air/fume ducts while the boiler is working.
- Make sure the water is circulating properly between the boiler and the systems.
- Make sure the gas valve modulates correctly in the heating and domestic hot water production stages.
- Check correct boiler lighting by performing various tests, turning it on and off with the room thermostat or remote control.
- Make sure the fuel consumption indicated on the meter matches that given in the technical data table in cap. 5.
- Make sure that with no demand for heating, the burner lights correctly on opening a hot water tap. Check that in heating mode, on opening a hot water tap, the heating circulating pump stops and there is regular production of hot water.
- Make sure the parameters are programmed correctly and carry out any required customisation (compensation curve, power, temperatures, etc.).

4.3 Maintenance

Periodical inspection

To ensure proper operation of the unit over time, have qualified personnel carry out a yearly inspection, providing for the following checks:

- The control and safety devices (gas valve, flow switch, thermostats, etc.) must function correctly.
- The fume exhaust circuit must be perfectly efficient.
(Sealed chamber boiler: fan, pressure switch, etc. - The sealed chamber must be tight: seals, cable glands, etc.)
(Open chamber boiler: anti-backflow device, fume thermostat, etc.)
- The air/fume terminal and ducts must be free of obstructions and leaks
- The burner and exchanger must be clean and free of deposits. Do not use chemical products or wire brushes to clean.
- The electrode must be properly positioned and free of deposits.

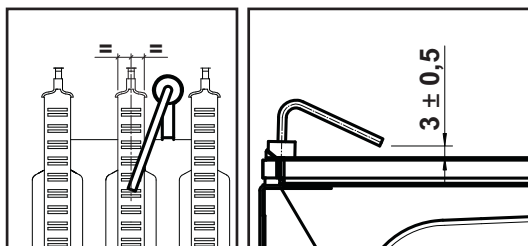


fig. 15 - Electrode positioning

- The gas and water systems must be tight.
- The pressure of the water in the system when cold must be approx. 1 bar; otherwise, bring it to that value.
- The circulating pump must not be blocked.
- The expansion tank must be filled.
- The gas flow and pressure must match that given in the respective tables.

4.4 Troubleshooting

Diagnostics

The boiler is equipped with an advanced self-diagnosis system. In case of a boiler fault, the display will flash together with the fault symbol (detail 11 - fig. 1) indicating the fault code.

There are faults that cause permanent shutdown (marked with the letter "A"): to restore operation, press the RESET button (detail 6 - fig. 1) for 1 second or RESET on the optional remote timer control if installed; if the boiler fails to start, it is necessary to eliminate the fault.

Faults marked with the letter "F" cause temporary shutdowns that are automatically reset as soon as the value returns within the boiler's normal working range.

Table of faults

Table. 8 - List of faults

Fault code	Fault	Possible cause	Cure
A01	No burner ignition	No gas	Check the regular gas flow to the boiler and that the air has been eliminated from the pipes
		Ignition/detection electrode fault	Check the wiring of the electrode and that it is correctly positioned and free of any deposits
		Faulty gas valve	Check the gas valve and replace it if necessary
		Ignition power too low	Adjust the ignition power
A02	Flame present signal with burner off	Electrode fault	Check the ionisation electrode wiring
		Card fault	Check the card
A03	Overtemperature protection intervention	Heating sensor damaged	Check the correct positioning and operation of the heating sensor
		No water circulation in the system	Check the circulating pump
		Air in the system	Vent the system
F04	Card parameter fault	Wrong card parameter setting	Check the card parameter and modify it if necessary
		Safety thermostat intervention	Check safety thermostat operation
F05	Air pressure switch (fails to close contacts within 20 sec. of fan activation)	Air pressure switch contact open	Check the pressure switch / Fan / Fan socket
		Faulty air pressure switch wiring	Check the wiring
		Wrong baffle	Make sure the baffle is correct
		Flue obstructed or not correctly sized	Check the length of the flues / Clean the flues
A06	No flame after the ignition phase	Low pressure in the gas system	Check the gas pressure
		Burner minimum pressure setting	Check the gas pressures

Fault code	Fault	Possible cause	Cure
F07	Air pressure switch (contacts closed on activation of fan)	Air pressure switch contact open	Check the pressure switch / Fan / Fan socket
		Faulty air pressure switch wiring	Check the wiring
		Wrong baffle	Make sure the baffle is correct
		Flue obstructed or not correctly sized	Check the length of the flues / Clean the flues
A09	Gas valve fault	Wiring disconnected	Check the wiring
		Faulty gas valve	Check the gas valve and replace it if necessary
F10	Delivery sensor fault	Sensor damaged	Check the wiring or replace the sensor
		Wiring shorted	
		Wiring disconnected	
F11	DHW sensor fault	Sensor damaged	Check the wiring or replace the sensor
		Wiring shorted	
		Wiring disconnected	
A16	Gas valve fault	Wiring disconnected	Check the wiring
		Faulty gas valve	Check the gas valve and replace it if necessary
A23	Card parameter fault	Wrong card parameter setting	Check the card parameter and modify it if necessary
A24	Card parameter fault	Wrong card parameter setting	Check the card parameter and modify it if necessary
F34	Supply voltage under 140VAC	Electric mains trouble	Check the electrical system
F35	Faulty mains frequency	Electric mains trouble	Check the electrical system
F37	Incorrect system water pressure	Pressure too low	Fill the system
		Water pressure switch damaged or not connected	Check the sensor
F43	Exchanger protection intervention.	No system H ₂ O circulation	Check the circulating pump
		Air in the system	Vent the system
F50	Controller DBM32 fault	Controller DBM32 internal error	Check the earth connection and replace the controller if necessary.
F51	Controller DBM32 fault	Controller DBM32 internal error	Check the earth connection and replace the controller if necessary.

5. TECHNICAL DATA AND CHARACTERISTICS

DIVA F37

Table. 9 - Key fig. 20, fig. 23, fig. 24 and fig. 25

5 Sealed chamber	37 Cold water inlet filter
7 Gas inlet	38 Flow switch
8 Domestic hot water outlet	39 Water flow limiter
9 Cold water inlet	42 DHW temperature sensor
10 System delivery	43 Air pressure switch
11 System return	44 Gas valve
14 Safety valve	49 Safety thermostat
16 Fan	56 Expansion tank
19 Combustion chamber	74 System filling cock
22 Burner	81 Ignition and detection electrode
27 Copper exchanger for heating and hot water	95 Diverter valve
28 Fume manifold	114 Water pressure switch
29 Fume outlet manifold	187 Fume baffle
32 Heating circulating pump	194 DHW exchanger
34 Heating temperature sensor	241 Automatic bypass
36 Automatic air vent	364 Condensate union

5.1 Dimensions and connections

DIVA F28/DIVA F32

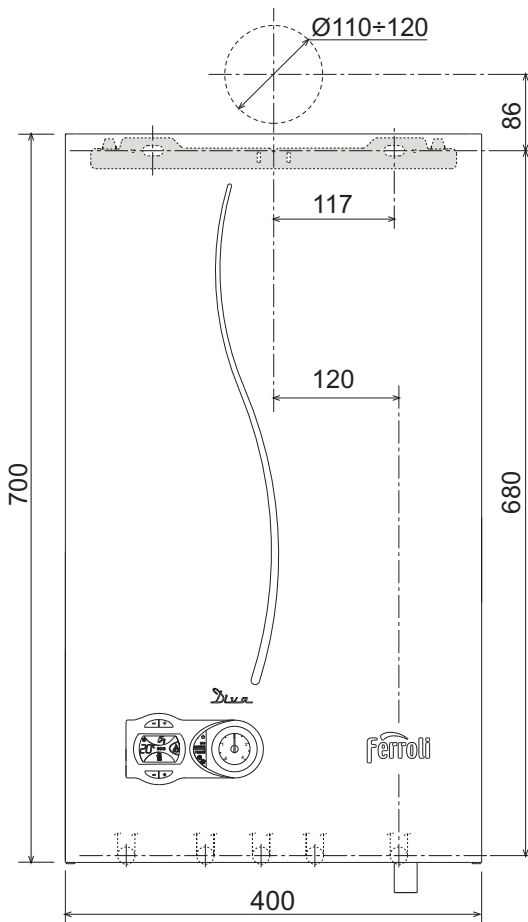


fig. 16 - Front view

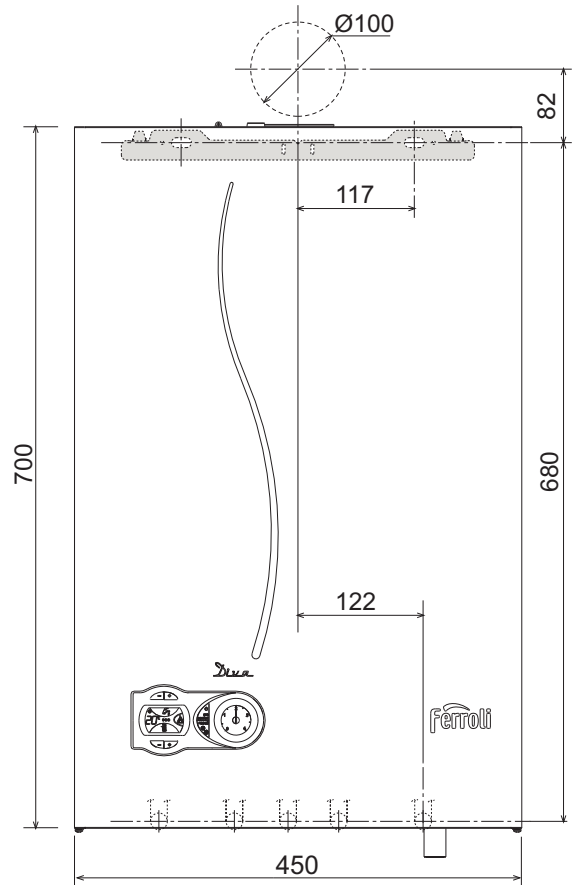


fig. 17 - Vista frontale

DIVA F28/DIVA F32

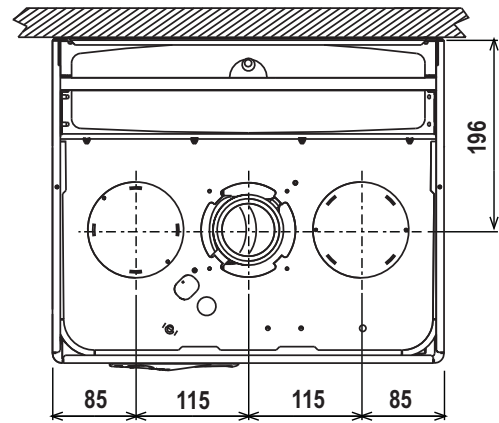


fig. 18 - Top view

DIVA F37

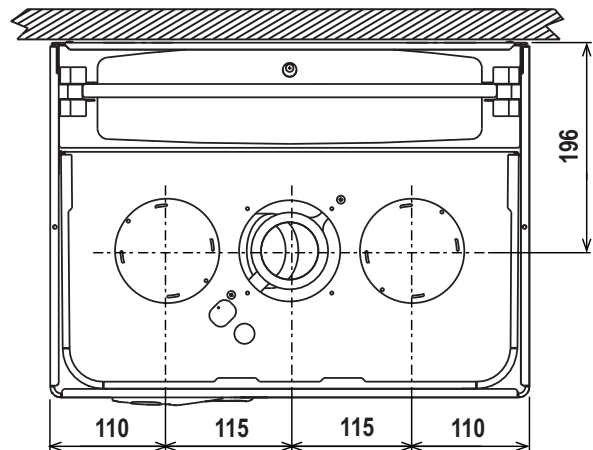


fig. 19 - Top view

DIVA F28/DIVA F32

5.2 General view and main components

DIVA F28/DIVA F32

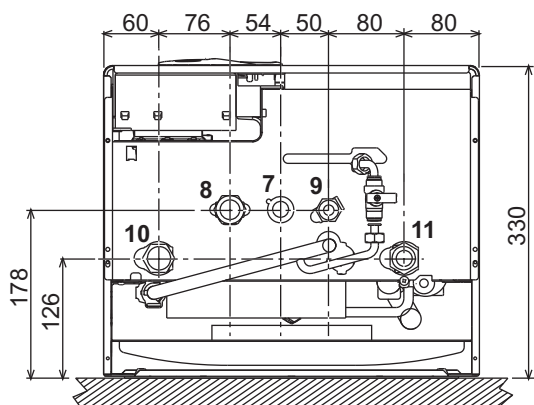


fig. 20 - Bottom view

DIVA F37

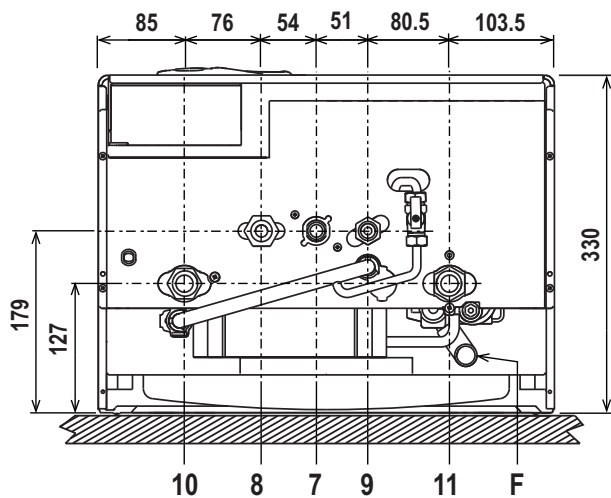


fig. 21 - Bottom view

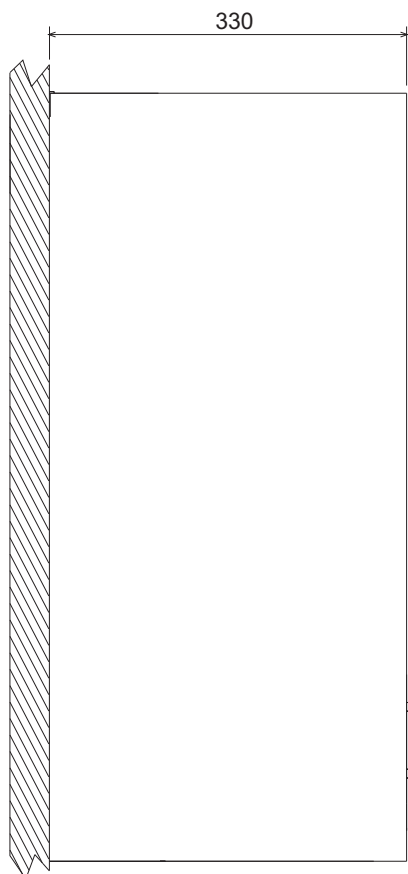


fig. 22 - Side view

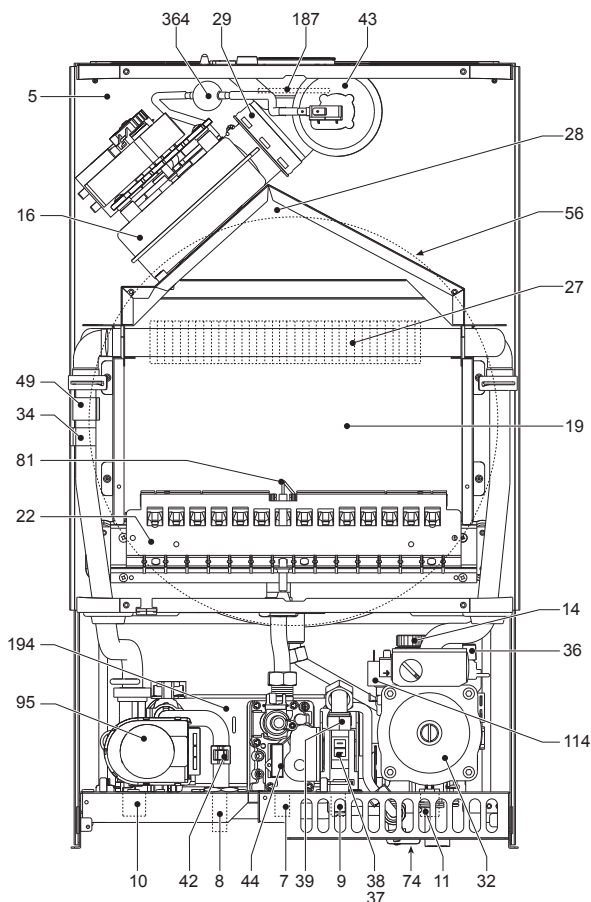


fig. 23 - General view

DIVA F37

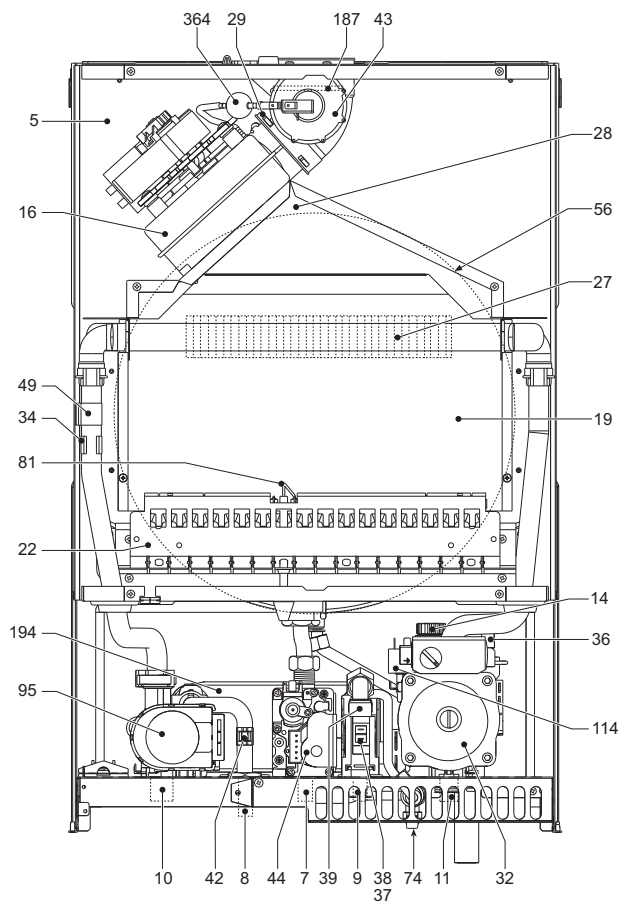


fig. 24 - General view

5.3 Water circuit

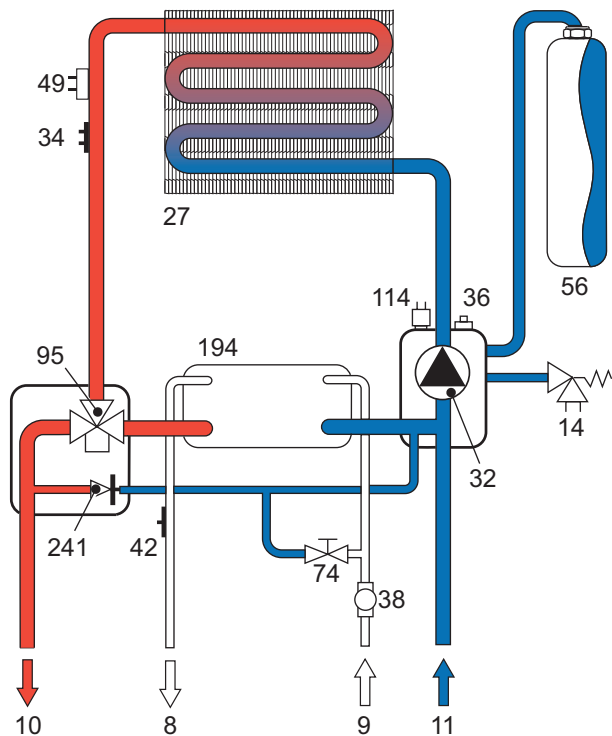


fig. 25 - Heating circuit

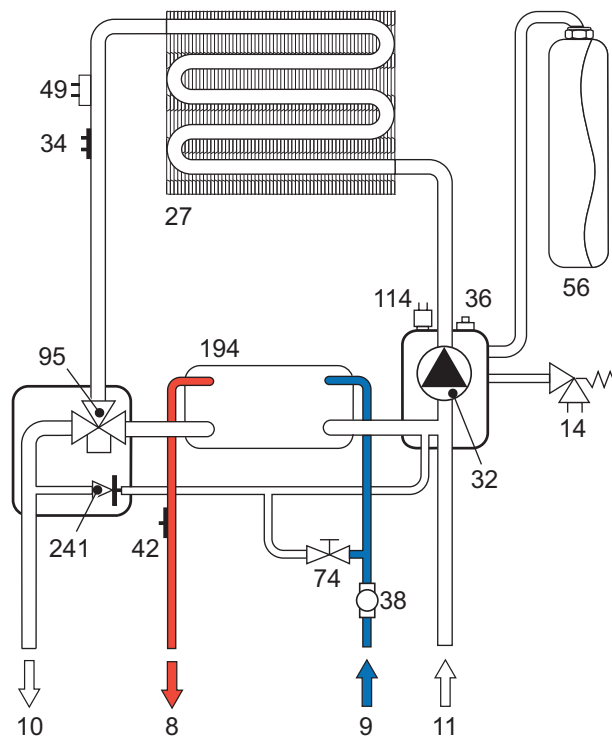


fig. 26 - DHW circuit

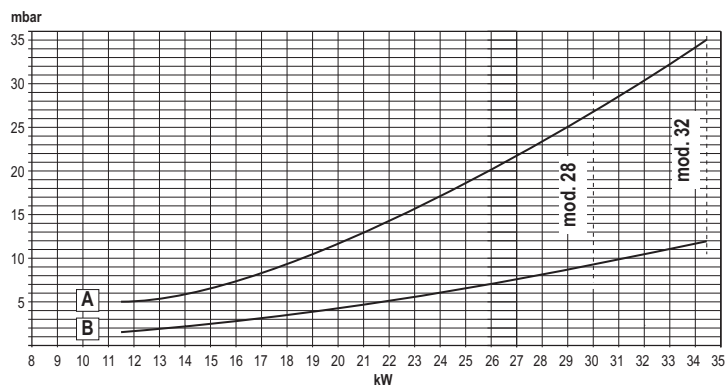
5.4 Technical data table

The column on the right gives the abbreviation used on the technical data plate.

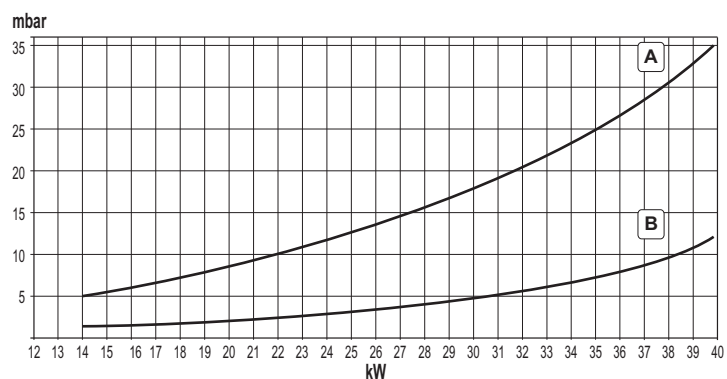
Data	Unit	DIVA F28	DIVA F32	DIVA F37	
Max. heating capacity	kW	30.0	34.4	39.7	(Q)
Min. heating capacity	kW	11.5	11.5	14.0	(Q)
Max. Heat Output in heating	kW	28.0	32.0	37.0	(P)
Min. Heat Output in heating	kW	9.9	9.9	12.9	(P)
Max. Heat Output in hot water production	kW	32.0	32.0	37.0	
Min. Heat Output in hot water production	kW	9.9	9.9	12.9	
Efficiency Pmax (80-60°C)	%	93.1	93.1	93.2	
Efficiency 30%	%	91.0	91.0	91.0	
NOx emission class	-	3 (<150 mg/kWh)			(NOx)
Burner nozzles G20	no. x Ø	15 x 1.35	15 x 1.35	17 x 1.35	
Gas supply pressure G20	mbar	20	20	20	
Max. gas pressure at burner G20 in hot water prod.	mbar	12.0	12.0	12.0	
Max. gas pressure at burner G20 in heating	mbar	9.2	12.0	12.0	
Min. gas pressure at burner G20	mbar	1.5	1.5	1.5	
Max. gas delivery G20 in heating	nm ³ /h	3.17	3.64	4.20	
Min. gas delivery G20	nm ³ /h	1.22	1.22	1.48	
Burner nozzles G31	no. x Ø	15 x 0.79	15 x 0.79	17 x 0.79	
Gas supply pressure G31	mbar	37.0	37.0	37.0	
Max. gas pressure at burner G31 in hot water prod.	mbar	35.0	35.0	35.0	
Max. gas pressure at burner G31 in heating	mbar	27.0	35.0	35.0	
Min. gas pressure at burner G31	mbar	5.0	5.0	5.0	
Max. gas delivery G31 in heating	kg/h	2.35	2.69	3.10	
Min. gas delivery G31	kg/h	0.90	0.90	1.10	
Max. working pressure in heating	bar	3	3	3	(PMS)
Min. working pressure in heating	bar	0.8	0.8	0.8	
Max. heating temperature	°C	90	90	90	(tmax)
Heating water content	liters	1.2	1.2	1.5	
Heating expansion tank capacity	liters	10	10	10	
Heating expansion tank prefilling pressure	bar	1	1	1	
Max. working pressure in hot water production	bar	9	9	9	(PMW)
Min. working pressure in hot water production	bar	0.25	0.25	0.25	
DHW flow rate Δt 25°C	l/min	18.3	18.3	21.1	
DHW flow rate Δt 30°C	l/min	15.2	15.2	17.6	(D)
Protection rating	IP	X5D	X5D	X5D	
Power supply voltage	V/Hz	230V/50Hz	230V/50Hz	230V/50Hz	
Electrical power input	W	135	135	135	
Empty weight	kg	35	35	37	
Type of unit		C ₁₂ -C ₂₂ -C ₃₂ -C ₄₂ -C ₅₂ -C ₆₂ -C ₇₂ -C ₈₂ -B ₂₂			

5.5 Diagrams

Pressure - flow diagrams (DIVA F28/DIVA F32)

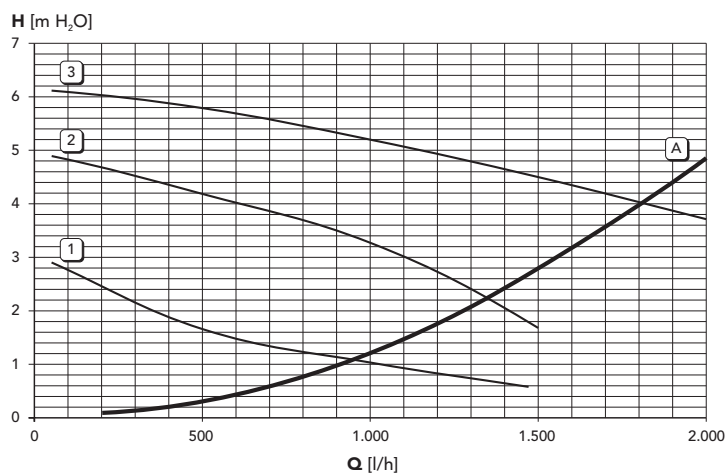


Pressure - flow diagrams (DIVA F37)



A = LPG - B = NATURAL GAS

Circulating pump head / pressure losses



A = Boiler pressure losses - 1, 2 and 3 = Circulating pump speed

5.6 Wiring diagram

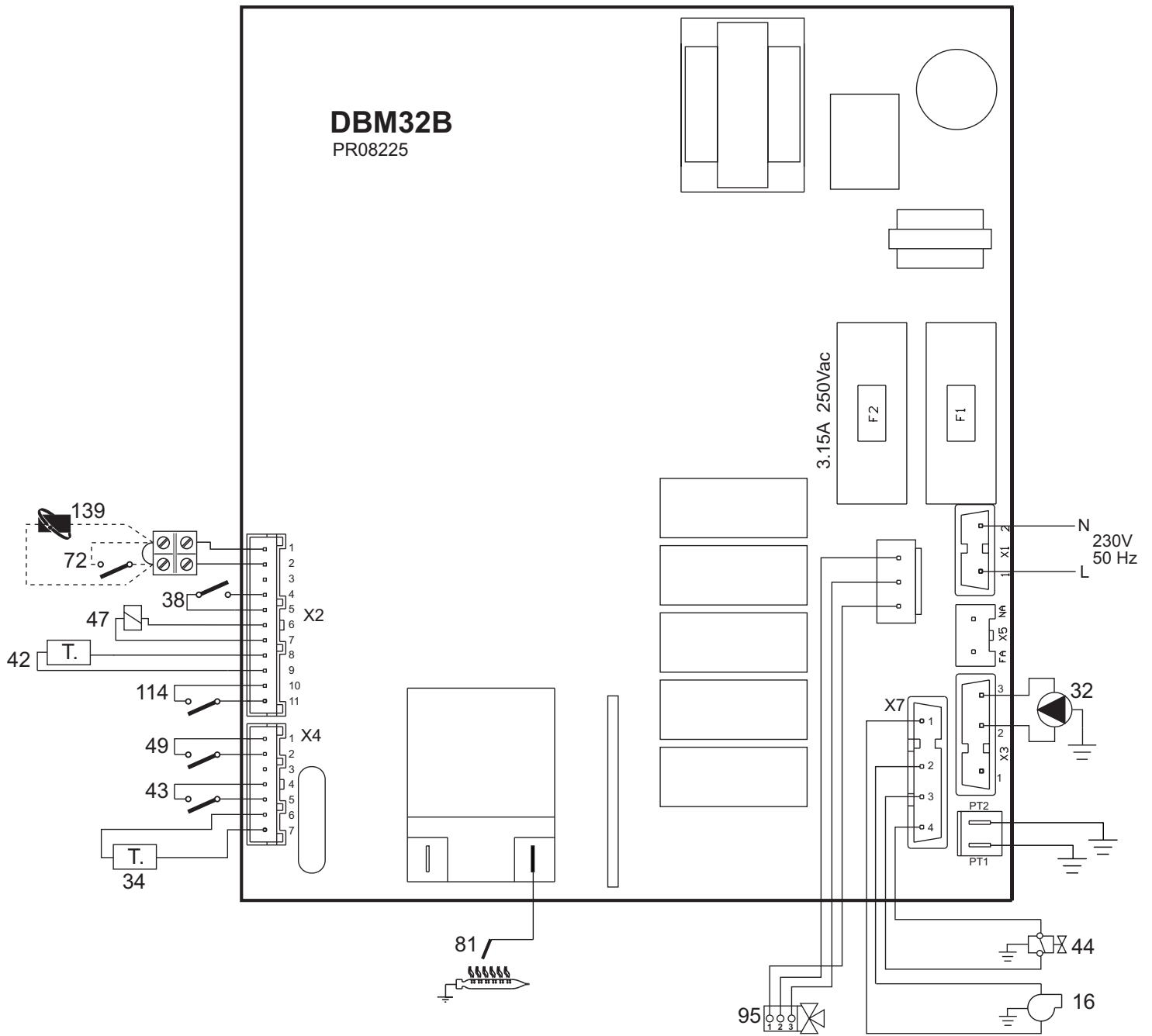


fig. 27 - Wiring diagram

Attention: Remove the jumper on the terminal block **before connecting the room thermostat or the remote timer control.**

- 16 Fan
- 32 Heating circulating pump
- 34 Heating sensor
- 38 Flow switch
- 42 DHW temperature sensor
- 43 Air pressure switch
- 44 Gas valve
- 47 Modureg
- 49 Safety thermostat
- 72 Room thermostat (optional)
- 81 Ignition/detection electrode
- 95 Diverter valve
- 114 Water pressure switch
- 139 Remote timer control (optional)

FR

1. DISPOSITIONS GÉNÉRALES

- Lire attentivement et respecter les avertissements contenus dans le présent livret d'instructions.
- Après l'installation de la chaudière, l'installateur doit informer l'utilisateur sur son fonctionnement et lui remettre le présent livret qui fait partie intégrante et essentielle du produit ; en outre, ce livret doit être conservé avec soin pour toute consultation future.
- L'installation et l'entretien doivent être effectués conformément aux normes en vigueur, selon les instructions du constructeur et par des techniciens qualifiés. Toute opération sur les organes de réglage scellés est interdite.
- Une installation incorrecte ou un entretien impropre peuvent entraîner des dommages corporels ou matériels. Le constructeur n'assume aucune responsabilité pour les dommages causés par des erreurs d'installation et d'utilisation et, dans tous les cas, en cas de non observance des instructions.
- Avant d'effectuer toute opération de nettoyage ou d'entretien, isoler l'appareil du réseau d'alimentation électrique en actionnant l'interrupteur de l'installation et/ou au moyen des dispositifs d'isolement prévus.
- Désactiver l'appareil en cas de panne et/ou de mauvais fonctionnement en s'abstenant de toute tentative de réparation ou d'intervention directe. S'adresser uniquement à un technicien professionnel qualifié. Les éventuelles réparations ou remplacements de composants sont réservés exclusivement à un technicien professionnel qualifié en n'utilisant que des pièces de rechange d'origine. La non-observance de ce qui précède compromet les conditions de sécurité de l'appareil.
- Cet appareil ne peut servir que dans le cadre des utilisations pour lesquelles il a été conçu. Tout autre usage doit être considéré comme impropre et donc dangereux.
- Les éléments de l'emballage ne peuvent être laissés à la portée des enfants du fait qu'ils pourraient représenter une source potentielle de danger.
- Cet appareil n'est pas prévu pour être utilisé par des personnes (y compris les enfants) dont les capacités physiques, sensorielles ou mentales sont réduites, ou des personnes dénuées d'expérience ou de connaissance, sauf si elles ont pu bénéficier, par l'intermédiaire d'une personne responsable de leur sécurité, d'une surveillance ou d'instructions préalables concernant l'utilisation de l'appareil.
- Mettre l'appareil et ses accessoires au rebut conformément aux normes en vigueur.
- Les images contenues dans ce manuel ne sont qu'une représentation simplifiée de l'appareil. Cette représentation peut présenter de légères différences, non significatives, par rapport à l'appareil.

2. CONSIGNES D'UTILISATION

2.1 Introduction

DIVA F28/F32/F37 est un générateur thermique de chauffage et de production d'eau chaude sanitaire à haut rendement fonctionnant au gaz naturel ; équipé d'un brûleur atmosphérique à allumage électronique, d'une chambre étanche à ventilation forcée et d'un système de contrôle par microprocesseur, il peut être installé à l'intérieur ou à l'extérieur, dans un lieu partiellement protégé (selon EN 297/A6) où les températures peuvent arriver jusqu'à -5 °C.

2.2 Tableau des commandes

Panneau

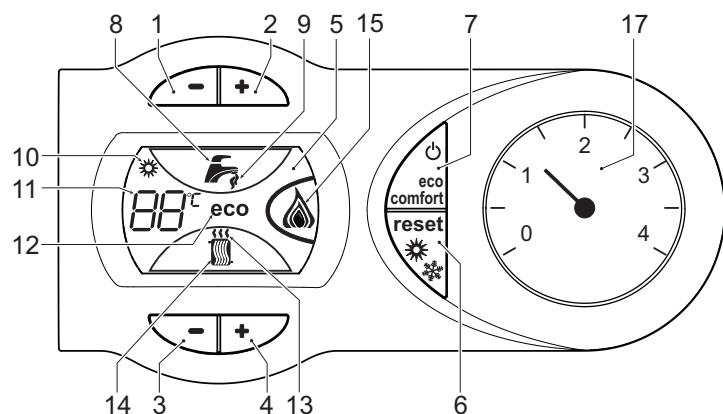


fig. 1 - Panneau de contrôle

Légende panneau fig. 1

- 1 Touche pour diminuer le réglage de la température de l'eau chaude sanitaire
- 2 Touche pour augmenter le réglage de l'eau chaude sanitaire
- 3 Touche pour diminuer le réglage de la température de l'installation de chauffage
- 4 Touche pour augmenter le réglage de la température de l'installation de chauffage
- 5 Afficheur
- 6 Touche Rétablissement - sélection fonction Été/Hiver
- 7 Touche de sélection mode Eco/Confort - on/off appareil
- 8 Symbole eau chaude sanitaire
- 9 Indication du fonctionnement eau chaude sanitaire
- 10 Indication fonction Été
- 11 Indication multi-fonctions
- 12 Indication fonction Eco (Economy)
- 13 Indication fonction chauffage
- 14 Symbole chauffage
- 15 Indication brûleur allumé et niveau de puissance actuelle
- 17 Hydromètre

Indication durant le fonctionnement

Chauffage

La demande chauffage (engendrée par le thermostat d'ambiance ou chronocommande à distance) est indiquée par le clignotement de l'air chaud au-dessus du radiateur sur l'afficheur.

L'afficheur (rep. 11 - fig. 1) visualise la température actuelle du départ du chauffage et pendant le temps d'attente, l'indication "d2".

Sanitaire

La demande d'eau chaude sanitaire (engendrée par l'ouverture d'un robinet d'eau chaude sanitaire) est indiquée par le clignotement de l'eau chaude sous le robinet sur l'afficheur.

L'afficheur (rep. 11 - fig. 1) visualise la température actuelle de sortie de l'eau chaude sanitaire et pendant le temps d'attente l'indication "d1".

Confort

La demande Confort (rétablissement de la température interne de la chaudière) est indiquée par le clignotement de l'eau sous le robinet sur l'afficheur. L'afficheur (rep. 11 - fig. 1) visualise la température actuelle de l'eau contenue dans la chaudière.

Anomalie

En cas d'anomalie (voir cap. 4.4), l'afficheur visualise le code d'erreur (rep. 11 - fig. 1) et, durant les temps d'attente de sécurité, le message « d3 ».

2.3 Allumage et extinction

Raccordement au réseau électrique

- Pendant les 5 premières secondes, l'afficheur visualise la version logicielle de la carte.
- Ouvrir le robinet du gaz en amont de la chaudière.
- La chaudière est prête à fonctionner automatiquement chaque fois que l'on prélève de l'eau chaude sanitaire ou en présence d'une demande de chauffage (de la part du thermostat ambiant ou de la chronocommande à distance).

Extinction et allumage chaudière

Appuyer sur la touche on/off (rep. 7 - fig. 1) pendant 5 secondes.

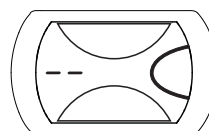


fig. 2 - Extinction de la chaudière

Quand la chaudière est éteinte, la carte électronique est encore alimentée en énergie électrique. Le fonctionnement eau sanitaire et chauffage est désactivé. Le système antigel reste actif. Pour rallumer la chaudière, appuyer à nouveau sur la touche on/off (rep. 7 - fig. 1) pendant 5 secondes.

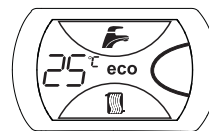


fig. 3

La chaudière est prête à fonctionner immédiatement, chaque fois que l'on prélève de l'eau chaude sanitaire ou en présence d'une demande de chauffage (de la part du thermostat d'ambiance ou de la chronocommande à distance).



En cas de coupure de la tension d'alimentation de l'appareil et/ou de coupure de l'arrivée de gaz, le système antigel ne fonctionne pas. Pour les longues périodes d'arrêt en hiver et afin d'éviter les dommages causés par le gel, il est conseillé d'éliminer toute l'eau contenue dans la chaudière, dans le circuit sanitaire et dans l'installation ou bien de ne vider que l'eau sanitaire et de verser l'antigel approprié dans l'installation de chauffage, en respectant les prescriptions au sez. 3.3.

2.4 Réglages

Commutation Été/Hiver

Appuyer sur la touche été/hiver (rep. 6 - fig. 1) pendant 2 secondes.

L'afficheur montre le symbole Été (rep. 10 - fig. 1) : la chaudière ne fournira que de l'eau chaude sanitaire. Le système antigel reste actif.

Pour désactiver le mode Été, appuyer à nouveau sur la touche été/hiver (rep. 6 - fig. 1) pendant 2 secondes.

Réglage de la température de chauffage

Appuyer sur les touches chauffage (rep. 3 et 4 - fig. 1) pour régler la température d'un minimum de 30°C à un maximum de 80°C. Toutefois, il est conseillé de ne pas faire fonctionner la chaudière en-dessous de 45°C.

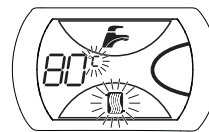


fig. 4

Réglage de la température d'eau chaude sanitaire

Appuyer sur les touches sanitaire (rep. 1 et 2 - fig. 1) pour régler la température entre 40°C (minimum) et 55°C (maximum).

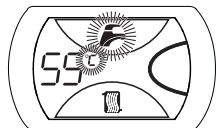


fig. 5

Réglage de la température ambiante (avec thermostat d'ambiance en option)

Programmer à l'aide du thermostat d'ambiance la température souhaitée à l'intérieur des pièces. Si le thermostat d'ambiance n'est pas monté, la chaudière maintiendra l'installation à la température de consigne départ.

Régulation de la température ambiante (par chronocommande à distance en option)

Programmer à l'aide de la chronocommande à distance la température souhaitée à l'intérieur des pièces. La chaudière réglera la température dans le circuit d'eau de l'installation en fonction de la température ambiante demandée. Pour le fonctionnement par chronocommande à distance, se reporter au manuel d'utilisation spécifique.

Sélection Eco/Confort

L'appareil est doté d'une fonction qui garantit une vitesse élevée de débit d'ECS et un confort optimal pour l'utilisateur. Lorsque le dispositif est en fonction (mode CONFORT), l'eau contenue dans la chaudière est maintenue en température, ce qui permet d'obtenir immédiatement l'eau chaude à la sortie de la chaudière, dès l'ouverture du robinet.

Le dispositif peut être désactivé par l'utilisateur (mode ECO) en appuyant sur la touche **eco/confort** (7 - fig. 1). En mode ECO, l'afficheur active le symbole ECO (rep. 12 - fig. 1). Pour activer le mode CONFORT, appuyer sur la touche **eco/confort** (rep. 7 - fig. 1).

Réglages à partir de la chronocommande à distance

Si la chaudière est reliée à la chronocommande à distance (option), les réglages ci-dessus seront gérés comme indiqué dans le tableau tableau 1.

Tableau 1

Réglage de la température de chauffage	Le réglage peut être exécuté tant depuis le menu de la chronocommande à distance que du panneau de commande de la chaudière.
Réglage de la température d'eau chaude sanitaire	Le réglage peut être exécuté tant depuis le menu de la chronocommande à distance que du panneau de commande de la chaudière.
Commutation Été/Hiver	Le mode Été a la priorité sur une éventuelle demande de chauffage provenant de la chronocommande à distance.
Sélection Eco/Confort	La sélection peut être effectuée uniquement à partir du panneau de commande de la chaudière.

Réglage de la pression hydraulique de l'installation

La pression de remplissage installation à froid, lue sur l'hydromètre de la chaudière (rep. 17 - fig. 1), doit correspondre environ à 1,0 bar. Si la pression de l'installation descend en dessous de la valeur minimale, la chaudière s'arrête et l'afficheur visualise l'anomalie F37. Agir sur le robinet de remplissage (rep. 1 fig. 6), et remettre la pression à la valeur initiale. Toujours refermer le robinet de remplissage après cette opération.

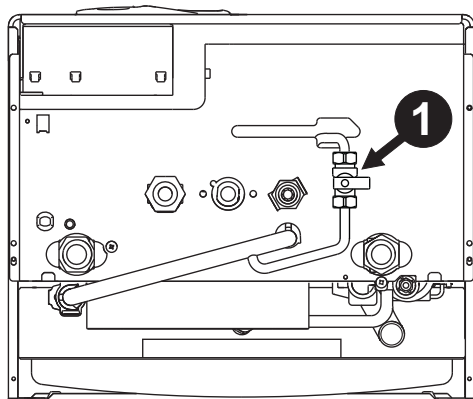


fig. 6 - Robinet de remplissage

3. INSTALLATION

3.1 Dispositions générales

L'INSTALLATION DE LA CHAUDIÈRE DOIT ÊTRE EFFECTUÉE CONFORMÉMENT AUX TEXTES RÉGLEMENTAIRES ET RÉGLES DE L'ART EN VIGUEUR, SUIVANT LES INSTRUCTIONS DU CONSTRUCTEUR ET PAR UN PROFESSIONNEL QUALIFIÉ.

3.2 Emplacement

Le circuit de combustion de l'appareil est étanche par rapport au local d'installation : l'appareil peut donc être installé dans n'importe quel local. Ce local devra cependant être suffisamment aéré pour éviter de créer une condition de risque en cas de fuite de gaz même minime. Cette règle de sécurité a été fixée par la directive CEE 2009/142 pour tous les appareils à gaz y compris les appareils à chambre de combustion étanche.

L'appareil peut fonctionner dans un endroit partiellement protégé, conformément à EN 297 pr A6, ayant une température minimum de -5°C. Il est conseillé d'installer la chaudière à l'abri : sous un auvent, à l'intérieur d'un balcon ou dans une niche abritée.

Le lieu d'installation doit être exempt de toute poussière, d'objets ou de matériaux inflammables ainsi que de gaz corrosifs.

La chaudière peut être accrochée au mur : elle est équipée d'une série d'étriers de fixation. Fixer l'étrier au mur conformément aux cotes indiquées sur la fig. 16 et y accrocher la chaudière. La fixation murale doit garantir un soutien stable et efficace du générateur.

Si l'appareil est monté interposé entre deux meubles ou en juxtaposition de ceux-ci, prévoir de l'espace pour le démontage de l'habillage et pour l'entretien normal.

3.3 Raccordements hydrauliques

Avertissements

L'évacuation de la soupape de sûreté doit être raccordée à un entonnoir d'écoulement, ou à une tuyauterie de récupération, pour éviter le dégorgement d'eau au sol en cas de surpression dans le circuit de chauffage. Dans le cas contraire, si la soupape de sûreté se déclenche et provoque l'inondation du local, le fabricant de la chaudière ne sera pas tenu pour responsable des dégâts consécutifs.

Avant d'effectuer le raccordement, veiller à ce que l'appareil soit préparé pour fonctionner avec le type de combustible disponible et prendre soin de bien nettoyer les conduites du circuit.

Effectuer les raccordements aux points prévus, comme indiqué sur le dessin fig. 20 et conformément aux pictogrammes se trouvant sur l'appareil.

Remarque : l'appareil est équipé de déviation interne du circuit de chauffage.

Caractéristiques de l'eau de l'installation

En présence d'une eau ayant un degré de dureté supérieur à 25° Fr (1°F = 10ppm CaCO₃), il est recommandé d'utiliser une eau spécialement traitée afin d'éviter toute incrustation éventuelle dans la chaudière.

Système antigel, produits antigel, additifs et inhibiteurs

Si nécessaire, il est possible d'utiliser des liquides antigel, des additifs et des inhibiteurs, uniquement et exclusivement si le producteur de ces liquides ou additifs fournit une garantie qui assure que ses produits sont appropriés à l'utilisation et ne provoquent pas de dommages à l'échangeur de la chaudière ou à d'autres composants et/ou matériaux de la chaudière et de l'installation. Il est interdit d'utiliser des liquides antigel, des additifs et des inhibiteurs non spécifiquement prévus pour l'utilisation dans des circuits thermiques et compatibles avec les matériaux composant la chaudière et le circuit.

3.4 Raccordement gaz

Le raccordement au gaz doit être effectué au raccord prévu (voir fig. 20), conformément aux normes en vigueur ; utiliser un tuyau métallique rigide ou flexible, à paroi continue en acier inoxydable, en intercalant un robinet du gaz entre la chaudière et le circuit. Vérifier l'étanchéité de toutes les connexions du gaz.

3.5 Branchements électriques

Avertissements

La sécurité électrique de l'appareil ne peut être assurée que lorsque celui-ci est correctement raccordé à une ligne de mise à la terre efficace conforme aux normes en vigueur. Faire vérifier par un professionnel qualifié l'efficacité et la conformité de la connexion avec la mise à la terre. Le constructeur décline toute responsabilité pour des dommages découlant de l'absence de connexion de mise à la terre ou de son inefficacité et du non-respect des normes électriques en vigueur.

La chaudière est précâblée ; le câble de raccordement au réseau électrique est de type "Y" sans fiche. Les connexions au secteur doivent être réalisées par raccordement fixe et prévoir un interrupteur bipolaire avec une distance entre les contacts d'ouverture d'au moins 3 mm et l'interposition de fusibles de 3A maxi entre la chaudière et la ligne. Il est important de respecter la polarité (LI-GNE : câble marron / NEUTRE : câble bleu / TERRE : câble jaune-vert) dans les raccordements au réseau électrique.

Le câble d'alimentation de l'appareil ne doit pas être remplacé par l'utilisateur. En cas d'endommagement du câble, éteindre l'appareil. Pour son remplacement, s'adresser exclusivement un professionnel qualifié. En cas de remplacement du câble électrique d'alimentation, utiliser exclusivement du câble "HAR H05 VV-F" 3x0,75 mm² avec diamètre externe maximum de 8 mm.

Thermostat d'ambiance (optionnel)

ATTENTION : LE THERMOSTAT D'AMBIANCE DOIT ÊTRE À CONTACTS PROPRES. EN RELIANT 230 V. AUX BORNES DU THERMOSTAT, LA CARTE ÉLECTRONIQUE EST IRRÉMÉDIABLEMENT DÉTÉRIORÉE.

En raccordant une chronocommande ou un interrupteur horaire (minuterie), éviter d'utiliser l'alimentation de ces dispositifs à partir de leur contact d'interruption. Leur alimentation doit se faire par raccordement direct au secteur ou par piles selon le type de dispositif.

Accès au bornier

Après avoir retiré l'habillage, il est possible d'accéder au bornier électrique. La disposition des barrettes pour les différentes connexions est reportée dans le schéma électrique au chapitre des données techniques fig. 26.

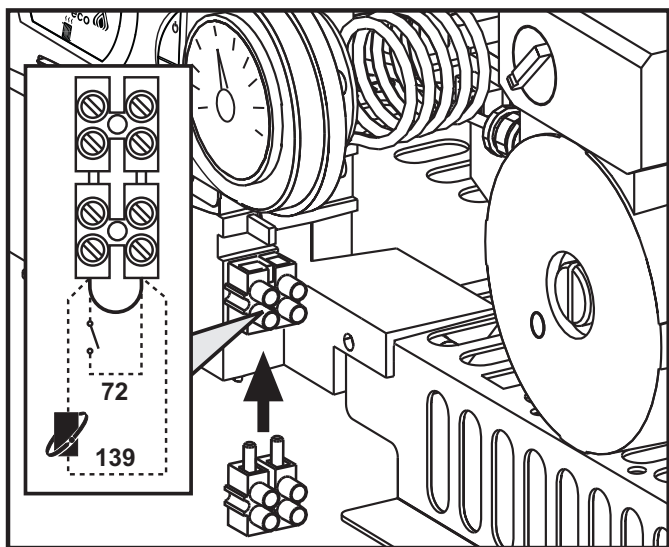


fig. 7 - Accès au bornier

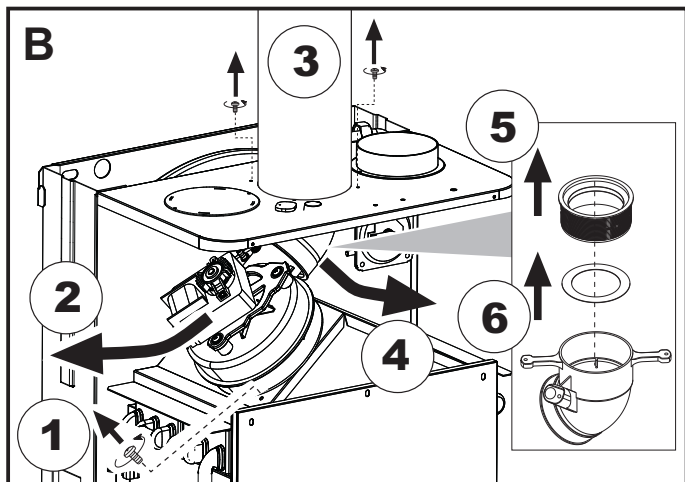
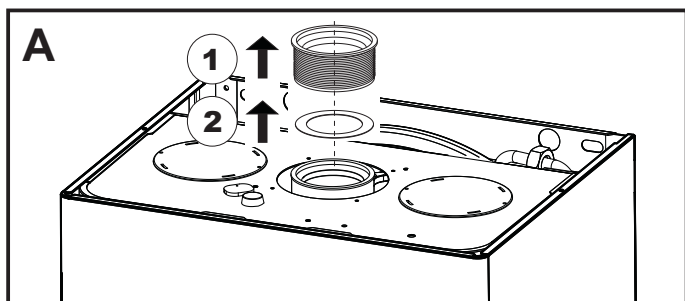
3.6 Conduits de fumée

Avertissements

L'appareil est du type "C" à chambre étanche et tirage forcé, l'arrivée d'air et la sortie de fumées doivent être raccordées à un des systèmes d'évacuation/aspiration indiqués ci-après. L'appareil est homologué pour fonctionner avec toutes les configurations de conduits Cny indiquées sur la présente notice d'instructions. Toutefois, il est possible que certaines configurations de sortie soient expressément limitées ou interdites par les textes réglementaires et/ou la réglementation locale. Avant de procéder à l'installation, vérifier et respecter scrupuleusement les prescriptions qui s'y rapportent. En outre, respecter le positionnement des terminaux muraux et/ou sur le toit et les distances minimales d'une fenêtre adjacente, sous une bouche d'aération, d'un angle de l'édifice, etc.

Diaphragmes

Pour le fonctionnement de la chaudière, monter les diaphragmes fournis avec l'appareil. Vérifier que la chaudière dispose du bon diaphragme (lorsque cela est nécessaire) et qu'il est installé correctement.



A Remplacement du diaphragme, chaudière non installée
B Remplacement du diaphragme, chaudière et conduits de fumée déjà installés

Raccordement avec des tubes coaxiaux

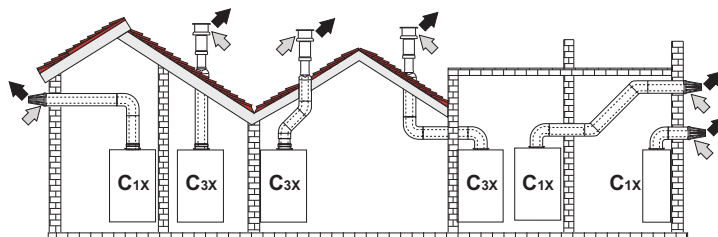
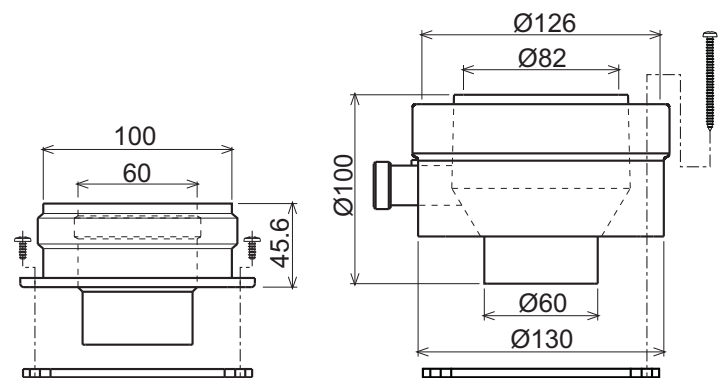


fig. 8 - Exemples de raccordement avec des conduits coaxiaux (⇨ = Air / ⇩ = Fumées)

Tableau 2 - Typologie

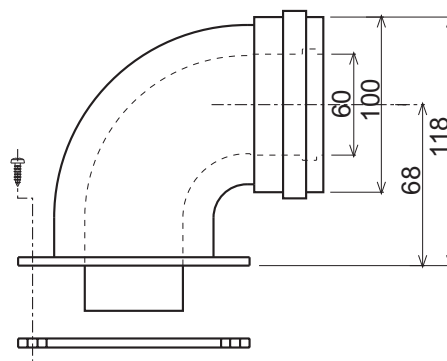
Type	Description
C1X	Aspiration et évacuation horizontale murale
C3X	Aspiration et évacuation verticale au toit.

Pour le raccordement avec des tubes coaxiaux, un des accessoires suivants doit être monté au départ. Pour les cotes du perçage des trous dans le mur, voir la figure en couverture.



010006X0

010018X0



010007X0

fig. 9 - Accessoires de départ pour conduits coaxiaux

Tableau 3 - Diaphragmes pour conduits coaxiaux

	Coaxial 60/100		Coaxial 80/125			
	DIVA F28 DIVA F32	DIVA F37				
Longueur maximale admissible	5 m	4 m	10 m			
Facteur de réduction coude 90°	1 m	1 m	0,5 m			
Facteur de réduction coude 45°	0,5 m	0,5 m	0,25 m			
Diaphragme à utiliser	0 ÷ 2 m	Ø 50	0 ÷ 2 m	Ø 50	0 ÷ 3 m	DIVA F28 = Ø 45 DIVA F32 = Ø 45 DIVA F37 = Ø 50
	2 ÷ 5 m	Pas de diaphragme	2 ÷ 4 m	Pas de diaphragme	3 ÷ 10 m	Pas de diaphragme

Raccordement avec des conduits séparés

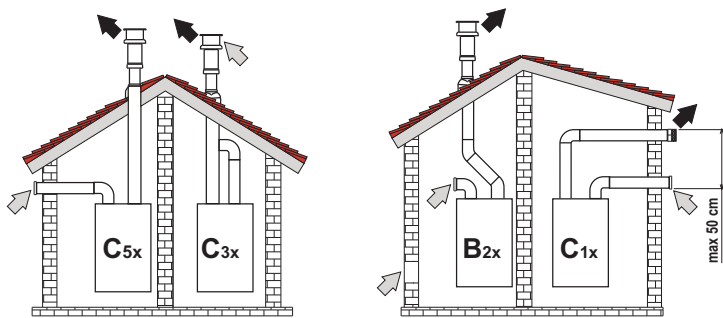


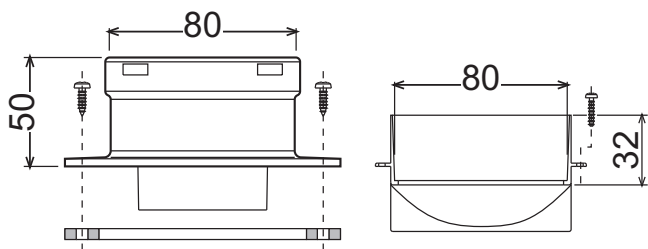
fig. 10 - Exemples de raccords avec des conduits séparés (⇨ = Air / ⇨ = Fumées)

Tableau 4 - Typologie

Type	Description
C1X	Aspiration et évacuation horizontale murale. Les terminaux d'entrée/sortie doivent être concentriques ou assez proches pour recevoir les mêmes conditions de vent (jusqu'à 50 cm)
C3X	Aspiration et évacuation verticale sur le toit. Terminaux d'entrée/sortie identiques à C12
C5X	Aspiration et évacuation séparées murales ou sur le toit et dans des zones ayant des pressions différentes. L'évacuation et l'aspiration ne doivent pas se trouver sur des parois opposées
C6X	Aspiration et évacuation avec conduits certifiés séparément (EN 1856/1)
B2X	Aspiration du local de la chaudière et évacuation murale ou sur le toit

⚠ IMPORTANT - LE LOCAL DOIT ÊTRE DOTÉ D'UN DISPOSITIF DE VENTILATION APPROPRIÉ

Pour le raccordement avec des conduits séparés, l'accessoire suivant doit être monté au départ de l'appareil



010011X0

fig. 11 - Accessoire de départ pour conduits séparés

Avant de précéder à l'installation, vérifier le diaphragme à utiliser et que la longueur maximale admissible ne soit pas dépassée à l'aide d'un simple calcul

- Définir complètement le schéma de l'installation à double conduit concentrique, y compris les accessoires et les terminaux de sortie.
- Consulter le tableau tableau 6 et repérer les pertes en m_{eq} (mètres équivalents) de chaque composant, suivant leur position d'installation.
- Vérifier que la perte totale calculée est inférieure ou égale à la longueur maximale admissible sur le tableau 5.

Tableau 5 - Diaphragmes pour conduits séparés

Longueur maximale admissible	DIVA F28 DIVA F32		DIVA F37	
		48 m_{eq}		40 m_{eq}
Diaphragme à utiliser	0 - 15 m_{eq}	Ø 45	0 - 10 m_{eq}	Ø 47
	15 - 35 m_{eq}	Ø 50	10 - 20 m_{eq}	Ø 50
	35 - 48 m_{eq}	Pas de diaphragme	20 - 30 m_{eq}	Ø 52
			30 - 40 m_{eq}	Pas de diaphragme

Tableau 6 - Accessoires

				Pertes en m_{eq}		
				Aspiration air	Évacuation des fumées	
					Vertical	Horizontal
Ø 80	TUYAU	0,5 m M/F	1KWMA38A	0,5	0,5	1,0
		1 m M/F	1KWMA83A	1,0	1,0	2,0
		2 m M/F	1KWMA06K	2,0	2,0	4,0
	COUDE	45° F/F	1KWMA01K	1,2	2,2	
		45° M/F	1KWMA65A	1,2	2,2	
		90° F/F	1KWMA02K	2,0	3,0	
		90° M/F	1KWMA82A	1,5	2,5	
		90° M/F + prise de test	1KWMA70U	1,5	2,5	
	MANCHETTE	avec prise de test	1KWMA16U	0,2	0,2	
		pour évacuation des condensats	1KWMA55U	-	3,0	
	TEE	pour évacuation des condensats	1KWMA05K	-	7,0	
	TERMINAL	air mural	1KWMA85A	2,0	-	
fumées mural avec mitron		1KWMA86A	-	5,0		
CHEMINÉE	Air/Fumée double conduit 80/80	1KWMA84U	-	12,0		
	Évacuation des fumées uniquement Ø80	1KWMA83U + 1KWMA86U	-	4,0		
Ø 100	RÉDUCTION	de Ø80 à Ø100	1KWMA03U	0,0	0,0	
		de Ø100 à Ø80		1,5	3,0	
	TUYAU	1 m M/F	1KWMA08K	0,4	0,4	0,8
		45° M/F	1KWMA03K	0,6	1,0	
	COUDE	90° M/F	1KWMA04K	0,8	1,3	
		90° M/F	1KWMA04K	0,8	1,3	
TERMINAL	air mural	1KWMA14K	1,5	-		
	fumées mural avec mitron	1KWMA29K	-	3,0		
Ø 60	TUYAU	1 m M/F	010028X0	-	2,0	6,0
	COUDE	90° M/F	010029X0	-	6,0	
	RÉDUCTION	80 - 60	010030X0	-	8,0	
	TERMINAL	Fumées mural	1KWMA90A	-	7,0	
<p>⚠ ATTENTION : VU LES FORTES PERTES DE CHARGE DES ACCESSOIRES Ø60, LES UTILISER UNIQUEMENT SI NÉCESSAIRE ET AU NIVEAU DU DERNIER TRONÇON D'ÉVACUATION DES FUMÉES.</p>						

Raccordement des carnaux de fumées collectifs

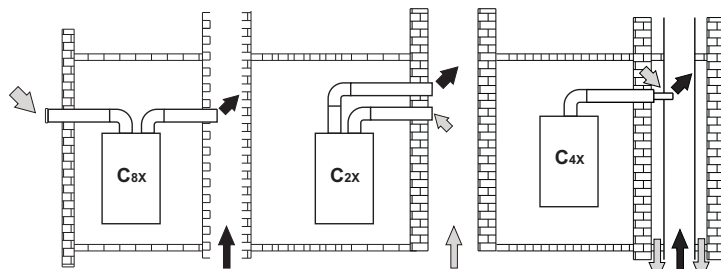


fig. 12 - Exemples de raccords à des carnaux de fumées (⇨ = Air / ⇨ = Fumées)

Tableau 7 - Typologie

Type	Description
C2X	Aspiration et évacuation par carneau commun (aspiration et évacuation dans le même carneau)
C4X	Aspiration et évacuation par carnaux communs séparés, mais recevant les mêmes conditions de vent
C8X	Évacuation par carneau individuel ou commun et aspiration murale
B3X	Aspiration depuis le local de la chaudière par conduit concentrique (renfermant l'évacuation) et évacuation par carneau commun à tirage naturel

⚠ IMPORTANT - LE LOCAL DOIT ÊTRE DOTÉ D'UN DISPOSITIF DE VENTILATION APPROPRIÉ

Pour raccorder la chaudière DIVA F28/F32/F37 à un carneau collectif ou individuel à tirage naturel, ces derniers doivent être conçus par un technicien professionnellement qualifié, conformément aux normes en vigueur et être appropriés aux appareils à chambre étanche dotés de ventilateur.

4. UTILISATION ET ENTRETIEN

4.1 Réglages

Transformation du gaz d'alimentation

L'appareil peut fonctionner au méthane ou au GPL, et est prédisposé en usine pour l'un de ces deux types de gaz, comme l'indique clairement l'emballage et la plaquette des caractéristiques techniques. Quand l'appareil doit être utilisé avec un gaz différent de celui avec lequel il a été étalonné, il conviendra de se procurer le kit de transformation prévu à cet effet et de procéder de la manière suivante :

1. couper l'alimentation électrique de la chaudière et fermer le robinet de gaz.
2. Remplacer les gicleurs du brûleur principal en montant les gicleurs indiqués sur le tableau des caractéristiques techniques cap. 5, en fonction du type de gaz utilisé
3. Rebrancher la chaudière et ouvrir le robinet du gaz.
4. Modifier le paramètre concernant le type de gaz :
 - mettre la chaudière en mode veille
 - appuyer sur les touches sanitaire (rep. 1 et 2 - fig. 1) pendant 10 secondes : « b01 » clignote sur l'afficheur.
 - appuyer sur les touches sanitaire (rep. 1 et 2 - fig. 1) pour programmer le paramètre 00 (fonctionnement au méthane) ou bien 01 (fonctionnement au GPL).
 - appuyer sur les touches sanitaire (rep. 1 et 2 - fig. 1) pendant 10 secondes.
 - La chaudière repasse en mode veille
5. Régler les pressions mini et maxi du gaz au brûleur (voir paragraphe correspondant), en programmant les valeurs indiquées sur le tableau des caractéristiques techniques pour le type de gaz utilisé
6. Appliquer la plaquette adhésive contenue dans le kit de transformation près de la plaquette des données techniques afin de signaler la transformation effectuée.

Activation du mode TEST

Appuyer simultanément 5 secondes sur les touches chauffage (rep. 3 - fig. 1) pour valider le mode TEST. La chaudière s'allume à la puissance maximale de chauffage fixée comme décrit dans le paragraphe suivant.

Les symboles chauffage et sanitaire (fig. 13) clignotent sur l'afficheur ; la puissance chauffage sera affichée à côté.

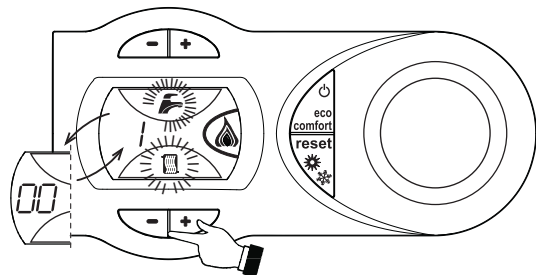


fig. 13 - Mode TEST (puissance chauffage = 100%)

Appuyer sur les touches chauffage (rep. 3 et 4 - fig. 1) pour augmenter ou réduire la puissance (Minimum = 0%, Maximum = 100%).

En cas d'activation du mode TEST et de puisage d'eau chaude sanitaire, suffisant pour activer le mode Sanitaire, la chaudière reste en mode TEST, mais la vanne 3 voies se positionne sur sanitaire.

Pour désactiver le mode TEST, appuyer simultanément sur les touches chauffage (rep. 3 et 4 - fig. 1) pendant 5 secondes.

Le mode TEST se désactive automatiquement après 15 minutes ou si on interrompt le puisage d'eau chaude sanitaire (pour autant que celui-ci soit suffisant pour activer le mode Sanitaire).

Réglage de la pression au brûleur

Cet appareil, de type à modulation de flamme, a deux valeurs de pression fixes : la valeur minimum et maximum, qui doivent correspondre aux valeurs indiquées dans le tableau des caractéristiques techniques en fonction du type de gaz.

- Relier un manomètre approprié à la prise de pression « B » en aval de la vanne à gaz
- Retirer le capuchon de protection « D » en desserrant le vis « A ».
- Faire fonctionner la chaudière en mode TEST.
- Régler la puissance maximum sur la valeur maximum.
- Régler la pression maximale en tournant la vis « G » dans le sens des aiguilles d'une montre pour l'augmenter et dans le sens inverse pour la réduire
- Débrancher un des deux faston du modureg « C » sur la vanne à gaz.
- Régler la pression minimale en tournant la vis « E » dans le sens des aiguilles d'une montre pour la réduire et dans le sens inverse pour l'augmenter.
- Rebrancher le faston séparé du modureg sur la vanne à gaz.
- Vérifier que la pression maximale n'ait subi aucune variation.
- Remettre en place le capuchon de protection « D ».
- Pour conclure le mode TEST, répéter la séquence d'activation ou attendre 15 minutes.

➡ Après avoir effectué le contrôle ou le réglage de la pression, sceller le vis de réglage avec de la peinture ou un plomb spécifique.

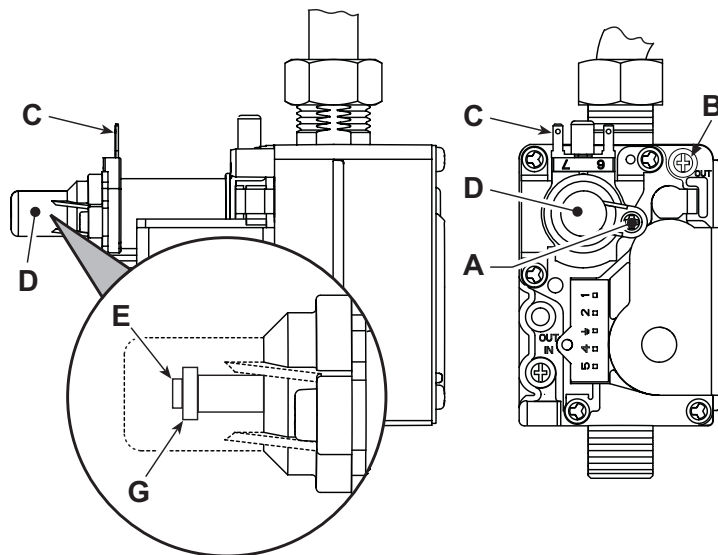


fig. 14 - Vanne à gaz

- A - Vis du capuchon de protection
- B - Prise de pression en aval
- C - Câble modureg
- D - Capuchon de protection
- E - Réglage pression minimale
- G - Réglage pression maximale

Réglage de la puissance de chauffage

Pour régler la puissance en chauffage, positionner la chaudière en fonctionnement TEST (voir sez. 4.1). Appuyer sur les touches chauffage rep. 3 - fig. 1 pour augmenter ou diminuer la puissance (minimum = 00 - maximum = 100). En appuyant sur la touche reset dans les 5 secondes qui suivent le réglage, la puissance restera à peine fixée. Sortir du fonctionnement TEST (voir sez. 4.1).

Réglage de la puissance d'allumage

Pour régler la puissance d'allumage, positionner la chaudière en mode TEST (voir sez. 4.1). Appuyer sur les touches sanitaire (rep. 1 - fig. 1) pour augmenter ou diminuer la puissance (minimale = 00 - maximale = 60). Appuyer sur la touche reset dans les 5 secondes qui suivent le réglage pour fixer la puissance d'allumage qui vient d'être définie. Sortir du fonctionnement TEST (voir sez. 4.1).

4.2 Mise en service

Avant d'allumer la chaudière

- Vérifier l'étanchéité du circuit de gaz.
- Vérifier le préremplissage correct du vase d'expansion.
- Remplir les tuyauteries et assurer l'évacuation complète de l'air dans la chaudière et les installations.
- Vérifier qu'il n'y ait pas de fuites d'eau dans l'installation ni dans la chaudière.
- Vérifier le raccordement de l'installation électrique et le fonctionnement de la mise à la terre.
- Vérifier que la pression de gaz pour le chauffage est bien celle requise.
- Vérifier qu'il n'y ait pas de liquides ou de matériaux inflammables dans les alentours immédiats de la chaudière

Vérifications en cours de fonctionnement

- Mettre l'appareil en marche.
- S'assurer de l'étanchéité des circuits combustible et eau.
- Contrôler l'efficacité de la cheminée et des conduits d'air/fumées pendant le fonctionnement de la chaudière.
- Vérifier que la circulation d'eau entre la chaudière et l'installation s'effectue correctement.
- Vérifier que la vanne à gaz module correctement en chauffage ou en production ECS.
- Vérifier que l'allumage de la chaudière se fasse correctement, en effectuant plusieurs essais d'allumage et d'extinction au moyen du thermostat d'ambiance et de la commande à distance.
- S'assurer que la consommation de combustible indiquée par le compteur correspond à celle qui est indiquée dans le tableau des caractéristiques techniques cap. 5.
- Vérifier qu'en l'absence de besoins thermiques (fonctionnement en chauffage), le brûleur s'allume correctement à l'ouverture d'un robinet d'eau chaude sanitaire. Contrôler que pendant le fonctionnement en chauffage à l'ouverture d'un robinet d'eau chaude, le circulateur de chauffage s'arrête et que l'on ait une production régulière d'eau sanitaire.
- Vérifier la programmation correcte des paramètres et effectuer les personnalisations (courbe de compensation, puissance, température etc...).

4.3 Entretien

Contrôle périodique

Pour un fonctionnement correct durable de l'appareil, il est nécessaire de faire effectuer par un professionnel qualifié un contrôle annuel qui prévoit les opérations suivantes :

- Les dispositifs de commande et de sécurité (vanne à gaz, débitmètre, thermostats, etc...) doivent fonctionner correctement.
- Le circuit d'évacuation des fumées doit être parfaitement efficace. (Chaudière à chambre de combustion étanche : ventilateur, pressostat, etc. - S'assurer de l'étanchéité de la chambre : joints, serre-câbles, etc.) (Chaudière chambre ouverte : antirefouleur, thermostat des fumées, etc.)
- Les conduits et le terminal air-fumées doivent être libres de tout obstacle et ne pas présenter de fuites
- Le brûleur et l'échangeur doivent être en parfait état de propreté et détartrés. Pour le nettoyage ne pas utiliser de produits chimiques ni de brosses en acier.
- L'électrode doit être libre de toute incrustation et positionnée correctement.

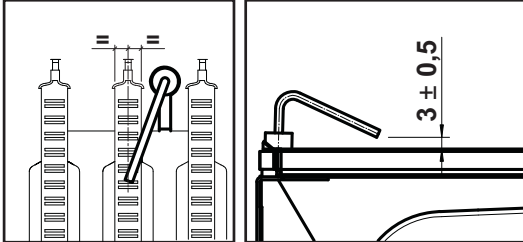


fig. 15 - Positionnement de l'électrode

- Les installations de gaz et d'eau doivent être parfaitement étanches.
- La pression de l'eau dans l'installation à froid doit être d'environ 1 bar ; si ce n'est pas le cas, ramener la pression à cette valeur.
- La pompe de circulation ne doit pas être bloquée.
- Le vase d'expansion doit être gonflé.
- La charge et la pression de gaz doivent correspondre aux valeurs indiquées dans les tableaux correspondants.

4.4 Dépannage

Diagnostic

La chaudière est équipée d'un dispositif d'autodiagnostic avancé. En cas d'anomalies de fonctionnement de la chaudière, l'affichage clignote avec le symbole d'anomalie (rep. 11 - fig. 1) indiquant le code de l'anomalie.

Les anomalies qui causent le blocage permanent de la chaudière sont indiquées par la lettre "A" : pour rétablir le fonctionnement normal, il suffit d'appuyer sur la touche RESET (rep. 6 - fig. 1) pendant 1 seconde ou sur la fonction RESET de la chronocommande à distance (option) si montée ; si la chaudière ne se remet pas en route, il faudra d'abord éliminer l'inconvénient

Les autres anomalies qui causent un blocage momentané de la chaudière sont indiquées à l'aide de la lettre "F" ; ces anomalies sont automatiquement éliminées dès que la valeur se trouve de nouveau dans la plage de fonctionnement normal de la chaudière.

Tableau des anomalies

Tableau 8 - Liste des anomalies

Code anomalie	Anomalie	Causes probables	Solution
A01	Le brûleur ne s'allume pas	Manque d'alimentation de gaz	Contrôler l'arrivée régulière du gaz à la chaudière et que l'air est éliminé des tuyaux
		Anomalie électrode d'allumage/de détection	Contrôler que les électrodes soient correctement câblées, positionnées et non incrustées
		Vanne à gaz défectueuse	Contrôler et remplacer si nécessaire la vanne à gaz
		Puissance d'allumage trop basse	Régler la puissance d'allumage
A02	Présence de la flamme brûleur éteint	Anomalie électrode d'ionisation	Vérifier le câblage de l'électrode d'ionisation
		Anomalie carte	Vérifier la carte
A03	Déclenchement de la protection de surtempérature	Captteur chauffage endommagé	Contrôler le positionnement et le fonctionnement corrects du capteur de température chauffage
		Absence de circulation d'eau dans l'installation	Vérifier le circulateur
		Présence d'air dans l'installation	Purger l'installation
		Intervention Thermostat de Sécurité	Contrôler le fonctionnement du Thermostat de Sécurité
F04	Anomalie paramètres carte	Mauvais paramétrage de la carte	Vérifier et modifier éventuellement le paramètre carte

Code anomalie	Anomalie	Causes probables	Solution
F05	Pressostat sécurité air (ne ferme par les contacts dans les 20 s de l'activation du ventilateur)	Contact pressostat sécurité air ouvert	Vérifier le pressostat / ventilateur / prise ventilateur
		Câblage au pressostat sécurité air erroné	Vérifier le câblage
		Diaphragme incorrect	Vérifier que le diaphragme est correct
		Conduit de cheminée non correctement dimensionné ou obstrué	Vérifier la longueur des conduits de cheminée / Nettoyer les conduits de cheminée
A06	Absence de flamme après la phase d'allumage	Basse pression dans l'installation d'alimentation du gaz	Vérifier la pression du gaz
		Réglage de la pression minimale brûleur	Vérifier les pressions du gaz
F07	Pressostat air (contacts fermés à l'activation du ventilateur)	Contact pressostat sécurité air ouvert	Vérifier le pressostat / ventilateur / prise ventilateur
		Câblage au pressostat sécurité air erroné	Vérifier le câblage
		Diaphragme incorrect	Vérifier que le diaphragme est correct
		Conduit de cheminée non correctement dimensionné ou obstrué	Vérifier la longueur des conduits de cheminée / Nettoyer les conduits de cheminée
A09	Anomalie vanne à gaz	Câblage interrompu	Vérifier le câblage
		Vanne à gaz défectueuse	Vérifier et remplacer éventuellement la vanne à gaz
F10	Anomalie capteur refoulement	Captteur endommagé	Contrôler le câblage ou remplacer le capteur
		Câblage en court-circuit	
		Câblage interrompu	
F11	Anomalie capteur d'eau chaude sanitaire	Captteur endommagé	Contrôler le câblage ou remplacer le capteur
		Câblage en court-circuit	
		Câblage interrompu	
A16	Anomalie vanne à gaz	Câblage interrompu	Vérifier le câblage
		Vanne à gaz défectueuse	Vérifier et remplacer éventuellement la vanne à gaz
A23	Anomalie paramètres carte	Mauvais paramétrage de la carte	Vérifier et modifier éventuellement le paramètre carte
A24	Anomalie paramètres carte	Mauvais paramétrage de la carte	Vérifier et modifier éventuellement le paramètre carte
F34	Tension d'alimentation inférieure à 140 Vca	Problèmes au réseau électrique	Vérifier l'installation électrique
F35	Fréquence de réseau anormale	Problèmes au réseau électrique	Vérifier l'installation électrique
F37	Pression eau installation incorrecte	Pression trop basse	Remplir l'installation
		Pressostat non relié ou endommagé	Vérifier le capteur
F43	Déclenchement de la protection échangeur.	Absence de circulation H ₂ O dans l'installation	Vérifier le circulateur
		Présence d'air dans l'installation	Purger l'installation
F50	Anomalie unité électronique DBM32	Erreur interne de l'unité électronique DBM32	Contrôler la mise à la terre et remplacer éventuellement l'unité.
F51	Anomalie unité électronique DBM32	Erreur interne de l'unité électronique DBM32	Contrôler la mise à la terre et remplacer éventuellement l'unité.

5. CARACTÉRISTIQUES ET DONNÉES TECHNIQUES

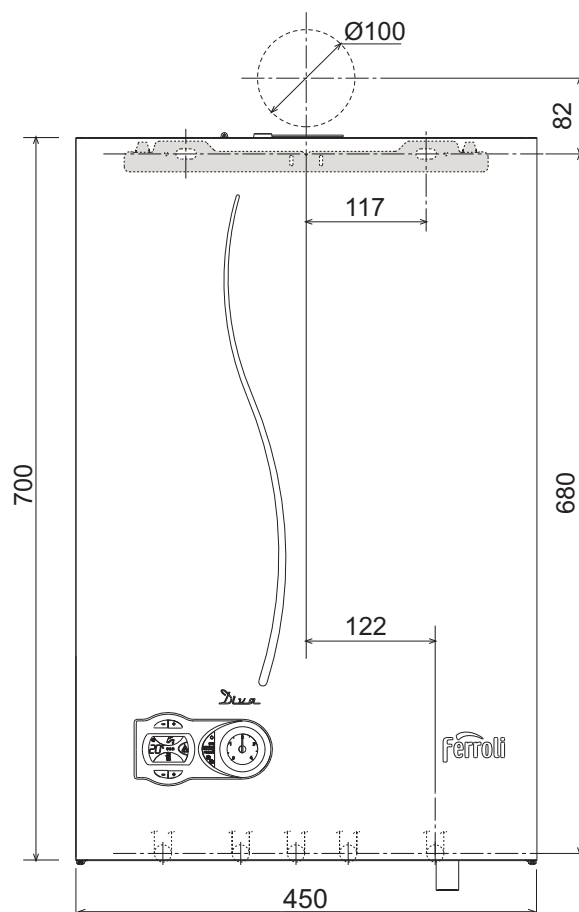
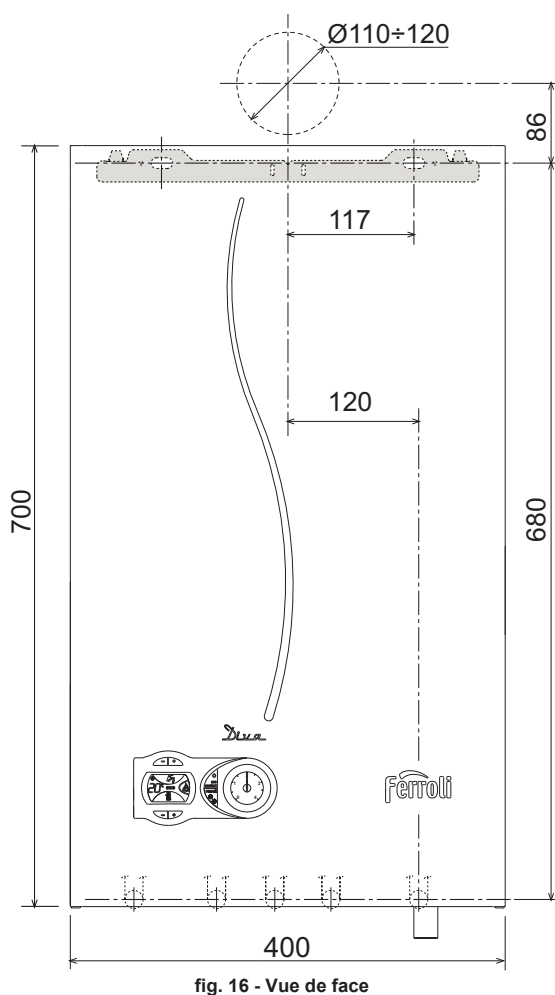
DIVA F37

Tableau 9 - Légende fig. 20, fig. 23, fig. 24 et fig. 25

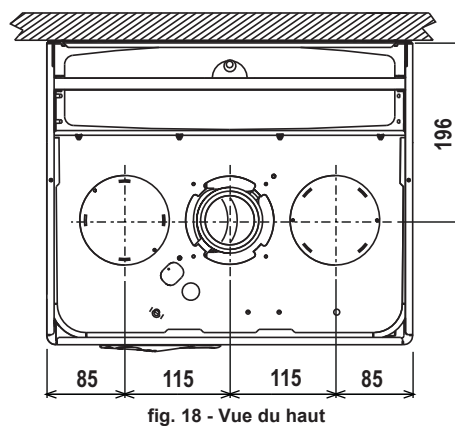
5 Chambre étanche	37 Filtre entrée eau froide
7 Arrivée gaz	38 Débitmètre
8 Sortie eau chaude sanitaire	39 Limiteur de débit d'eau
9 Entrée eau chaude sanitaire	42 Capteur de température eau chaude sanitaire
10 Départ installation	43 Pressostat sécurité air
11 Retour installation	44 Vanne à gaz
14 Soupape de sécurité	49 Thermostat de sécurité
16 Ventilateur	56 Vase d'expansion
19 Chambre de combustion	74 Robinet de remplissage installation
22 Brûleur	81 Électrode d'allumage et de détection
27 Échangeur en cuivre pour chauffage et eau chaude sanitaire	95 By-pass
28 Collecteur des fumées	114 Pressostat eau
29 Collecteur de sortie des fumées	187 Diaphragme fumées
32 Circulateur circuit chauffage	194 Échangeur eau chaude sanitaire
34 Capteur de température chauffage	241 By-pass automatique
36 Purgeur automatique	364 Raccord anticondensation

5.1 Dimensions et raccords

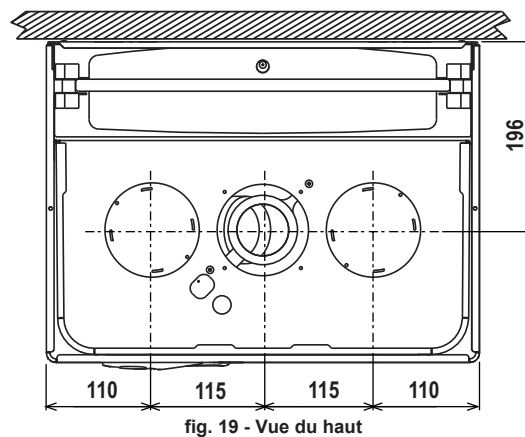
DIVA F28/DIVA F32



DIVA F28/DIVA F32



DIVA F37



DIVA F28/DIVA F32

5.2 Vue générale et composants principaux

DIVA F28/DIVA F32

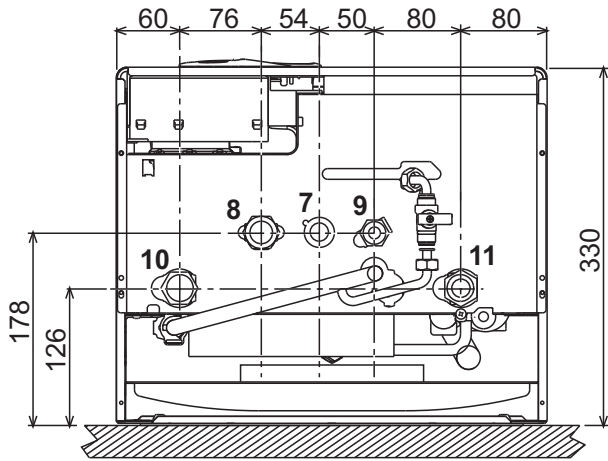


fig. 20 - Vue du bas

DIVA F37

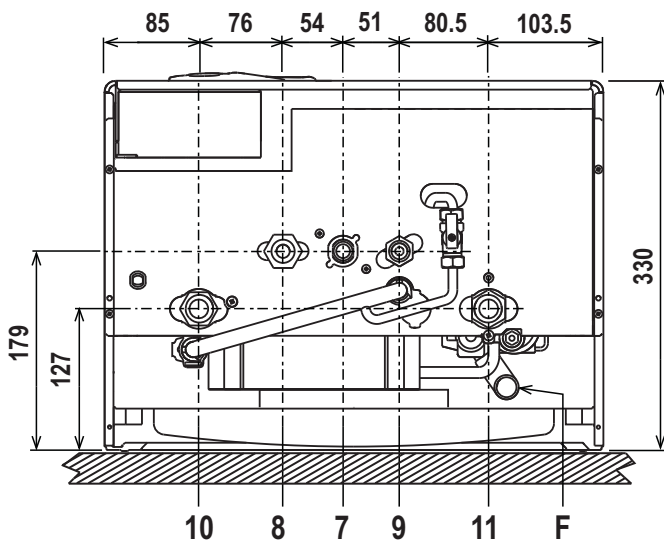


fig. 21 - Vue du bas

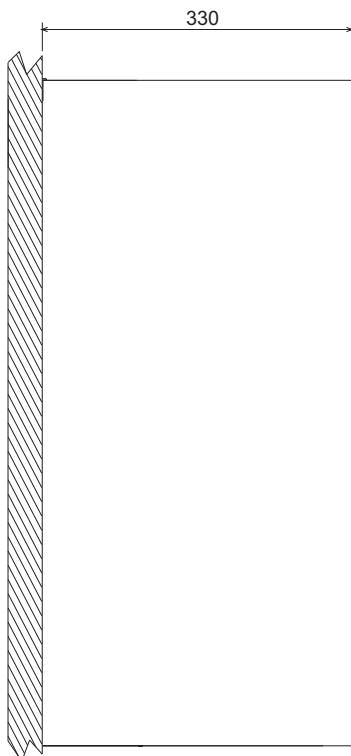


fig. 22 - Vue latérale

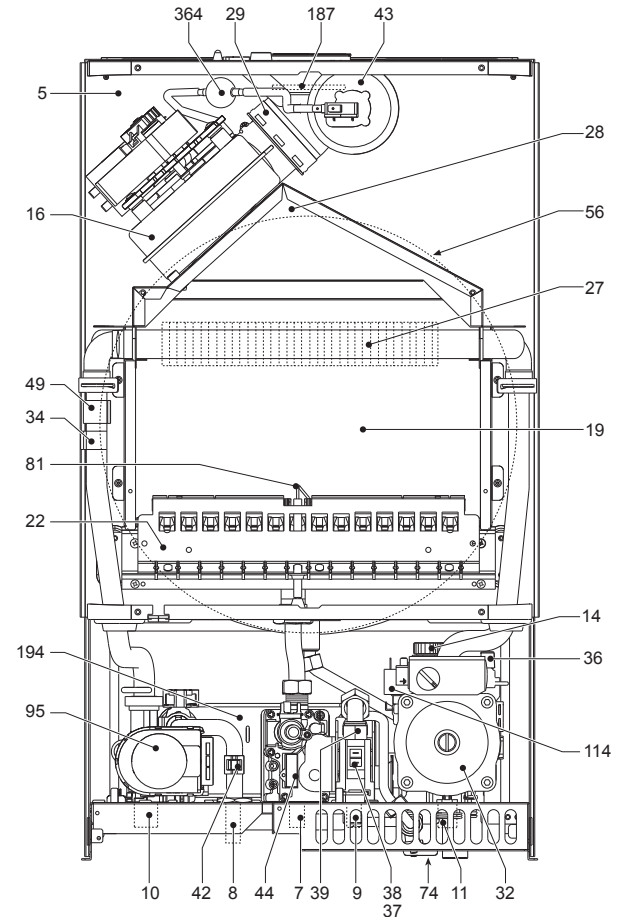


fig. 23 - Vue générale

DIVA F37/

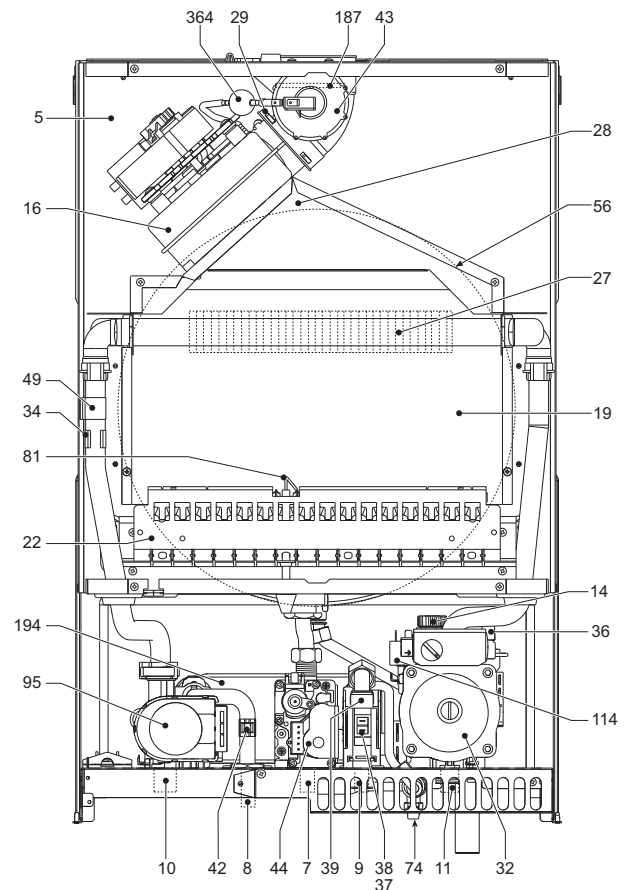


fig. 24 - Vue générale

5.3 Circuit hydraulique

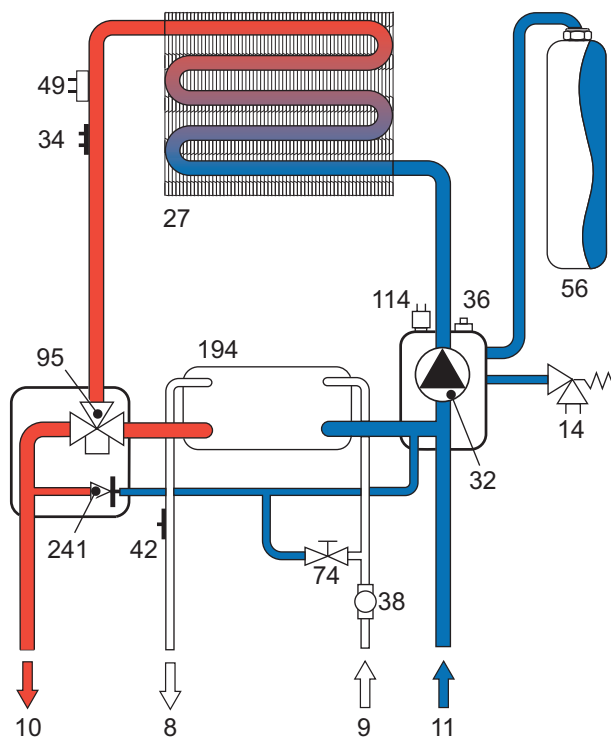


fig. 25 - Circuit chauffage

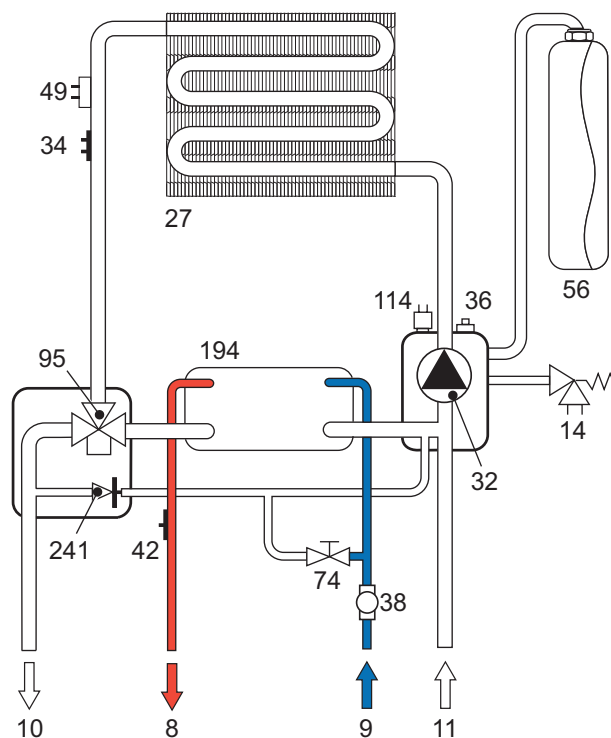


fig. 26 - Circuit sanitaire

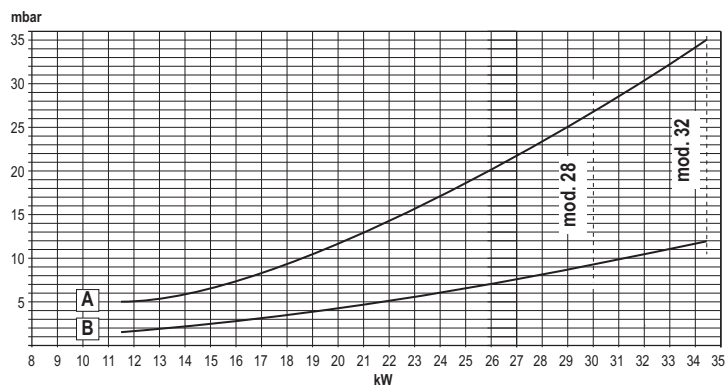
5.4 Tableau des caractéristiques techniques

Dans la colonne de droite est indiquée l'abréviation utilisée dans la plaque des caractéristiques techniques

Donnée	Unité	DIVA F28	DIVA F32	DIVA F37	
Puissance thermique maxi	kW	30.0	34.4	39.7	(Q)
Puissance thermique mini	kW	11.5	11.5	14.0	(Q)
Puissance thermique maxi chauffage	kW	28.0	32.0	37.0	(P)
Puissance thermique mini chauffage	kW	9.9	9.9	12.9	(P)
Puissance thermique maxi eau chaude sanitaire	kW	32.0	32.0	37.0	
Puissance thermique mini eau chaude sanitaire	kW	9.9	9.9	12.9	
Rendement Pmax (80-60 °C)	%	93.1	93.1	93.2	
Rendement 30%	%	91.0	91.0	91.0	
Classe d'émission NOx	-	3 (<150 mg/kWh)			(NOx)
Gicleurs brûleur G20	nbre x Ø	15 x 1,35	15 x 1,35	17 x 1,35	
Pression d'alimentation gaz G20	mbar	20	20	20	
Pression gaz maxi au brûleur G20 san.	mbar	12.0	12.0	12.0	
Pression gaz maxi au brûleur G20 chauff.	mbar	9.2	12.0	12.0	
Pression gaz mini au brûleur G20	mbar	1.5	1.5	1.5	
Débit gaz à puissance maxi G20 chauff.	nm³/h	3.17	3.64	4.20	
Débit gaz à puissance mini G20	nm³/h	1.22	1.22	1.48	
Gicleurs brûleur G31	nbre x Ø	15 x 0,79	15 x 0,79	17 x 0,79	
Pression d'alimentation gaz G31	mbar	37.0	37.0	37.0	
Pression gaz maxi au brûleur G31 san.	mbar	35.0	35.0	35.0	
Pression gaz maxi au brûleur G31 chauff.	mbar	27.0	35.0	35.0	
Pression gaz mini au brûleur G31	mbar	5.0	5.0	5.0	
Débit gaz à puissance maxi G31 chauff.	kg/h	2.35	2.69	3.10	
Débit gaz à puissance mini G31	kg/h	0.90	0.90	1.10	
Pression maxi d'utilisation chauffage	bar	3	3	3	(PMS)
Pression mini d'utilisation chauffage	bar	0.8	0.8	0.8	
Température maxi chauffage	°C	90	90	90	(tmax)
Capacité eau circuit chauffage	litres	1.2	1.2	1.5	
Capacité du vase d'expansion chauffage	litres	10	10	10	
Pression prégonflage vase d'expansion chauffage	bar	1	1	1	
Pression maxi d'alimentation eau chaude sanitaire	bar	9	9	9	(PMW)
Pression mini d'alimentation eau chaude sanitaire	bar	0.25	0.25	0.25	
Débit d'eau chaude sanitaire à Δt 25 °C	l/min	18.3	18.3	21.1	
Débit d'eau chaude sanitaire à Δt 30 °C	l/min	15.2	15.2	17.6	(D)
Indice de protection	IP	X5D	X5D	X5D	
Tension d'alimentation	V/Hz	230 V/50 Hz	230 V/50 Hz	230V/50Hz	
Puissance électrique absorbée	W	135	135	135	
Poids à vide	kg	35	35	37	
Type d'appareil		C ₁₂ -C ₂₂ -C ₃₂ -C ₄₂ -C ₅₂ -C ₆₂ -C ₇₂ -C ₈₂ -B ₂₂			

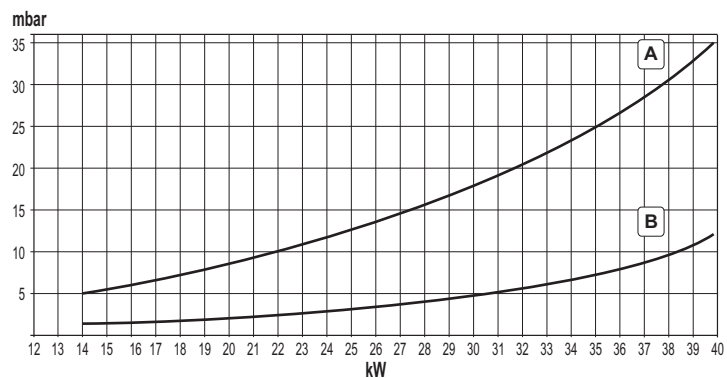
5.5 Diagrammes

Diagrammes pression - débit (DIVA F28/DIVA F32)



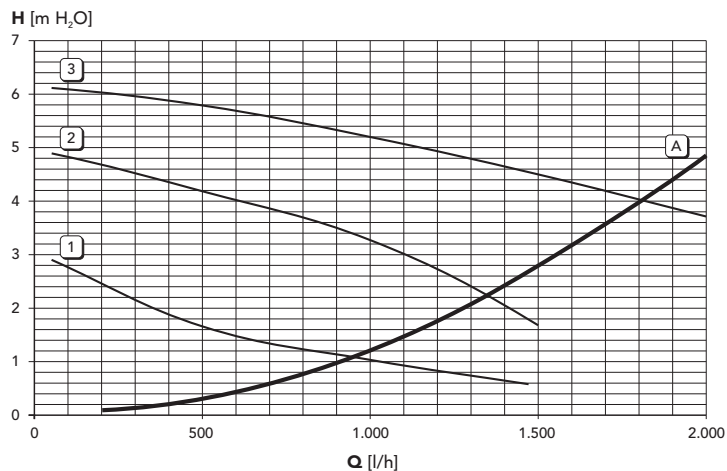
A = GPL - B = GAZ NATUREL

Diagrammes pression - débit (DIVA F37)



A = GPL - B = GAZ NATUREL

Pertes de charge / pression circulateurs



A = Pertes de charge chaudière - 1, 2 et 3 = Vitesse circulateur

5.6 Schéma électrique

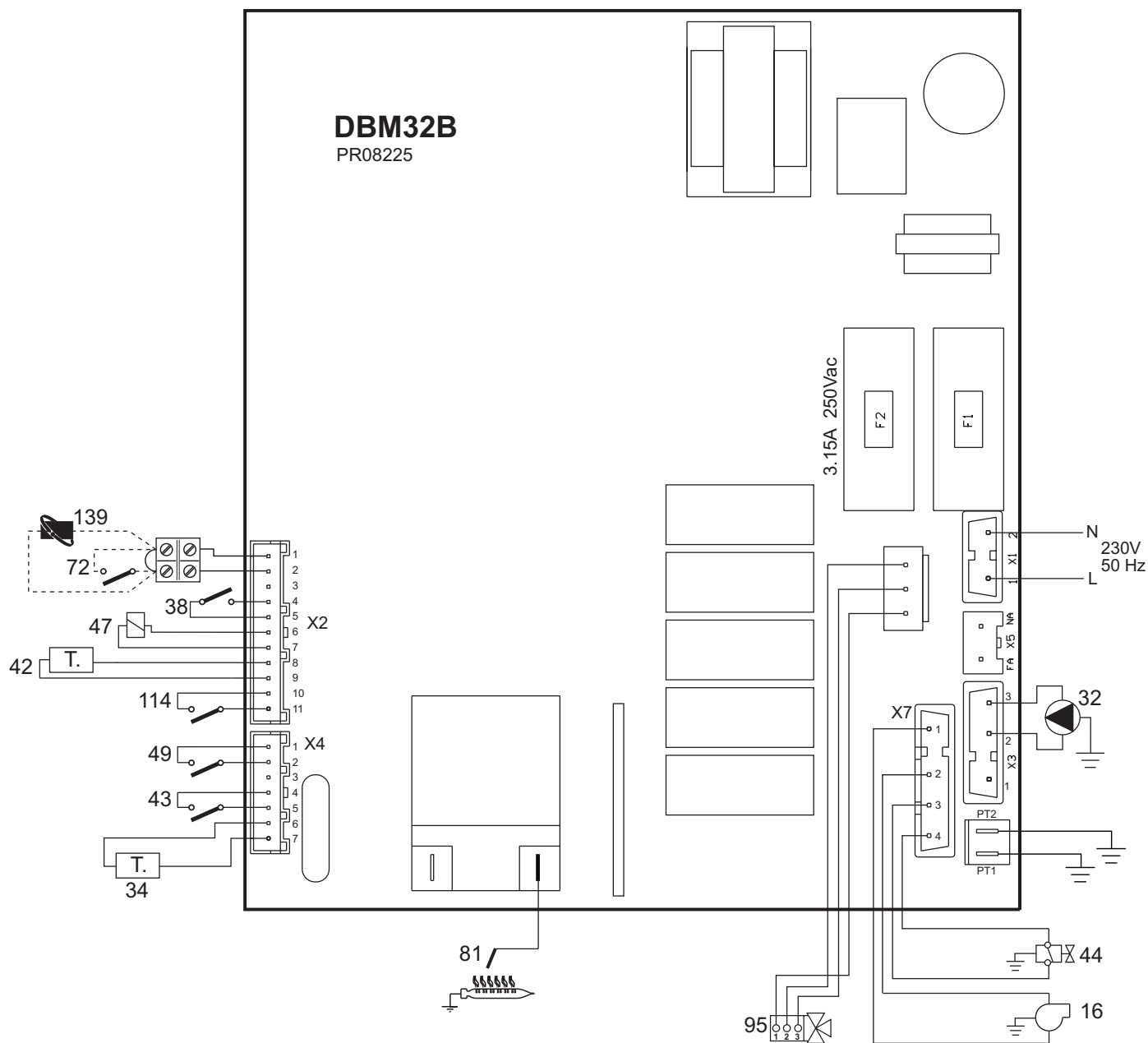


fig. 27 - Schéma électrique

Attention : Avant de brancher le thermostat d'ambiance ou la chronocommande à distance, retirer le pontage sur la boîte à bornes.

- 16 Ventilateur
- 32 Circulateur circuit chauffage
- 34 Capteur de chauffage
- 38 Débitmètre
- 42 Capteur de température eau chaude sanitaire
- 43 Pressostat sécurité air
- 44 Vanne à gaz
- 47 Modureg
- 49 Thermostat de sécurité
- 72 Thermostat d'ambiance (option)
- 81 Électrode d'allumage et de détection
- 95 By-pass
- 114 Pressostat eau
- 139 Chronocommande à distance (option)

PL

1. OSTRZEŻENIA OGÓLNE

- Należy przeczytać i skrupulatnie stosować się do ostrzeżeń zawartych w niniejszej instrukcji obsługi.
- Po zainstalowaniu kotła, należy udzielić użytkownikowi niezbędnych informacji na temat jego działania i wręczyć mu niniejszą instrukcję obsługi, stanowiącą integralną i bardzo ważną część produktu. Instrukcję obsługi należy starannie przechowywać, aby w razie potrzeby można było z niej skorzystać w przyszłości.
- Instalacja i konserwacja powinny być wykonane zgodnie z obowiązującymi normami, według instrukcji producenta i przeprowadzone przez wykwalifikowany personel. Zabrania się wykonywania jakichkolwiek czynności w obrębie zaplombowanych elementów regulacyjnych.
- Niewłaściwa instalacja lub zła konserwacja może spowodować obrażenia u ludzi i zwierząt, a także szkody materialne. Producent nie ponosi jakiegokolwiek odpowiedzialności za szkody powstałe wskutek błędów podczas instalacji i eksploatacji lub wskutek nieprzestrzegania instrukcji.
- Przed jakimikolwiek czynnościami konserwacyjnymi lub czyszczeniem odłączyć urządzenie od zasilania elektrycznego za pomocą wyłącznika i/lub innych urządzeń odłączających.
- W razie usterki i/lub złego działania urządzenia wyłączyć je i powstrzymać się od jakichkolwiek prób napraw lub interwencji bezpośrednio w kotle. Zwracać się wyłącznie do wykwalifikowanych serwisantów. Ewentualna naprawa-wymiana może być przeprowadzona wyłącznie przez serwisanta z odpowiednimi kwalifikacjami zawodowymi i wyłącznie przy użyciu oryginalnych części zamiennych. Nieprzestrzeganie powyższych zaleceń może negatywnie wpłynąć na bezpieczeństwo urządzenia.
- Urządzenie można stosować jedynie do celów, do jakich zostało przewidziane. Wszelkie inne zastosowania są uważane za niewłaściwe i mogą być niebezpieczne.
- Elementów opakowania nie wolno zostawiać w zasięgu dzieci, ponieważ mogą one stanowić zagrożenie.
- Urządzenie nie może być obsługiwane przez osoby (włącznie z dziećmi) o ograniczonej sprawności fizycznej, sensorycznej lub umysłowej lub nieposiadające doświadczenia lub odpowiedniej wiedzy, chyba że pod nadzorem osoby odpowiedzialnej za ich bezpieczeństwo lub po poinstruowaniu w zakresie prawidłowego użytkowania urządzenia.
- Urządzenie oraz jego akcesoria należy usunąć w odpowiedni sposób, zgodnie z obowiązującymi przepisami.
- Ilustracje zamieszczone w niniejszej instrukcji obsługi przedstawiają produkt w uproszczony sposób. Niniejsza ilustracja może się nieznacznie różnić od dostarczonego produktu.

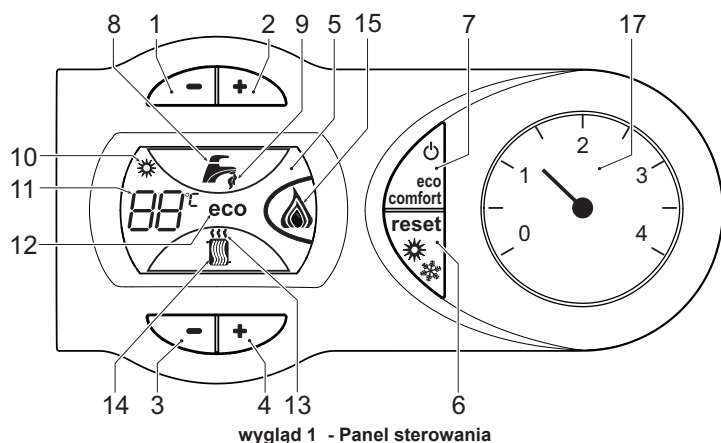
2. INSTRUKCJA OBSŁUGI

2.1 Prezentacja

DIVA F28/F32/F37 to generator ciepła o wysokiej wydajności, służący do ogrzewania i produkcji ciepłej wody użytkowej, opalany gazem ziemnym i wyposażony w palnik atmosferyczny z elektronicznym zapłonem, komorę spalania z wymuszonym obiegiem oraz mikroprocesorowy układ sterowania. Urządzenie przeznaczone jest do montażu wewnętrznego lub na zewnątrz, w miejscu częściowo zabezpieczonym przed działaniem temperatur do -5°C (zgodnie z normą EN 297/A6).

2.2 Panel sterowania

Panel



wygląd 1 - Panel sterowania

Objaśnienia do panelu fig. 1

- Przycisk zmniejszenia ustawienia temperatury instalacji c.w.u.
- Przycisk zwiększenia ustawienia temperatury instalacji c.w.u.
- Przycisk zmniejszenia ustawienia temperatury instalacji c.o.
- Przycisk zwiększenia ustawienia temperatury instalacji c.o.
- Wyświetlacz
- Przycisk Reset - wybór trybu Lato/Zima
- Przycisk wyboru trybu Economy/Comfort- Włączenie/Wyłączenie urządzenia
- Symbol ciepłej wody użytkowej
- Wskaźnik działania instalacji c.w.u
- Wskaźnik trybu Lato
- Wskaźnik wielofunkcyjny
- Wskaźnik trybu Eco (Economy)
- Wskaźnik działania instalacji c.o
- Symbol ogrzewania
- Wskaźnik włączonego palnika oraz poziomu aktualnej mocy Wodowskaz
- 17

Komunikat podczas pracy

Ogrzewanie

Komunikat o zapotrzebowaniu na ogrzewanie (wygenerowany przez termostat pokojowy lub zdalne sterowanie czasowe) wskazywany jest poprzez miganie symbolu gorącego powietrza nad symbolem grzejnika na wyświetlaczu.

Na wyświetlaczu (poz. 11 - fig. 1) pojawia się aktualna temperatura w przewodach tłocznych instalacji c.o., a podczas oczekiwania na ogrzewanie - komunikat "d2".

Woda użytkowa

Komunikat o zapotrzebowaniu na wodę użytkową (generowany na skutek poboru ciepłej wody użytkowej) wskazywany jest poprzez miganie symbolu gorącej wody pod symbolem kranu na wyświetlaczu.

Na wyświetlaczu (poz. 11 - fig. 1) pojawia się aktualna temperatura na wlocie instalacji c.w.u., a podczas oczekiwania na ciepłą wodę użytkową - komunikat "d1".

Tryb Comfort

Żądanie włączenia trybu Comfort (przywrócenie temperatury wewnętrznej w kotle) wskazywany jest poprzez miganie symbolu wody pod symbolem kranu na wyświetlaczu. Na wyświetlaczu (poz. 11 - fig. 1) pojawia się aktualna temperatura wody znajdującej się w kotle.

Usterka

W przypadku usterki (patrz cap. 4.4) na wyświetlaczu pojawia się kod usterki (poz. 11 - fig. 1), a podczas oczekiwania zabezpieczającego komunikat "d3".

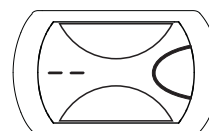
2.3 Włączanie i wyłączanie

Podłączenie do sieci elektrycznej

- Przez pierwsze 5 sekund wyświetlacz pokazuje wersję oprogramowania płyty.
- Otworzyć zawór gazu przed kotłem.
- Kocioł jest gotowy do pracy automatycznej każdorazowo przy pobieraniu ciepłej wody użytkowej lub wysłaniu komunikatu o zapotrzebowaniu na ogrzewanie (z termostatu pokojowego lub zdalnego sterowania czasowego).

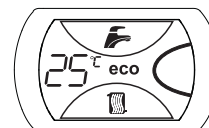
Wyłączanie i włączanie kotła

Wcisnąć przycisk **on/off (wł./wyt.)** (poz. 7 - fig. 1) na 5 sekund.



wygląd 2 - Wyłączenie kotła

Gdy kocioł zostaje wyłączony, płyta elektroniczna jest nadal zasilana elektrycznie. Wyłączone jest działanie obiegu c.w.u. i c.o. Aktywny pozostaje system zabezpieczający przed zamrożeniem. Aby ponownie włączyć kocioł, należy ponownie wcisnąć przycisk **on/off (wł./wyt.)** (poz. 7 - fig. 1) na 5 sekund.



wygląd 3

Kocioł będzie gotowy do pracy każdorazowo przy pobieraniu ciepłej wody użytkowej lub wysłaniu komunikatu o zapotrzebowaniu na ogrzewanie (z termostatu pokojowego lub zdalnego sterowania czasowego).



Po wyłączeniu zasilania elektrycznego i/lub gazowego urządzenia system zabezpieczający przed zamrożeniem nie działa. Przy dłuższych wyłączeniach w okresie zimowym, aby uniknąć uszkodzeń spowodowanych zamrożeniem, zaleca się spuszczenie całej wody z kotła - zarówno z obiegu c.w.u., jak i c.o. - lub spuszczenie tylko wody użytkowej i wprowadzenie odpowiedniej substancji zapobiegającej zamrożeniu do obiegu c.o., zgodnie z zaleceniami przedstawionymi w sez. 3.3.

2.4 Regulacje

Przełączanie trybów Lato/Zima

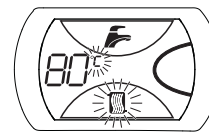
Wcisnąć przycisk **Lato/Zima** (poz. 6 - fig. 1) na 2 sekundy.

Na wyświetlaczu pojawi się symbol Lato (poz. 10 - fig. 1): kocioł wytwarza tylko wodę użytkową. Aktywny pozostaje system zabezpieczający przed zamrożeniem.

Aby wyłączyć tryb Lato, należy wcisnąć ponownie przycisk **Lato/Zima** (poz. 6 - fig. 1) na 2 sekundy.

Regulacja temperatury ogrzewania

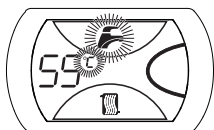
Przy pomocy przycisków ogrzewania (poz. 3 i 4 - fig. 1) można zmieniać temperaturę w zakresie od minimum 30°C do maksimum 80°C. Zaleca się jednak unikać pracy kotła przy temperaturze poniżej 45°C.



wygląd 4

Regulacja temperatury wody użytkowej

Przy pomocy przycisków wody użytkowej (poz. 1 i 2 - fig. 1) można zmieniać temperaturę w zakresie od minimum 40°C do maksimum 55°C.



wygląd 5

Regulacja temperatury otoczenia (z opcjonalnym termostatem pokojowym)

Ustawić za pomocą termostatu pokojowego żądaną temperaturę w pomieszczeniach. W przypadku, gdy urządzenie nie jest wyposażone w termostat pokojowy, kocioł utrzymuje w instalacji zadaną temperaturę zasilania instalacji c.o.

Regulacja temperatury otoczenia (z opcjonalnym zdalnym sterowaniem czasowym)

Ustawić za pomocą zdalnego sterowania czasowego żądaną temperaturę w pomieszczeniach. Kocioł wyreguluje temperaturę wody w instalacji c.o. stosownie do żądanej temperatury otoczenia. Informacje na temat zasady działania kotła ze zdalnym sterowaniem czasowym znajdują się w odpowiedniej instrukcji obsługi.

Przełączanie trybów ECO/COMFORT

Kocioł jest wyposażony w specjalną funkcję, zapewniającą szybką produkcję ciepłej wody użytkowej i maksymalny komfort dla użytkownika. Gdy urządzenie jest włączone (tryb COMFORT), woda zawarta w kotle utrzymuje wysoką temperaturę, a zatem umożliwia natychmiastową dostępność gorącej wody na wylocie kotła po otwarciu kranu, bez konieczności oczekiwania.

Użytkownik może wyłączyć urządzenie (tryb ECO) wciskając przycisk **Eco/Comfort** (poz. 7 - fig. 1). W trybie ECO na wyświetlaczu pojawia się symbol ECO (poz. 12 - fig. 1). W celu włączenia trybu COMFORT należy wcisnąć ponownie przycisk **Eco/Comfort** (poz. 7 - fig. 1).

Regulacje za pomocą zdalnego sterowania czasowego

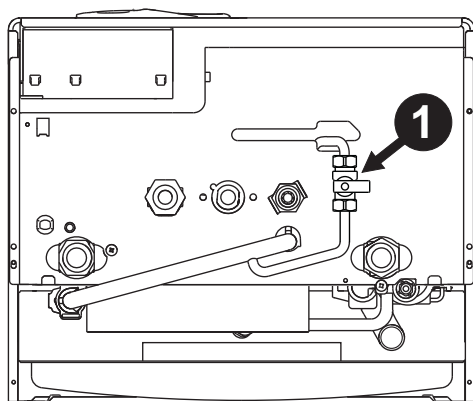
Jeśli do kotła podłączono zdalne sterowanie (opcja), powyższe regulacje przeprowadzane są zgodnie z opisem przedstawionym w tabeli 1.

Tabela. 1

Regulacja temperatury ogrzewania	Regulację można przeprowadzić zarówno z menu zdalnego sterowania czasowego, jak i panelu sterowania kotła.
Regulacja temperatury wody użytkowej	Regulację można przeprowadzić zarówno z menu zdalnego sterowania czasowego, jak i panelu sterowania kotła.
Przełączanie trybów Lato/Zima	Tryb Lato ma pierwszeństwo nad ewentualnym zapotrzebowaniem na ogrzewanie ze strony zdalnego sterowania czasowego.
Przełączanie trybów Eco/Comfort	Wyboru tego można dokonać wyłącznie z panelu sterowania kotła.

Regulacja ciśnienia hydraulicznego instalacji

Ciśnienie napełniania przy zimnej instalacji, odczytywane na wodowskazie kotła (poz. 17 - fig. 1), powinno wynosić około 1,0 bara. Jeżeli ciśnienie w instalacji spadnie do wartości poniżej minimum, kocioł zatrzyma się, a na wyświetlaczu pojawi się kod usterki F37. Przy pomocy zaworu napełniania (poz. 1 - fig. 6) należy przywrócić jego wartość początkową. Po wykonaniu tej czynności należy zawsze zamknąć zawór napełniania.



wygląd 6 - Zawór napełniania kotła

3. INSTALACJA

3.1 Rozporządzenia ogólne

INSTALACJA KOTŁA MOŻE BYĆ PRZEPROWADZANA WYŁĄCZNIE PRZEZ WYPECJALIZOWANY PERSONEL, CO DO KTÓREGO KWALIFIKACJI JESTEŚMY PEWNI, W ZGODZIE ZE WSZYSTKIMI WSKAZÓWKAMI PODANYMI W NINIEJSZEJ INSTRUKCJI, OBOWIĄZUJĄCYMI PRZEPISAMI PRAWNYMI, NORMAMI KRAJOWYMI I LOKALNYMI I WEDŁUG REGUL RZETELNEGO WYKONAWSTWA.

3.2 Miejsce instalacji

Obwód spalania urządzenia jest oddzielony szczelnie od powietrza w pomieszczeniu, a zatem urządzenie może być montowane w dowolnym lokalu. Pomieszczenie z kotłem musi posiadać jednak wystarczającą wentylację, aby uniknąć sytuacji zagrożenia w przypadku nawet niewielkich wycieków gazu. Ta norma bezpieczeństwa narzucona jest przez Dyrektywę EWG nr 2009/142, dotycząca wszystkich urządzeń spalających paliwa gazowe, również tych z tzw. zamkniętą komorą spalania.

Urządzenie nadaje się do eksploatacji w częściowo osłoniętym miejscu, zgodnie z normą EN 297 p. A6, w którym temperatura minimalna wynosi -5°C. Zaleca się zainstalowanie kotła pod połacią dachu, na balkonie lub w osłoniętej wnęce.

Miejsce instalacji musi być wolne od pyłów, przedmiotów lub materiałów palnych i gazów korozyjnych.

Kocioł jest przygotowany do montażu wiszącego na ścianie i jest wyposażony seryjnie we wspornik zaczepowy. Zamocować wspornik do ściany zgodnie z wymiarami podanymi w fig. 16 i przyczepić do niego kocioł. Mocowanie na ścianie musi zapewniać stabilność generatora.

Jeśli urządzenie montowane jest pomiędzy meblami lub w rogu, należy zachować wolną przestrzeń niezbędną do demontażu płaszczka i wykonania normalnych czynności konserwacyjnych.

3.3 Podłączenia hydrauliczne

Ostrzeżenia

Spust zaworu bezpieczeństwa powinien być podłączony do lejka lub rury zbiorczej, aby uniknąć wycieku wody na podłogę w przypadku nadciśnienia w obwodzie c.o. W przeciwnym razie, jeśli zajdzie potrzeba zadziałania zaworu bezpieczeństwa i pomieszczenie zostanie zalane wodą, producent kotła nie będzie ponosił żadnej odpowiedzialności.

Przed podłączeniem gazu sprawdzić, czy urządzenie jest przystosowane do pracy z dostępnym typem paliwa i dokładnie przeczyścić wszystkie rury instalacji.

Wykonać przyłącza do odpowiednich złączy według rysunku w fig. 20 i zgodnie z symbolami przedstawionymi na urządzeniu.

Uwaga: urządzenie wyposażone jest w wewnętrzny przewód obejściowy w obwodzie c.o.

Charakterystyka wody w instalacji

Jeśli twardość wody przekracza 25° Fr (1°Fr = 10ppm CaCO₃), zaleca się stosowanie odpowiednio uzdatnionej wody, aby uniknąć możliwego obrastania kamieniem kotłowym.

System zabezpieczający przed zamarzaniem, płyny przeciwzamarzaniowe, domieszki i inhibitory

Jeśli jest to konieczne, dopuszcza się użycie płynów przeciwzamarzaniowych, domieszek i inhibitorów, tylko i wyłącznie, gdy producent powyższych płynów lub domieszek udzielił gwarancji zapewniającej, że jego produkty są zgodne do takiego zastosowania i nie spowodują uszkodzenia wymiennika ciepła w kotle lub innych komponentów i/lub materiałów kotła i instalacji. Zabrania się użycia płynów przeciwzamarzaniowych, domieszek i inhibitorów ogólnego zastosowania nieprzeznaczonych wyraźnie do użytku w instalacjach ciepłych i niekompatybilnych z materiałami kotła i instalacji.

3.4 Podłączenie gazu

Podłączenie gazu należy wykonać do właściwego przyłącza (patrz fig. 20), zgodnie z obowiązującymi przepisami, za pomocą sztywnej rury metalowej lub węża o ścianie ciągłej ze stali nierdzewnej, wstawiając zawór gazu pomiędzy instalacją a kocioł. Sprawdzić, czy wszystkie połączenia gazowe są szczelne.

3.5 Podłączenia elektryczne

Ostrzeżenia

Urządzenie należy podłączyć do stosownej instalacji uziemiającej, wykonanej zgodnie z obowiązującymi przepisami bezpieczeństwa. Zlecic wykwalifikowanemu personelowi kontrolę sprawności i zgodności instalacji uziemiającej, producent nie ponosi odpowiedzialności za ewentualne szkody spowodowane brakiem uziemienia urządzenia.

Kocioł jest wstępnie okablowany i wyposażony w kabel przyłączeniowy do linii elektrycznej typu "Y" bez wtyczki. Przyłączenia do sieci muszą być wykonane za pomocą przyłącza stałego i muszą być wyposażone w wyłącznik dwubiegunowy, którego styki mają rozwarcie minimum 3 mm, z zamontowanymi bezpiecznikami max. 3A pomiędzy kotłem a linią. Podczas wykonywania podłączeń do sieci elektrycznej ważne jest przestrzeżenie biegunowości (LINIA: kabel brązowy / ZERO: kabel niebieski / UZIEMIENIE: kabel żółto-zielony).

Zabrania się użytkownikowi wymieniać kabel zasilania urządzenia. W razie uszkodzenia kabla należy wyłączyć urządzenie i zwrócić się wyłącznie do wykwalifikowanego elektryka w celu dokonania jego wymiany. W przypadku wymiany należy stosować wyłącznie kabel "HAR H05 VV-F" 3x0,75 mm² o maksymalnej średnicy zewnętrznej 8 mm.

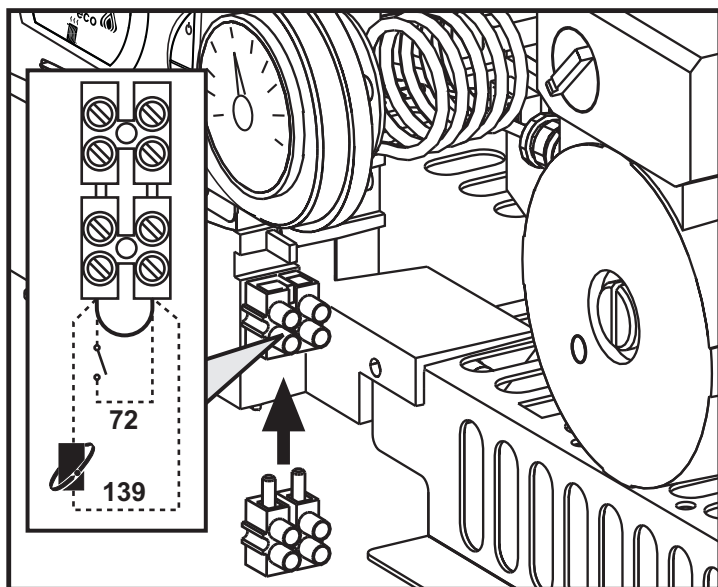
Termostat pokojowy (opcja)

UWAGA: TERMOSTAT POKOJOWY MUSI MIEĆ CZYSTE STYKI. PODŁĄCZENIE NAPIĘCIA 230 V. DO ZACISKÓW TERMOSTATU POKOJOWEGO POWODUJE NIEODWRACALNE USZKODZENIE KARTY ELEKTRONICZNEJ.

Podłączając zdalne sterowanie czasowe lub wyłącznik czasowy (timer) należy unikać podłączania zasilania tych urządzeń do ich styków przerywających. Ich zasilanie należy wykonać poprzez bezpośrednie podłączenie do sieci lub do baterii, zależnie od typu urządzenia.

Dostęp do elektrycznej skrzynki zaciskowej

Do elektrycznej skrzynki zaciskowej można dostać się poprzez zdjęcie płaszcza kotła. Rozmieszczenie zacisków do różnych przyłączy podane jest również na schemacie elektrycznym w fig. 27.



wygląd 7 - Dostęp do skrzynki zaciskowej

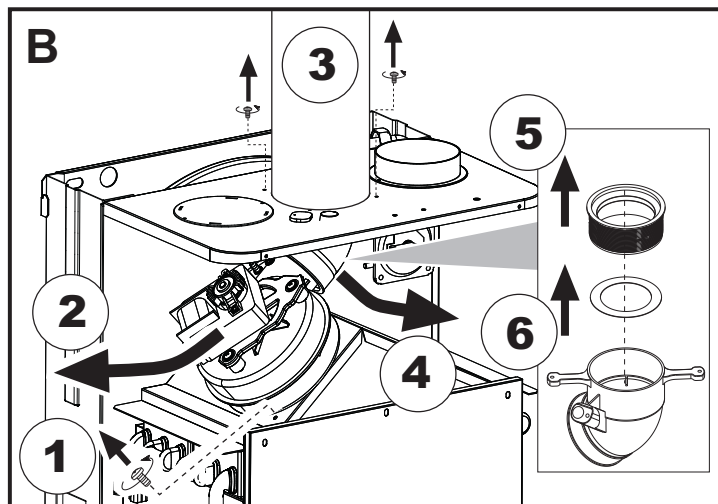
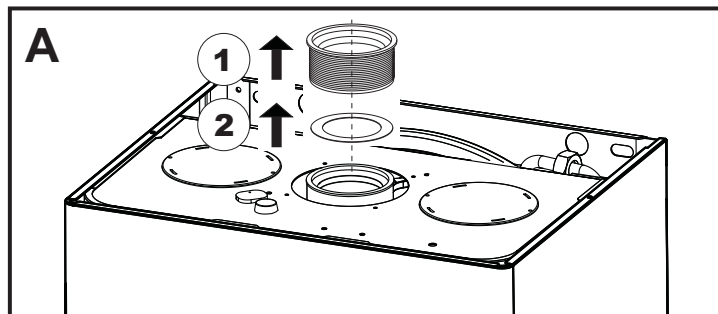
3.6 Przewody spalin

Ostrzeżenia

Kocioł należy do urządzeń typu C z zamkniętą komorą spalania i sztucznym ciągiem, wlot powietrza i wylot spalin należy podłączyć do jednego ze wskazanych poniżej systemów odprowadzających/zasysających. Urządzenie uzyskało homologację na współpracę z wszystkimi konfiguracjami kominów **Cny** wymienionymi na tabliczce znamionowej. Istnieje jednak możliwość, że niektóre konfiguracje będą stwarzały ograniczenie lub nie będą zgodne z lokalnymi przepisami, normami lub innymi regulacjami prawnymi. Przed przystąpieniem do instalacji należy sprawdzić zgodność z przepisami oraz stosować się skrupulatnie do zaleceń w tym zakresie. Ponadto należy przestrzegać rozporządzeń dotyczących położenia końcówek na ścianie i/lub dachu oraz minimalnych odległości od okien, ścian, otworów nawiewowych itp.

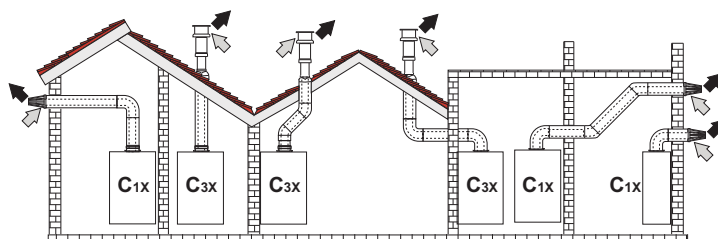
Kryzy

Aby zapewnić prawidłowe działanie kotła, konieczne jest zamontowanie dostarczonych wraz z urządzeniem kryz. Należy obowiązkowo sprawdzić, czy w rurze wylotowej znajduje się właściwa kryza (jeśli należy jej użyć) i czy jest ona prawidłowo ustawiona.



A Wymiana kryzy przy niezainstalowanym kotle
B Wymiana kryzy przy zainstalowanym kotle i przewodach spalin

Połączenie rurami współosiowymi

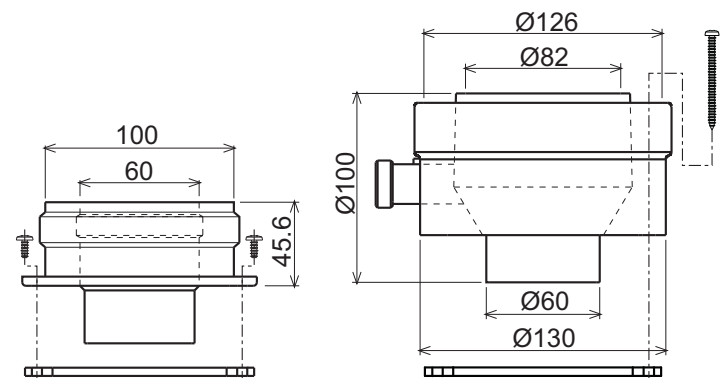


wygląd 8 - Przykłady połączeń rurami współosiowymi (⇨ = Powietrze / ⇨ = Spaliny)

Tabela. 2 - Typy

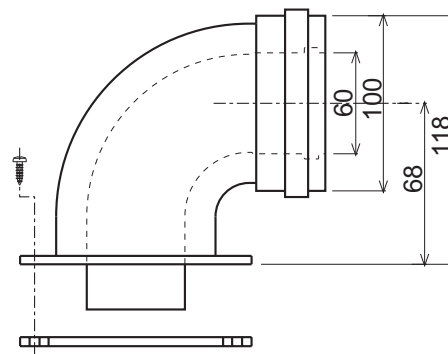
Typ	Opis
C1X	Przewody zasysające i odprowadzające poziomo na ścianie
C3X	Przewody zasysające i odprowadzające pionowo na dachu

Przy połączeniu współosiowym należy zamontować na kotle jedno z następujących akcesoriów wyjściowych Punkty przewierceń w ścianie - patrz ilustracja na okładce.



010006X0

010018X0



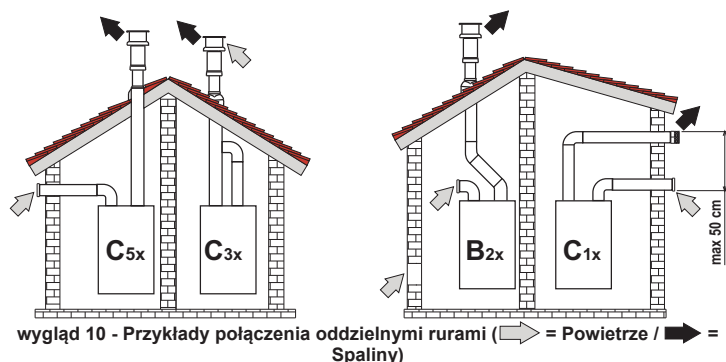
010007X0

wygląd 9 - Akcesoria wyjściowe do przewodów współosiowych

Tabela. 3 - Kryzy do przewodów współosiowych

	Współosiowa 60/100		Współosiowa 80/125			
	DIVA F28 DIVA F32	DIVA F37				
Maksymalna dozwolona długość	5 m	4 m	10 m			
Współczynnik redukcji kolanko 90°	1 m	1 m	0.5 m			
Współczynnik redukcji kolanko 45°	0.5 m	0.5 m	0.25 m			
Kryza do zastosowania	0 + 2 m	Ø 50	0 + 2 m	Ø 50	0 + 3 m	DIVA F28 = Ø 45 DIVA F32 = Ø 45 DIVA F37 = Ø 50
	2 + 5 m	bez kryzy	2 + 4 m	bez kryzy	3 + 10 m	bez kryzy

Połączenie rurami oddzielnymi



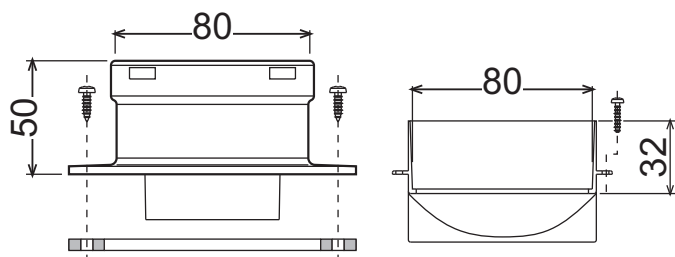
wygląd 10 - Przykłady połączenia oddzielnymi rurami (⇨ = Powietrze / ⇨ = Spaliny)

Tabela. 4 - Typy

Typ	Opis
C1X	Przewód zasysający i odprowadzający poziomo na ścianie. Końcówki wlotowe/wylotowe powinny być ułożone współśrodkowo lub znajdować się na tyle blisko siebie, aby oddziaływał na nie taki sam wiatr (poniżej 50 cm).
C3X	Przewód zasysający i odprowadzający pionowo na dachu. Końcówki wlotowe/wylotowe jak dla C12
C5X	Rozdzielny przewód zasysający i odprowadzający na ścianie lub na dachu, w obszarach o różnym ciśnieniu. Przewodów odprowadzających i zasysających nie należy montować na przeciwległych ścianach.
C6X	Przewody zasysające i odprowadzające wykonane z rur o odrębnych certyfikacjach (EN 1856/1)
B2X	Przewód zasysający wyprowadzony z pomieszczenia, w którym zainstalowany jest kocioł oraz przewód odprowadzający na ścianie lub dachu

⚠ WAŻNE - W LOKALU NALEŻY ZAPEWNIĆ ODPOWIEDNIĄ WENTYLACJĘ

Przy połączeniu przewodów oddzielnych należy zamontować na kotle następujące akcesoria wyjściowe



010011X0

wygląd 11 - Akcesoria wyjściowe do przewodów oddzielnych

Przed przystąpieniem do instalacji sprawdzić rodzaj kryzy, jakiego należy użyć, a także czy nie jest przekroczona maksymalna dopuszczalna długość za pomocą prostego obliczenia

- Sporządzić kompletny schemat systemu kominów rozgałęzionych, wraz z akcesoriami i końcówkami wylotowymi
- Zapoznać się z tabelą 6 i określić straty w m_{ekw} (metry równoważne) każdego komponentu, zależnie od położenia montażowego.
- Sprawdzić, czy całkowita suma strat jest niższa lub równa maksymalnej dopuszczalnej długości w tabeli 5.

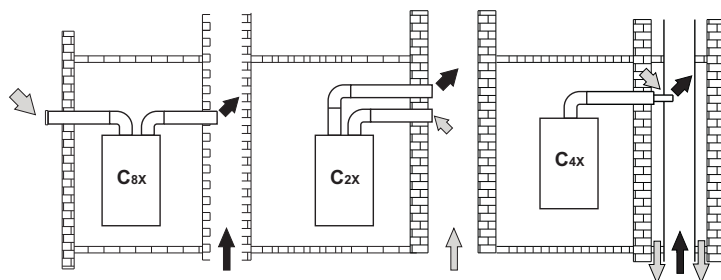
Tabela. 5 - Kryzy do przewodów oddzielnych

	DIVA F28 DIVA F32		DIVA F37	
Maksymalna dozwolona długość	48 m_{ekw}		40 m_{ekw}	
Kryza do zastosowania	0 - 15 m_{ekw}	Ø 45	0 - 10 m_{ekw}	Ø 47
	15 - 35 m_{ekw}	Ø 50	10 - 20 m_{ekw}	Ø 50
	35 - 48 m_{ekw}	Bez kryzy	20 - 30 m_{ekw}	Ø 52
			30 - 40 m_{ekw}	Bez kryzy

Tabela. 6 - Akcesoria

				Straty w m_{ekw}			
				Zasysanie powietrza	Odprowadzanie spalin		
					Pionowo	Poziomo	
Ø 80	RURA	0,5 m M/Z	1KWMA38A	0,5	0,5	1,0	
		1 m M/Z	1KWMA83A	1,0	1,0	2,0	
		2 m M/Z	1KWMA06K	2,0	2,0	4,0	
	KOLANKO	45° Ż/Ż	1KWMA01K	1,2		2,2	
		45° M/Ż	1KWMA65A	1,2		2,2	
		90° Ż/Ż	1KWMA02K	2,0		3,0	
		90° M/Ż	1KWMA82A	1,5		2,5	
		90° M/Ż + Gniazdo testowe	1KWMA70U	1,5		2,5	
	KRÓCIEC STOŻKOWY	z gniazdem testowym	1KWMA16U	0,2		0,2	
		do spustu kondensatu	1KWMA55U	-		3,0	
	TEE	do spustu kondensatu	1KWMA05K	-		7,0	
	KOŃCÓWKA	powietrze do ściany	1KWMA85A	2,0		-	
spaliny do ściany z osłoną przeciwwietrzną		1KWMA86A	-		5,0		
KOMIN	Powietrze/spaliny rozgałęziony 80/80	1KWMA84U	-		12,0		
	Tylko wylot spalin Ø80	1KWMA83U + 1KWMA86U	-		4,0		
Ø 100	REDUKCJA	z Ø80 na Ø100	1KWMA03U	0,0		0,0	
		z Ø100 na Ø80		1,5		3,0	
	RURA	1 m M/Z	1KWMA08K	0,4	0,4	0,8	
	KOLANKO	45° M/Ż	1KWMA03K	0,6		1,0	
		90° M/Ż	1KWMA04K	0,8		1,3	
	KOŃCÓWKA	powietrze do ściany	1KWMA14K	1,5		-	
		spaliny do ściany z osłoną przeciwwietrzną	1KWMA29K	-		3,0	
	Ø 60	RURA	1 m M/Z	010028X0	-	2,0	6,0
		KOLANKO	90° M/Ż	010029X0	-		6,0
		REDUKCJA	80 - 60	010030X0	-		8,0
		KOŃCÓWKA	Spaliny do ściany	1KWMA90A	-		7,0
				⚠	UWAGA: ZE WZGLĘDU NA DUŻE STRATY AKCESORIÓW Ø60, NALEŻY JE STOSOWAĆ WYŁĄCZNIE W RAZIE KONIECZNOŚCI I W POKLIŻU OSTATNIEGO ODCINKA PRZEWODU ODPROWADZAJĄCEGO SPALINY.		

Podłączenie do zbiorczych kanałów dymowych



wygląd 12 - Przykłady podłączenia do kanałów dymowych (⇨ = Powietrze / ⇨ = Spaliny)

Tabela. 7 - Typy

Typ	Opis
C2X	Przewód zasysający i odprowadzający w zbiorczym kanale dymowym (przewód zasysający i odprowadzający w tym samym kanale)
C4X	Przewód zasysający i odprowadzający w oddzielnych zbiorczych kanałach dymowych, na które oddziałuje taki sam wiatr
C8X	Przewód odprowadzający w pojedynczym lub zbiorczym kanale dymowym, przewód zasysający na ścianie
B3X	Przewód zasysający wyprowadzony z pomieszczenia, w którym zainstalowany jest kocioł za pomocą przewodu wspólnego (zamykającego przewód odprowadzający), przewód odprowadzający w zbiorczym kanale dymowym z ciągiem naturalnym

⚠ WAŻNE - W LOKALU NALEŻY ZAPEWNIĆ ODPOWIEDNIĄ WENTYLACJĘ

Jeśli planuje się podłączenie kotła **DIVA F28/F32/F37** do zbiorczego kanału dymowego lub do pojedynczego kominu z ciągiem naturalnym, kanał dymowy lub komin muszą być specjalnie zaprojektowane przez wykwalifikowany personel techniczny, zgodnie z obowiązującymi normami i muszą być dostosowane do urządzeń z zamkniętą komorą spalania wyposażonych w wentylator.

4. OBSŁUGA I KONSERWACJA

4.1 Regulacje

Przezbieranie na zasilanie innym rodzajem gazu

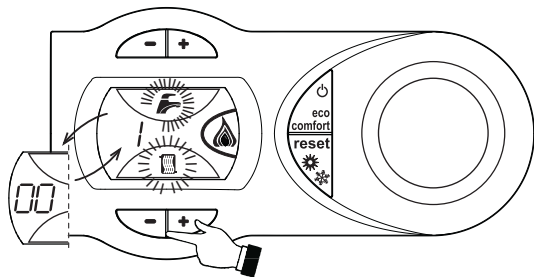
Urządzenie może działać z zasilaniem na metan lub LPG i jest fabrycznie ustawiane na jeden z tych gazów, co jest wyraźnie podane na opakowaniu i na tabliczce znamionowej samego urządzenia. W razie konieczności zasilania urządzenia innym rodzajem gazu niż ustawiony fabrycznie, należy nabyć zestaw przebrojeniowy i postępować w następujący sposób.

- Odłączyć kocioł od zasilania elektrycznego i zamknąć kurek gazu.
- Wymienić dysze palnika głównego, wstawiając dysze wskazane w tabeli danych technicznych w cap. 5, zależnie od używanego rodzaju gazu.
- Załączyć zasilanie w kotle i otworzyć kurek gazu.
- Zmienić parametr rodzaju gazu:
 - ustawić kocioł w trybie stand-by,
 - wcisnąć przyciski wody użytkowej (poz. 1 i 2 - fig. 1) na 10 sekund : na wyświetlaczu pojawi się migający komunikat "b01",
 - wcisnąć przyciski wody użytkowej (poz. 1 i 2 - fig. 1), aby ustawić parametr **00** (w przypadku metanu) lub **01** (w przypadku LPG),
 - wcisnąć przyciski wody użytkowej (poz. 1 i 2 - fig. 1) na 10 sekund.
 - Kocioł powraca do trybu stand-by.
- Wyregulować ciśnienie minimalne i maksymalne palnika (por. odporny paragraf), ustawiając wartości podane w tabeli danych technicznych dla używanego rodzaju gazu.
- Założyć samoprzylepną tabliczkę z zestawu przebrojeniowego w pobliżu tabliczki znamionowej, aby udokumentować przeprowadzone przebrojenie.

Uruchomienie trybu TEST

Wcisnąć równocześnie przyciski ogrzewania (poz. 3 - fig. 1) na 5 sekund, aby aktywować tryb **TEST**. Kocioł włącza się na maksymalną moc ogrzewania, ustawioną zgodnie z opisem w następnym podpunkcie.

Na wyświetlaczu zaczynają migać symbole ogrzewania oraz wody użytkowej (fig. 13), obok natomiast wyświetlana jest moc ogrzewania.



wygląd 13 - Tryb TEST (moc ogrzewania = 100%)

Wcisnąć przyciski ogrzewania (poz. 3 i 4 - fig. 1) zwiększyć lub zmniejszyć moc (Min.= 0%, Maks.= 100%).

W przypadku, gdy uruchomiony jest tryb TEST, a pobór ciepłej wody użytkowej jest wystarczający do uruchomienia trybu wody użytkowej, kocioł pozostaje w trybie TEST, ale zawór 3-drożny przelacza się w położenie c.w.u.

Aby wyłączyć tryb TEST, należy wcisnąć równocześnie przyciski ogrzewania (poz. 3 i 4 - fig. 1) na 5 sekund.

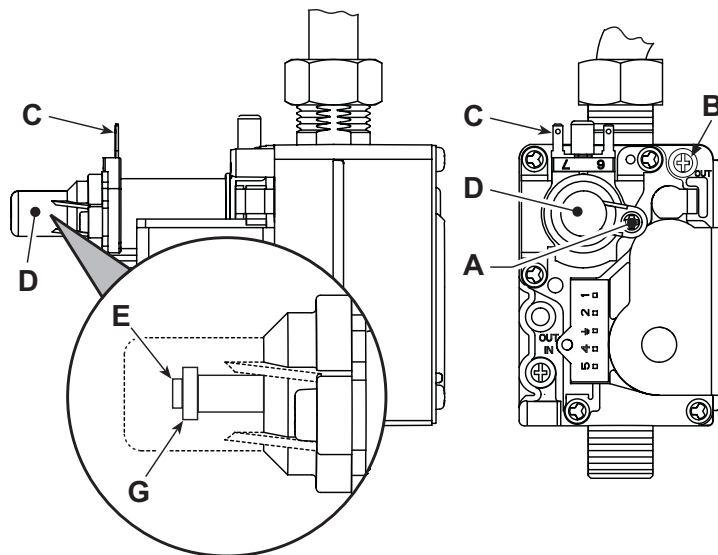
Tryb TEST wyłącza się automatycznie po 15 minutach lub można go wyłączyć ręcznie, odcinając dopływ ciepłej wody użytkowej (w przypadku, gdy pobór ciepłej wody użytkowej jest wystarczający, aby uruchomić tryb wody użytkowej).

Regulacja ciśnienia palnika

Niniejsze urządzenie, jako kocioł z modulacją płomienia, ma dwie stałe wartości ciśnienia: minimalną i maksymalną, które muszą być takie same, jak te wskazane w tabeli danych technicznych, zależnie od rodzaju gazu.

- Podłączyć odpowiedni manometr do króćca ciśnienia "B", znajdującego się za zaworem gazu.
- Zdjąć nakładkę ochronną "D", odkręcając śrubę "A".
- Uruchomić kocioł w trybie **TEST**.
- Ustawić maksymalną moc na wartości maksymalnej.
- Wyregulować ciśnienie maksymalne, obracając śrubę "G" zgodnie z kierunkiem ruchu wskazówek zegara, aby je zwiększyć, a w kierunku przeciwnym do ruchu wskazówek zegara, aby je zmniejszyć.
- Odłączyć jedno z dwóch złączy typu Faston z modułem "C" na zaworze gazu.
- Wyregulować ciśnienie minimalne, obracając śrubę "E", zgodnie z kierunkiem ruchu wskazówek zegara, aby je zmniejszyć, a w kierunku przeciwnym do ruchu wskazówek zegara, aby je zwiększyć.
- Podłączyć ponownie złącze Faston odłączone od zaworu gazu.
- Sprawdzić, czy ciśnienie maksymalne nie zmieniło się.
- Założyć ponownie nakładkę ochronną "D".
- Aby zakończyć tryb **TEST**, powtórzyć sekwencję włączania lub odczekać 15 minut.

Po sprawdzeniu ciśnienia lub wyregulowaniu go, należy obowiązkowo zaplombować śrubę regulacyjną lakierem lub odpowiednią plombą.



wygląd 14 - Zawór gazu

- A - Śruba nakładki ochronnej
- B - Króciec ciśnienia za urządzeniem
- C - Kabel modułu
- D - Nakładka ochronna
- E - Regulacja ciśnienia minimalnego
- G - Regulacja ciśnienia maksymalnego

Regulacja mocy ogrzewania

Aby wyregulować moc w fazie ogrzewania, ustawić kocioł na działanie w trybie TEST (patrz sez. 4.1). Wcisnąć przyciski ogrzewania (poz. 3 - fig. 1), aby zwiększyć lub zmniejszyć moc (minimalna = 00 - maksymalna = 100). Wciśnięcie klawisza **RESET** w ciągu 5 sekund powoduje zachowanie właśnie ustawionej mocy maksymalnej. Wyjść z trybu TEST (patrz sez. 4.1).

Regulacja mocy zapłonu

Aby wyregulować moc zapłonu, ustawić kocioł na tryb TEST (patrz sez. 4.1). Wcisnąć przyciski wody użytkowej (poz. 1 - fig. 1), aby zwiększyć lub zmniejszyć moc (minimalna = 00 - maksymalna = 60). Wciśnięcie klawisza **RESET** w ciągu 5 sekund powoduje zachowanie właśnie ustawionej mocy zapłonu. Wyjść z trybu TEST (patrz sez. 4.1).

4.2 Uruchamianie

Przed włączeniem kotła:

- Sprawdzić szczelność instalacji gazu.
- Sprawdzić, czy ciśnienie wstępne w zbiorniku wyrównawczym jest prawidłowe.
- Napełnić instalację hydrauliczną i przeprowadzić pełne odpowietrzenie kotła i instalacji, otwierając zawór odpowietrzający na kotle i w instalacji.
- Sprawdzić, czy nie ma wycieków wody z instalacji, z obwodów wody użytkowej, z połączeń lub z kotła.
- Sprawdzić podłączenie oraz działanie instalacji elektrycznej oraz uziemiającej.
- Sprawdzić, czy wartość ciśnienia gazu dla c.o. jest zgodna z wymaganą.
- Sprawdzić, czy w bezpośredniej bliskości kotła nie znajdują się żadne płyny lub materiały łatwopalne.

Kontrole podczas działania

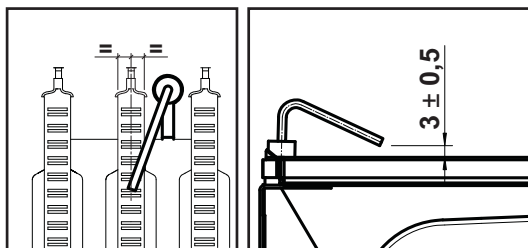
- Włączyć urządzenie.
- Upewnić się, że obwód paliwa i instalacji wodnych są szczelne.
- Sprawdzić sprawność komina i przewodów powietrze-spaliny podczas działania kotła.
- Sprawdzić, czy cyrkulacja wody między kotłem a instalacjami, odbywa się w sposób prawidłowy.
- Upewnić się, że modulacja zaworu gazu jest prawidłowa zarówno w fazie ogrzewania, jak i produkcji wody użytkowej.
- Sprawdzić, czy zapłon kotła działa prawidłowo, wykonując kilka prób zapłonu i wyłączenia za pomocą termostatu pokojowego lub sterowania zdalnego.
- Upewnić się, że zużycie paliwa wskazywane przez gazomierz odpowiada podanemu w tabeli danych technicznych w cap. 5.
- Upewnić się, że przy braku żądania ogrzewania palnik zapala się prawidłowo po otwarciu kranu ciepłej wody użytkowej. Sprawdzić, czy podczas działania w trybie ogrzewania, po otwarciu kranu ciepłej wody zatrzymuje się pompa obiegowa ogrzewania, a produkcja wody użytkowej odbywa się w sposób regularny.
- Sprawdzić, czy parametry są zaprogramowane prawidłowo i wprowadzić ewentualne żądane ustawienia osobiste (krzywa kompensacji, moc, temperatury itp.).

4.3 Konserwacja

Kontrola okresowa

Aby zapewnić długotrwale prawidłowe działanie urządzenia, należy zlecać wykwalifikowanemu personelowi coroczny przegląd, obejmujący następujące kontrole:

- Urządzenia sterownicze i zabezpieczające (zawór gazu, przepływomierz, termostaty itp.) muszą działać prawidłowo.
- Obwód odprowadzania spalin musi być w pełni sprawny. (Kocioł z zamkniętą komorą spalania: wentylator, presostat itp. - zamknięta komora spalania musi być szczelna: uszczelki, opaski kablowe itp.) (Kocioł z otwartą komorą spalania: przerywacz ciągu, termostat spalin itp.)
- Przewody i końcówka powietrze-spalinowa nie mogą być zatkane ani nie może być w nich wycieków.
- Palnik i wymiennik muszą być czyste i pozbawione kamienia kotłowego. Do ewentualnego czyszczenia nie używać produktów chemicznych ani szczotek stalowych.
- Elektroda nie może być obrosnięta kamieniem kotłowym i musi być prawidłowo ustawiona.



wygląd 15 - Ustawienie elektrody

- Instalacje gazu i wody muszą być szczelne.
- Ciśnienie wody w zimnej instalacji powinno wynosić około 1 bara; w przeciwnym razie należy tę wartość przywrócić.
- Pompa obiegowa nie może być zablokowana.
- Zbiornik wyrównawczy musi być napełniony.
- Natężenie przepływu gazu i ciśnienie muszą odpowiadać wartościom podanym w odnośnych tabelach.

4.4 Rozwiązywanie problemów

Diagnostyka

Kocioł jest wyposażony w zaawansowany system autodiagnostyczny. W razie wystąpienia nieprawidłowości w pracy kotła na wyświetlaczu miga symbol usterki (poz. 11 - fig. 1) wraz z jej kodem.

Istnieją usterki powodujące trwałe zablokowanie (oznaczone literą "A"): w celu przywrócenia pracy kotła, wystarczy wcisnąć przycisk RESET (poz. 6 - fig. 1) na 1 sekundę albo przycisk RESET zdalnego sterowania czasowego (opcja) jeśli jest zainstalowane. Jeżeli kocioł nie zacznie pracować, należy usunąć usterkę.

Inne usterki powodują zablokowanie czasowe (oznaczone literą "F"), które jest wyłączane automatycznie, gdy tylko wartość powróci do zakresu normalnego funkcjonowania kotła.

Tabela usterek

Tabela. 8 - Wykaz usterek

Kod usterki	Usterka	Możliwa przyczyna	Rozwiązanie
A01	Brak zapłonu palnika	Brak gazu	Sprawdzić, czy dopływ gazu do kotła jest regularny i czy w rurach nie ma powietrza
		Usterka elektrody wykrywania/zapłonu	Sprawdzić przewody elektrody, prawidłowość pozycjonowania elektrody oraz skontrolować ją pod kątem osadu kamiennego
		Uszkodzony zawór gazu	Sprawdzić lub wymienić zawór gazu
		Zbyt niska moc zapłonu	Dokonać regulacji mocy zapłonu
A02	Sygnał płomienia przy wyłączonym palniku	Usterka elektrody	Sprawdzić przewody elektrody jonizacji
		Usterka płyty	Sprawdzić płytę
A03	Zadziałanie zabezpieczenia przed przegrzaniem	Uszkodzony czujnik ogrzewania	Sprawdzić prawidłowość położenia oraz działanie czujnika ogrzewania
		Brak obiegu wody w instalacji	Sprawdzić cyrkulator
		Obecność powietrza w instalacji	Odpowietrzyć instalację
		Zadziałanie termostatu bezpieczeństwa	Sprawdzić działanie termostatu bezpieczeństwa
F04	Nieprawidłowe parametry płyty	Błędne ustawienie parametru płyty	Sprawdzić i ewentualnie zmienić parametr płyty
F05	Presostat powietrza (nie zamyka styków w ciągu 20 sekund od uruchomienia wentylatora)	Otwarty styk presostatu powietrza	Sprawdzić presostat/wentylator/gniazdo wentylatora
		Zły przewód presostatu powietrza	Sprawdzić przewody
		Nieprawidłowa kryza	Sprawdzić, czy kryza jest właściwa
		Zatkany lub nieprawidłowo wymiarowany przewód kominowy	Sprawdzić długość kominów / Wyczyścić komin

Kod usterki	Usterka	Możliwa przyczyna	Rozwiązanie
A06	Brak płomienia po fazie zapłonu	Niskie ciśnienie w instalacji gazowej	Sprawdzić ciśnienie gazu
		Kalibracja minimalnego ciśnienia palnika	Sprawdzić ciśnienia gazu
F07	Presostat powietrza (styki zamknięte w chwili uruchomienia wentylatora)	Otwarty styk presostatu powietrza	Sprawdzić presostat/wentylator/gniazdo wentylatora
		Zły przewód presostatu powietrza	Sprawdzić przewody
		Nieprawidłowa kryza	Sprawdzić, czy kryza jest właściwa
		Zatkany lub nieprawidłowo wymiarowany przewód kominowy	Sprawdzić długość kominów / Wyczyścić komin
A09	Anomalia zaworu gazu	Przerwany przewód	Sprawdzić przewody
		Uszkodzony zawór gazu	Sprawdzić i ewentualnie wymienić zawór gazu
F10	Usterka czujnika na odprowadzeniu	Uszkodzony czujnik	Sprawdzić przewody lub wymienić czujnik
		Zwarcie oprzewodowania	
		Przerwany przewód	
F11	Usterka czujnika w obwodzie c.w.u.	Uszkodzony czujnik	Sprawdzić przewody lub wymienić czujnik
		Zwarcie oprzewodowania	
		Przerwany przewód	
A16	Anomalia zaworu gazu	Przerwany przewód	Sprawdzić przewody
		Uszkodzony zawór gazu	Sprawdzić i ewentualnie wymienić zawór gazu
A23	Nieprawidłowe parametry płyty	Błędne ustawienie parametru płyty	Sprawdzić i ewentualnie zmienić parametr płyty
A24	Nieprawidłowe parametry płyty	Błędne ustawienie parametru płyty	Sprawdzić i ewentualnie zmienić parametr płyty
F34	Napięcie zasilania niższe niż 140 VAC	Problemy w sieci elektrycznej	Sprawdzić instalację elektryczną
F35	Nieprawidłowa częstotliwość w sieci	Problemy w sieci elektrycznej	Sprawdzić instalację elektryczną
F37	Ciśnienie wody instalacji niewłaściwe	Ciśnienie za niskie	Napełnić instalację
		Niepodłączony lub uszkodzony presostat wody	Sprawdzić czujnik
F43	Zadziałanie zabezpieczenia wymiennika	Brak cyrkulacji H ₂ O w instalacji	Sprawdzić cyrkulator
		Obecność powietrza w instalacji	Odpowietrzyć instalację
F50	Usterka centrali DBM32	Błąd wewnętrzny centrali DBM32	Sprawdzić podłączenie do uziemienia i ewentualnie wymienić centralę.
F51	Usterka centrali DBM32	Błąd wewnętrzny centrali DBM32	Sprawdzić podłączenie do uziemienia i ewentualnie wymienić centralę.

5. PARAMETRY I DANE TECHNICZNE

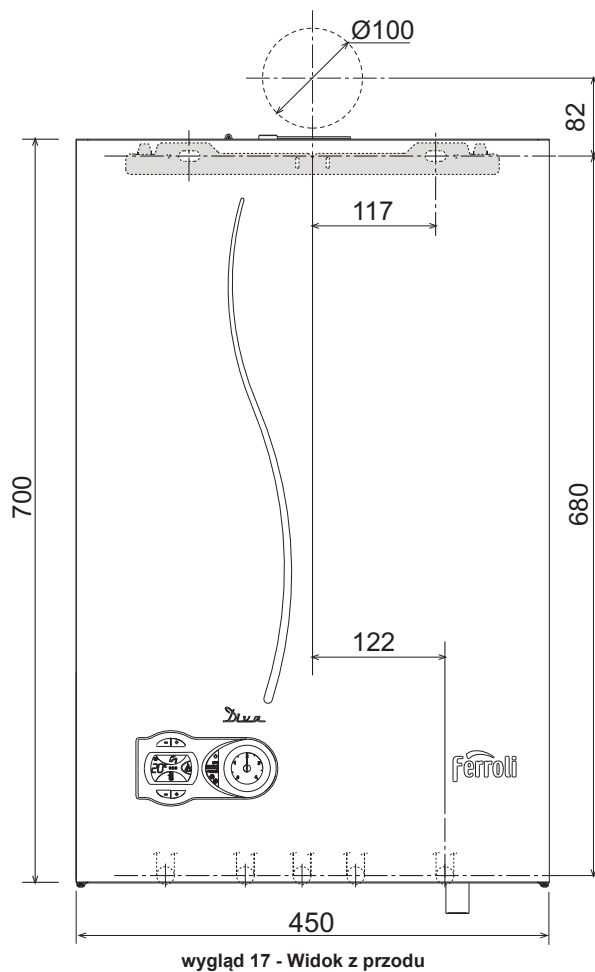
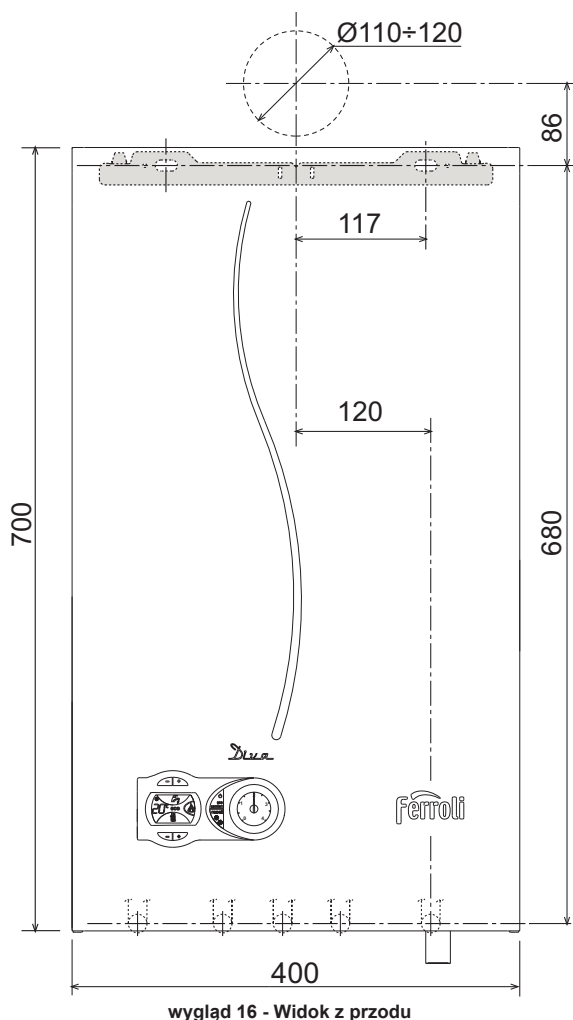
DIVA F37

Tabela. 9 - Legenda fig. 20, fig. 23, fig. 25 i fig. 26

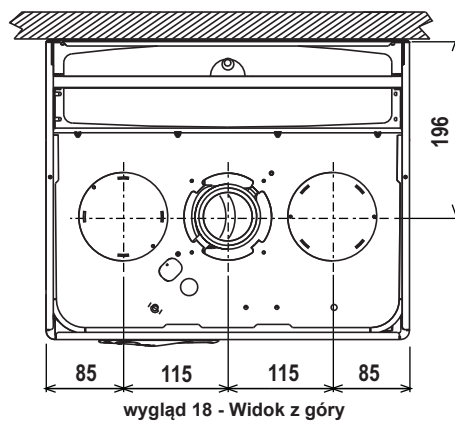
5 Zamknięta komora spalania	37 Filtr włotowy wody zimnej
7 Wlot gazu	38 Regulator przepływu
8 Wylot wody użytkowej	39 Ogranicznik przepływu wody
9 Wlot wody użytkowej	42 Czujnik temperatury wody użytkowej
10 Zasilanie instalacji	43 Regulator ciśnienia powietrza
11 Powrót z instalacji	44 Zawór gazu
14 Zawór bezpieczeństwa	49 Termostat bezpieczeństwa
16 Wentylator	56 Zbiornik wyrównawczy
19 Komora spalania	74 Zawór napełniania instalacji
22 Palnik	81 Elektroda zapłonowa i wykrywająca płomień
27 Miedziany wymiennik do c.o. i c.w.u	95 Zawór rozdzielczy
28 Kolektor spalin	114 Regulator ciśnienia wody
29 Kolektor wylotowy spalin	187 Kryza spalin
32 Pompa obiegowa ogrzewania	194 Wymiennik wody użytkowej
34 Czujnik temperatury ogrzewania	241 Automatykne obejście
36 Odpowietrzanie automatyczne	364 Złączka zabezpieczająca przed skraplaniem

5.1 Wymiary i złącza

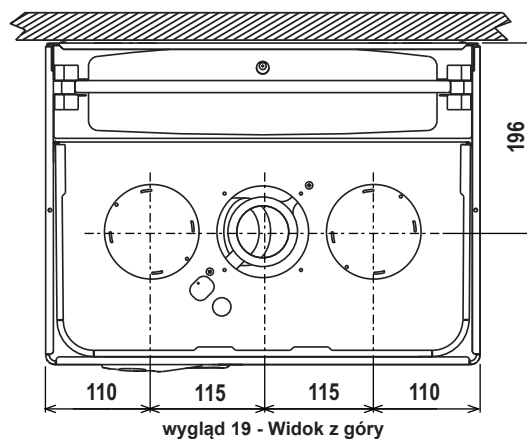
DIVA F28/DIVA F32



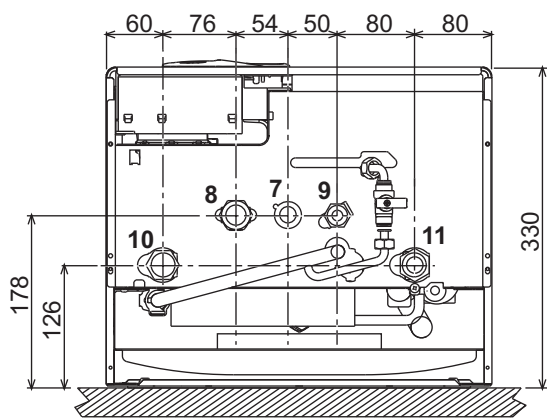
DIVA F28/DIVA F32



DIVA F37

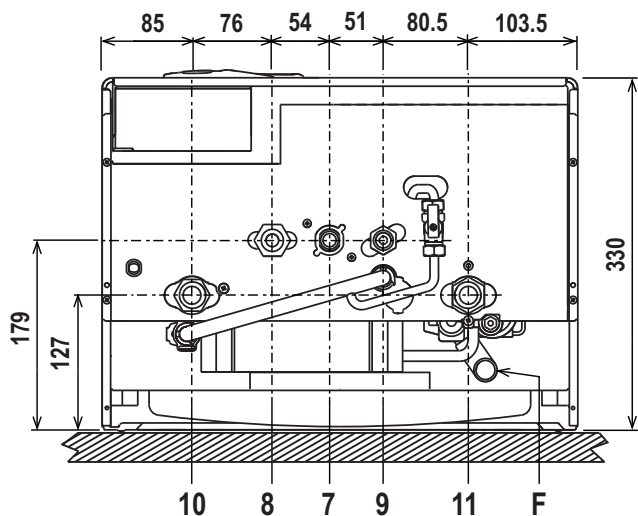


DIVA F28/DIVA F32

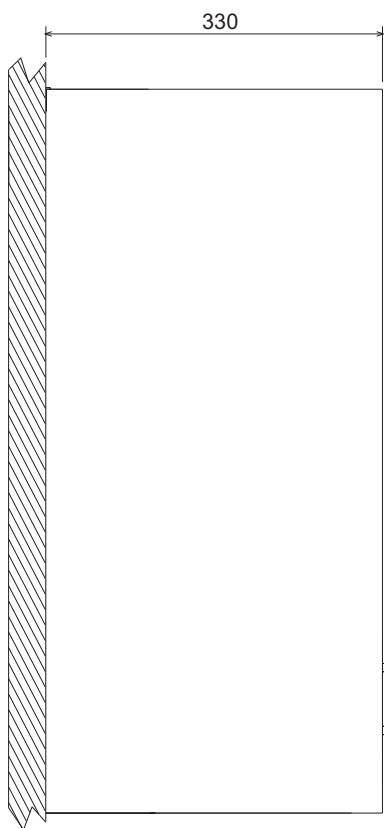


wygląd 20 - Widok od dołu

DIVA F37



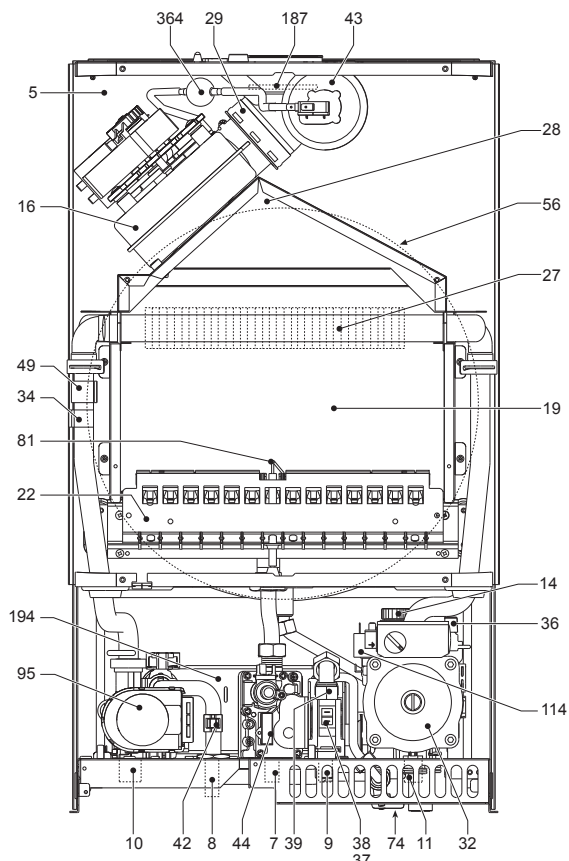
wygląd 21 - Widok od dołu



wygląd 22 - Widok z boku

5.2 Widok ogólny i komponenty główne

DIVA F28/DIVA F32



wygląd 23 - Widok ogólny

DIVA F37

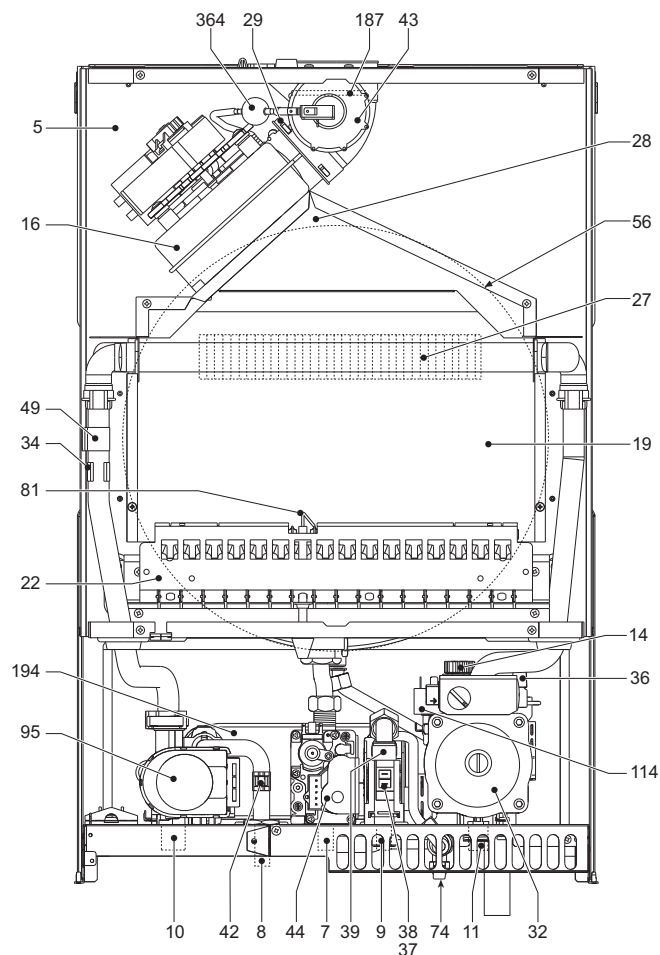
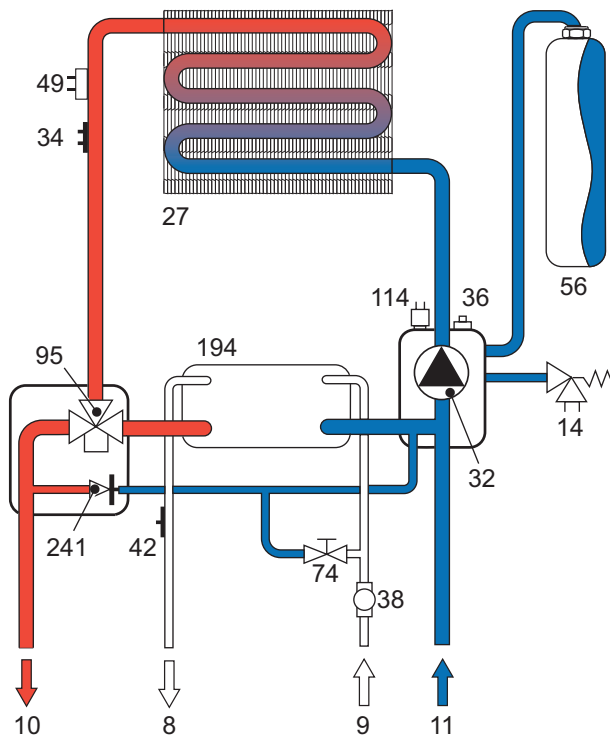
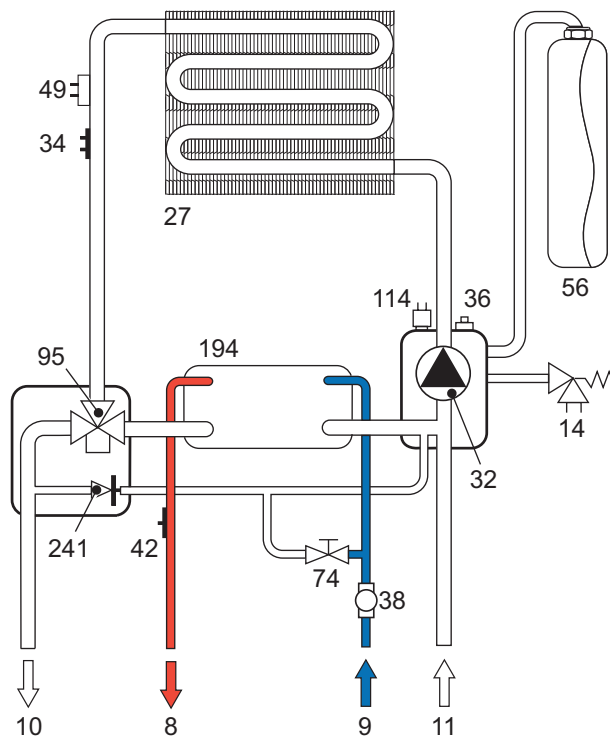


fig. 24 - Widok ogólny

5.3 Obwód hydrauliczny



wygląd 25 - Obwód c.o.



wygląd 26 - Obwód c.w.u.

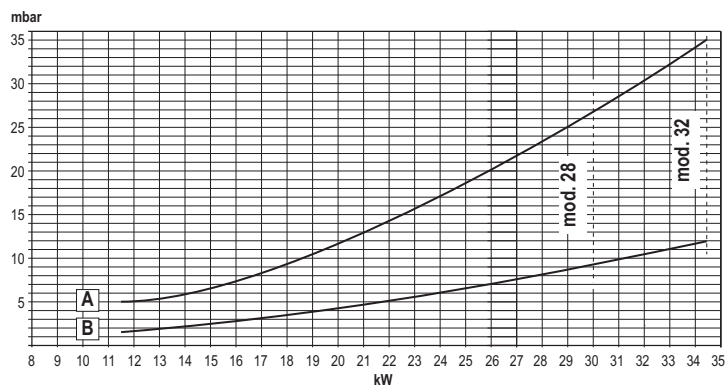
5.4 Tabela danych technicznych

W kolumnie prawej podane są skróty stosowane na tabliczce znamionowej

Dane	Jednostka	DIVA F28	DIVA F32	DIVA F37	
Maks. obciążenie cieplne	kW	30.0	34.4	39.7	(Q)
Min. obciążenie cieplne	kW	11.5	11.5	14.0	(Q)
Maks. Moc Ciepła ogrzewanie	kW	28.0	32.0	37.0	(P)
Min. Moc Ciepła ogrzewanie	kW	9.9	9.9	12.9	(P)
Maks. Moc Ciepła c.w.u	kW	32.0	32.0	37.0	
Min. Moc Ciepła c.w.u	kW	9.9	9.9	12.9	
Wydajność Pmax (80-60°C)	%	93.1	93.1	93.2	
Wydajność 30%	%	91.0	91.0	91.0	
Klasa emisji NOx	-	3 (<150 mg/kWh)			(NOx)
Dysze palnika G20	il. x Ø	15 x 1.35	15 x 1.35	17 x 1.35	
Ciśnienie gazu zasilanie G20	mbar	20	20	20	
Maks. ciśnienie gazu w palniku G20 c.w.u.	mbar	12.0	12.0	12.0	
Maks. ciśnienie gazu w palniku G20 c.o.	mbar	9.2	12.0	12.0	
Min. ciśnienie gazu w palniku G20	mbar	1.5	1.5	1.5	
Maks. natężenie przepływu gazu G20 c.o.	nm ³ /h	3.17	3.64	4.20	
Min. natężenie przepływu gazu G20	nm ³ /h	1.22	1.22	1.48	
Dysze palnika G31	il. x Ø	15 x 0.79	15 x 0.79	17 x 0.79	
Ciśnienie gazu zasilanie G31	mbar	37.0	37.0	37.0	
Maks. ciśnienie gazu w palniku G31 c.w.u.	mbar	35.0	35.0	35.0	
Maks. ciśnienie gazu w palniku G31 c.o.	mbar	27.0	35.0	35.0	
Min. ciśnienie gazu w palniku G31	mbar	5.0	5.0	5.0	
Maks. natężenie przepływu gazu G31 c.o.	kg/h	2.35	2.69	3.10	
Min. natężenie przepływu gazu G31	kg/h	0.90	0.90	1.10	
Maks. ciśnienie robocze ogrzewanie	bar	3	3	3	(PMS)
Min. ciśnienie robocze ogrzewanie	bar	0.8	0.8	0.8	
Temperatura maks. c.o.	°C	90	90	90	(tmax)
Zawartość wody c.o.	litry	1.2	1.2	1.5	
Pojemność zbiornika wyrównawczego c.o.	litry	10	10	10	
Ciśnienie wstępne w zbiorniku wyrównawczym ogrzewanie	bar	1	1	1	
Maks. ciśnienie robocze c.w.u	bar	9	9	9	(PMW)
Min. ciśnienie robocze c.w.u	bar	0.25	0.25	0.25	
Wydatek c.w.u. Δt 25°C	l/min	18.3	18.3	21.1	
Wydatek c.w.u. Δt 30°C	l/min	15.2	15.2	17.6	(D)
Stopień ochrony	IP	X5D	X5D	X5D	
Napięcie zasilania	V/Hz	230V/50Hz	230V/50Hz	230V/50Hz	
Pobierana moc elektryczna	W	135	135	135	
Ciężar pustego kotła	kg	35	35	37	
Typ urządzenia		C ₁₂ -C ₂₂ -C ₃₂ -C ₄₂ -C ₅₂ -C ₆₂ -C ₇₂ -C ₈₂ -B ₂₂			

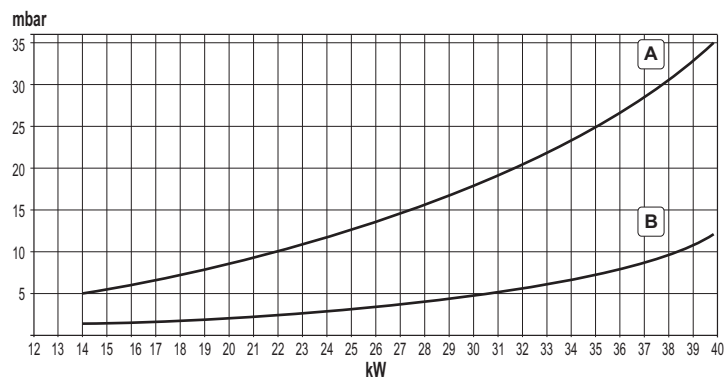
5.5 Diagramy

Wykresy ciśnienia - wydatek (DIVA F28/DIVA F32)



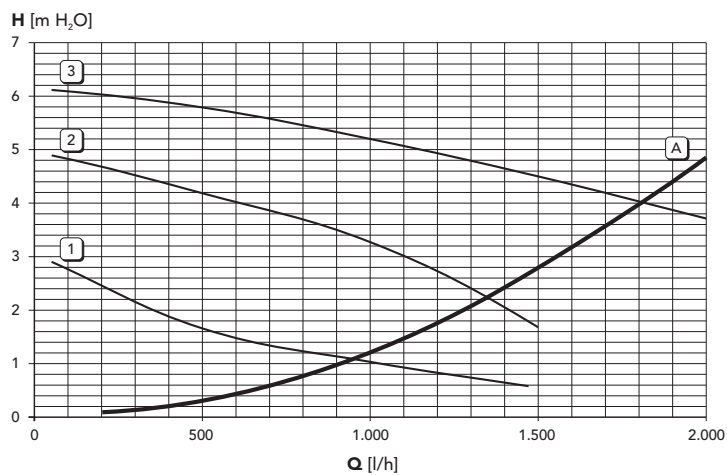
A = LPG - B = METAN

Wykresy ciśnienia - wydatek (DIVA F37)



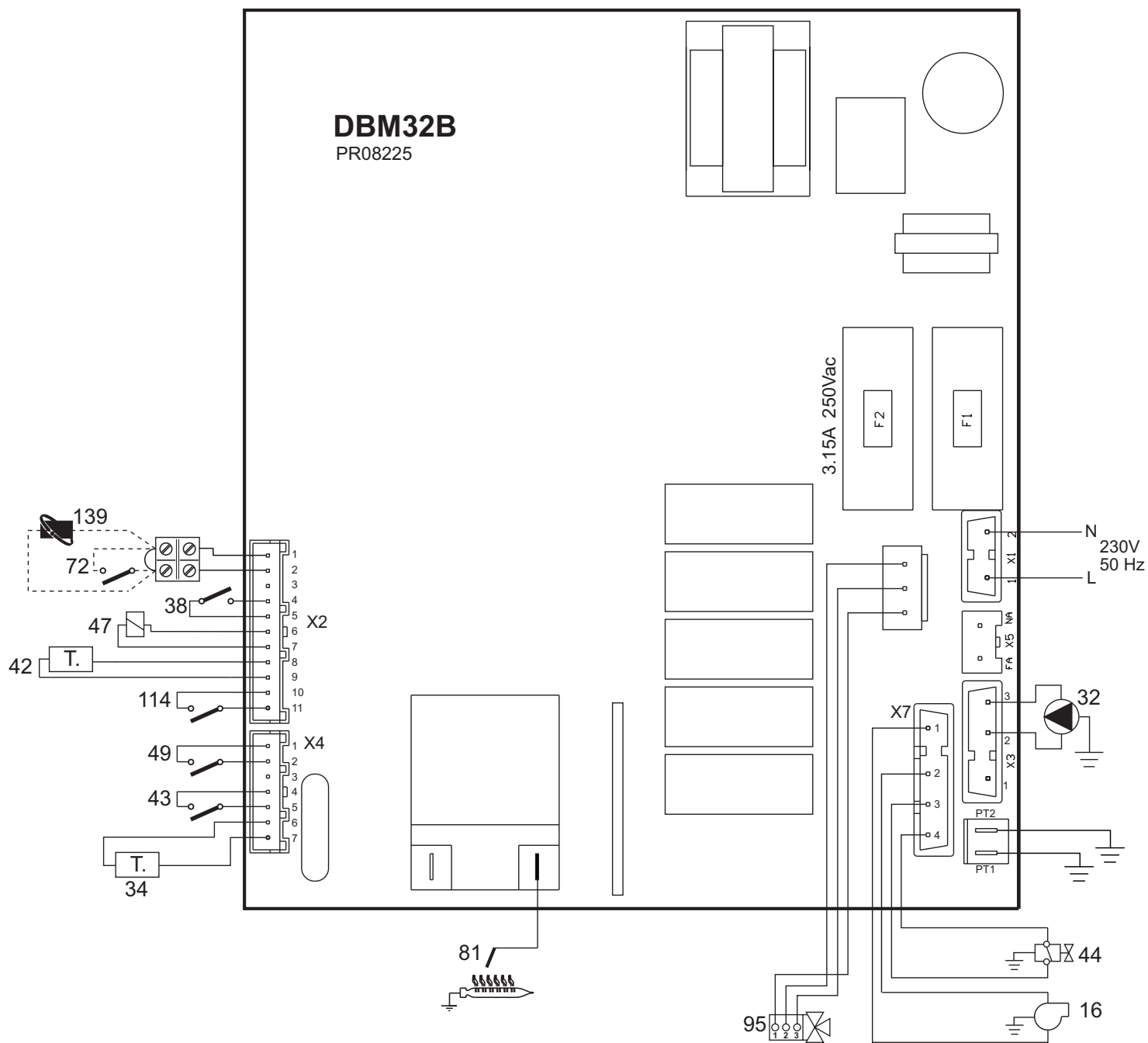
A = LPG - B = METAN

Straty ciśnienia / wysokość ciśnienia pompy obiegowej



A = Straty ciśnienia kocioł - 1,2 i 3 = Prędkość pompy obiegowej

5.6 Schemat elektryczny



wygląd 27 - Schemat elektryczny

Uwaga: Przed podłączeniem termostatu pokojowego lub zdalnego sterowania czasowego zdjąć mostek w skrzynce zaciskowej.

- 16 Wentylator
- 32 Pompa obiegowa ogrzewania
- 34 Czujnik ogrzewania
- 38 Regulator przepływu
- 42 Czujnik temperatury wody użytkowej
- 43 Regulator ciśnienia powietrza
- 44 Zawór gazu
- 47 Modureg
- 49 Termostat bezpieczeństwa
- 72 Termostat pokojowy (opcja)
- 81 Elektroda zapłonowa i wykrywająca płomień
- 95 Zawór rozdzielczy
- 114 Regulator ciśnienia wody
- 139 Zdalne sterowanie czasowe (opcja)

RO

1. AVERTISMENTE GENERALE

- Citiți cu atenție și respectați cu strictețe avertizările din acest manual de instrucțiuni.
- După instalarea centralei, informați utilizatorul despre funcționarea sa și predați-i acest manual, care constituie parte integrantă și importantă a produsului și care trebuie păstrat cu grijă pentru orice consultare ulterioară.
- Instalarea și operațiunile de întreținere trebuie efectuate respectând normele în vigoare, în conformitate cu instrucțiunile producătorului, și trebuie să fie realizate de personal calificat profesional. Este interzisă orice intervenție asupra organelor de reglare sigilate.
- O instalare greșită sau întreținerea în condiții necorespunzătoare pot cauza pagube persoanelor, animalelor sau bunurilor. Este exclusă orice responsabilitate din partea producătorului pentru pagubele cauzate de greșeli în instalare și în utilizare, și, în general, pentru nerespectarea instrucțiunilor.
- Înainte de efectuarea oricărei operații de curățare sau de întreținere, deconectați aparatul de la rețeaua de alimentare cu ajutorul întrerupătorului instalației și/sau cu ajutorul dispozitivelor corespunzătoare de blocare.
- În caz de defecțiune și/sau de funcționare defectuoasă a aparatului, dezactivați-l, evitând orice încercare de reparare sau de intervenție directă. Adresați-vă exclusiv personalului calificat profesional. Eventuala reparare-înlocuire a produselor va trebui efectuată numai de către personalul calificat profesional, utilizându-se exclusiv piese de schimb originale. Nerespectarea celor menționate mai sus poate compromite siguranța aparatului.
- Acest aparat va trebui să fie destinat numai utilizării pentru care a fost proiectat în mod expres. Orice altă utilizare este considerată necorespunzătoare și, prin urmare, periculoasă.
- Materialele de ambalaj nu trebuie lăsate la îndemâna copiilor, întrucât constituie o potențială sursă de pericol.
- Acest aparat nu este destinat utilizării de către persoane (inclusiv copii) cu capacități fizice, senzoriale sau mentale reduse, sau lipsite de experiență și de cunoștințe, cu excepția cazului în care sunt supravegheate ori au fost instruite în prealabil în legătură cu folosirea acestuia, de către o persoană responsabilă pentru siguranța lor.
- Eliminarea aparatului și a accesoriilor sale trebuie să se efectueze în mod adecvat, în conformitate cu reglementările în vigoare.
- Imaginile din acest manual sunt o reprezentare simplificată a produsului. În această reprezentare pot exista mici și nesemnificative diferențe față de produsul furnizat.

2. INSTRUCȚIUNI DE UTILIZARE

2.1 Prezentare

DIVA F28/F32/F37 este un generator termic pentru încălzire și pentru prepararea apei calde menajere cu un randament ridicat, care funcționează cu gaz natural, dotat cu arzător atmosferic cu aprindere electronică, cameră etanșă cu ventilație forțată, sistem de control cu microprocesor, destinat instalării la interior sau la exterior, într-un loc parțial protejat (conform EN 297/A6) pentru temperaturi până la -5°C.

2.2 Panoul de comandă

Panou

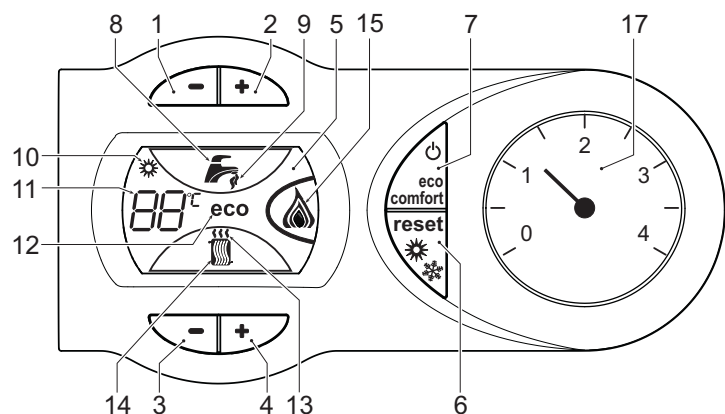


fig. 1 - Panoul de control

Legendă panou fig. 1

- 1 Tastă pentru micșorarea temperaturii apei calde menajere
- 2 Tastă pentru mărirea temperaturii apei calde menajere
- 3 Tastă pentru micșorarea temperaturii din instalația de încălzire
- 4 Tastă pentru mărirea temperaturii din instalația de încălzire
- 5 Afișaj
- 6 Tastă Resetare - selectare mod Vară/Iarnă
- 7 Tastă selectare mod Economy/Comfort - on/off (Pornire/Oprire) aparat
- 8 Simbol apă caldă menajeră
- 9 Indicator funcționare apă caldă menajeră
- 10 Indicator mod Vară
- 11 Indicator multifuncțional
- 12 Indicator mod Eco (Economy)
- 13 Indicator funcționare încălzire
- 14 Simbol încălzire
- 15 Indicator arzător aprins și nivel de putere curent
- 17 Hidrometru

Indicații în timpul funcționării

Încălzire

Cererea de încălzire (generată de Termostatul de cameră sau de Cronocomanda la distanță) e indicată de aprinderea cu intermitență a aerului cald de deasupra caloriferului pe afișaj.

Pe afișaj (det. 11 - fig. 1) apare temperatura curentă de la turul încălzirii iar în intervalul de așteptare pentru încălzire, mesajul "d2".

Circuit apă caldă menajeră

Cererea de apă caldă menajeră (generată de deschiderea robinetului de apă caldă menajeră) e indicată de către aprinderea cu intermitență a apei calde de sub robinet pe afișaj.

Pe afișaj (det. 11 - fig. 1) apare temperatura curentă de ieșire a apei calde menajere și, în intervalul de așteptare pentru apă menajeră, mesajul "d1".

Comfort

Cererea Comfort (resetarea temperaturii interne a centralei) este indicată de clipirea intermitentă a apei calde de sub robinetul de pe afișaj. Pe afișaj (det. 11 - fig. 1) apare temperatura curentă a apei din centrală.

Anomalie

În caz de anomalie (vezi cap. 4.4), pe afișaj este vizualizat codul defecțiunii (det. 11 - fig. 1) și, în intervalul de așteptare de siguranță, mesajul "d3".

2.3 Pornirea și oprirea

Racordarea la rețeaua electrică

- În timpul primelor 5 secunde, pe afișaj apare versiunea software a cartelei.
- Deschideți robinetul de gaz din amonte de centrală.
- Centrala este pregătită pentru funcționarea automată de fiecare dată când deschideți robinetul de apă caldă menajeră sau când există o cerere de încălzire (generată de Termostatul de cameră sau de Cronocomanda la distanță).

Oprirea și pornirea centralei

Apăsăți pe tasta on/off (det. 7 - fig. 1) timp de 5 secunde.

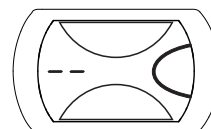


fig. 2 - Stingerea centralei

Când centrala este oprită, cartela electronică mai este încă alimentată cu energie electrică. Este dezactivată funcționarea circuitului de apă caldă menajeră și a circuitului de încălzire. Rămâne activ sistemul antiîngheț. Pentru a porni din nou centrala, apăsați din nou pe tasta on/off (det. 7 - fig. 1) timp de 5 secunde.

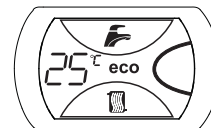


fig. 3

Centrala va fi pregătită imediat pentru funcționare, de fiecare dată când deschideți robinetul de apă caldă menajeră sau când există o cerere de încălzire (generată de Termostatul de cameră sau de Cronocomanda la distanță).



Dacă întrerupeți alimentarea cu energie electrică și/sau cu gaz a aparatului, sistemul antiîngheț nu mai funcționează. Pe perioada întreruperilor de lungă durată în timpul iernii, pentru a evita defecțiunile cauzate de îngheț, se recomandă să evacuați toată apa din centrală, atât apa menajeră cât și cea din instalație; sau să evacuați numai apa menajeră și să introduceți lichidul antiîngheț corespunzător în instalația de încălzire, conform instrucțiunilor din sez. 3.3.

2.4 Reglările

Comutarea Vară/Iarnă

Apăsăți pe tasta vară/iarnă (det. 6 - fig. 1) timp de 2 secunde.

Pe afișaj se activează simbolul Vară (det. 10 - fig. 1): centrala va prepara numai apă caldă menajeră. Rămâne activ sistemul antiîngheț.

Pentru a dezactiva modul Vară, apăsați din nou pe tasta vară/iarnă (det. 6 - fig. 1) timp de 2 secunde.

Reglarea temperaturii în circuitul de încălzire

Cu ajutorul butoanelor pentru încălzire (det. 3 și 4 fig. 1), temperatura poate fi modificată de la o valoare minimă de 30°C la o valoare maximă de 80°C; oricum, se recomandă să nu lăsați centrala să funcționeze sub 45°C.

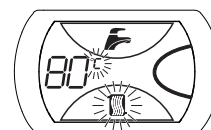


fig. 4

Reglarea temperaturii în circuitul de apă menajeră

Cu ajutorul butoanelor pentru apa menajeră (det. 1 și 2 - fig. 1), modificați temperatura de la un minim de 40°C la un maxim de 55°C.



fig. 5

Reglarea temperaturii ambientale (cu termostat ambiental opțional)

Stabiliți cu ajutorul termostatului ambiental temperatura dorită în interiorul încăperilor. Dacă nu este prevăzută cu termostat ambiental, centrala asigură menținerea instalației la temperatura dorită, stabilită pentru turul instalației.

Reglarea temperaturii ambientale (cu cronocomandă la distanță opțională)

Stabiliți cu ajutorul cronocomandei la distanță temperatura ambientală dorită în interiorul încăperilor. Centrala va regla temperatura apei din instalație în funcție de temperatura cerută în încăperea. În ceea ce privește funcționarea cu cronocomandă la distanță, urmați instrucțiunile din manualul de utilizare.

Selectarea ECO/COMFORT

Aparatul este dotat cu o funcție care asigură o viteză ridicată de preparare a apei calde menajere și un confort maxim pentru utilizator. Când dispozitivul este activat (modul COMFORT), temperatura apei din centrală este menținută, permițând așadar ca apa caldă să fie disponibilă imediat, la ieșirea din centrală, la deschiderea robinetului, evitându-se timpii de așteptare.

Dispozitivul poate fi dezactivat de către utilizator (modul ECO) apăsând tasta **eco/comfort** (det. 7 - fig. 1). În modul ECO, pe afișaj se activează simbolul ECO (det. 12 - fig. 1). Pentru a activa modul COMFORT apăsați din nou pe tasta **eco/comfort** (det. 7 - fig. 1).

Reglările de la cronocomandă la distanță

Dacă la centrală este conectată Cronocomandă la distanță (opțional), reglările de mai sus trebuie efectuate conform indicațiilor din tabel 1.

Tabel. 1

Reglarea temperaturii în circuitul de încălzire	Reglarea poate fi efectuată fie din meniul Cronocomenzii la distanță, fie de la panoul de comandă al centralei.
Reglarea temperaturii în circuitul de apă menajeră	Reglarea poate fi efectuată fie din meniul Cronocomenzii la distanță, fie de la panoul de comandă al centralei.
Comutarea Vară/larnă	Modul Vară are prioritate înaintea unei eventuale cereri de încălzire de la Cronocomandă la distanță.
Selectarea ECO/COMFORT	Selectarea se poate face numai de la panoul de comandă al centralei.

Reglarea presiunii hidraulice din instalație

Presiunea de umplere a instalației reci, indicată de hidrometrul centralei (det. 17 - fig. 1), trebuie să fie de aproximativ 1,0 bar. Dacă presiunea în instalație coboară la valori inferioare celei minime, centrala se oprește, iar pe afișaj este vizualizată anomalia **F37**. Cu ajutorul robinetului de umplere, (det. 1 - fig. 6), readuceți-o la valoarea inițială. La sfârșitul operației închideți din nou, întotdeauna, robinetul de umplere.

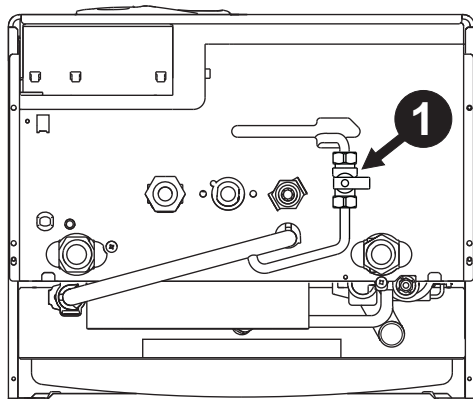


fig. 6 - Robinet de umplere

3. INSTALAREA

3.1 Dispoziții generale

INSTALAREA CENTRALEI TREBUIE EFECTUATĂ NUMAI DE PERSONAL SPECIALIZAT ȘI CU CALIFICARE RECUNOSCUTĂ, RESPECTĂNDU-SE TOATE INSTRUCȚIUNILE MENȚIONATE ÎN PREZENTUL MANUAL TEHNIC, DISPOZIȚIILE LEGALE ÎN VIGOARE, CERINȚELE NORMELOR NAȚIONALE ȘI LOCALE ȘI CONFORM REGULILOR DE BUNĂ FUNCȚIONARE TEHNICĂ.

3.2 Locul de instalare

Circuitul de combustie al aparatului este etanș față de mediul de instalare și, prin urmare, aparatul poate fi instalat în orice încăperea. Cu toate acestea, mediul de instalare trebuie să fie suficient de aerisit pentru a evita crearea condițiilor de pericol în caz că se produc totuși mici pierderi de gaz. Această normă de siguranță este impusă de Directiva CEE nr. 2009/142 pentru toate aparatele care utilizează gaz, chiar și pentru cele cu așa-numita "cameră etanșă".

Aparatul este adecvat pentru funcționarea într-un loc parțial protejat, în conformitate cu EN 297 pr A6, cu o temperatură minimă de -5°C. Se recomandă să se instaleze centrala sub streșina unui acoperiș, în interiorul unui balcon sau într-o nișă ferită.

În locul de instalare nu trebuie să existe praf, obiecte sau materiale inflamabile sau gaze corozive.

Centrala este proiectată pentru instalarea suspendată pe perete și este dotată în serie cu un cadru de fixare. Fixați cadrul de perete conform cotelor indicate în fig. 16 și suspendați centrala. Fixarea pe perete trebuie să garanteze o susținere stabilă și eficiență a generatorului.

Dacă aparatul este inclus într-un corp de mobilier sau este montat lângă piese de mobilier, trebuie asigurat spațiul necesar pentru demontarea carcasei și pentru desfășurarea activităților normale de întreținere.

3.3 Racordurile hidraulice

Măsurile de precauție

Orificiul de evacuare al supapei de siguranță trebuie să fie racordat la o pâlnie sau la un tub de colectare, pentru a evita scurgerea apei pe jos în caz de suprapresiune în circuitul de încălzire. În caz contrar, dacă supapa de evacuare intervine, inundând încăperea, producătorul centralei nu va putea fi considerat răspunzător.

Înainte de efectuarea racordării, verificați ca aparatul să fie pregătit pentru funcționarea cu tipul de combustibil disponibil și efectuați o curățare corectă a tuturor conductelor instalației.

Efectuați conexiunile la racordurile corespunzătoare, conform desenului din fig. 20 și simbolurilor de pe aparat.

Notă: aparatul este dotat cu bypass intern în circuitul de încălzire.

Caracteristicile apei din instalație

Dacă apa are o durtitate mai mare de 25° Fr (1°F = 10 ppm CaCO₃), se recomandă utilizarea apei tratate corespunzător, pentru a evita posibilele incrustații în centrală.

Sistem antiîngheț, lichide antiîngheț, aditivi și inhibitori

Dacă e necesar, este permisă utilizarea de lichide antigel, aditivi și inhibitori, numai dacă producătorul lichidelor sau al aditivilor respectivi oferă o garanție care să asigure că produsele sale sunt corespunzătoare și nu provoacă defectarea schimbătorului de căldură al centralei sau a altor componente și/sau materiale din centrală și din instalație. Este interzisă utilizarea lichidelor antigel, a aditivilor și a inhibitorilor generali, care nu sunt adecvați pentru utilizarea în instalațiile termice și care nu sunt compatibili cu materialele din centrală și din instalație.

3.4 Racordarea la gaz

Branșarea la gaz trebuie să fie efectuată la racordul corespunzător (vezi fig. 20) în conformitate cu normele în vigoare, cu o țevă metalică rigidă, sau la perete cu o țevă flexibilă continuă din oțel inox, interpunând un robinet de gaz între instalație și centrală. Verificați ca toate racordurile la gaz să fie etanșe.

3.5 Racordurile electrice

Măsurile de precauție

Aparatul trebuie să fie racordat la o instalație eficientă de împământare, realizată în conformitate cu normele de siguranță în vigoare. Solicitați personalului calificat profesional să verifice eficiența și compatibilitatea instalației de împământare, producătorul nefiind responsabil pentru eventualele pagube cauzate de neefectuarea împământării instalației.

Centrala e precablată și e dotată cu cablu de racordare la linia electrică de tip "Y", fără ștecher. Conexiunile la rețea trebuie efectuate cu un racord fix și trebuie să fie dotate cu un întrerupător bipolar ale cărui contacte să aibă o deschidere de cel puțin 3 mm, interpunând siguranțe de max. 3A între centrală și linie. Este important să respectați polaritățile (FAZĂ: cablu maro / NUL: cablu albastru / ÎMPĂMÂNTARE: cablu galben-verde) la conexiunile la linia electrică.

Cablul de alimentare al aparatului nu trebuie înlocuit de utilizator. În cazul deteriorării cablului, opriți aparatul, iar pentru înlocuirea acestuia adresați-vă exclusiv personalului calificat profesional. În cazul înlocuirii cablului electric de alimentare, utilizați exclusiv cablul "HAR H05 VV-F" 3 x 0,75 mm², cu diametrul extern maxim de 8 mm.

Termostatul de cameră (opțional)

ATENȚIE: TERMOSTATUL DE CAMERĂ TREBUIE SĂ AIBĂ CONTACTELE CURATE. DACĂ SE CONECTEAZĂ 230 V. LA BORNELE TERMOSTATULUI DE CAMERĂ, SE DETERIOREAZĂ IREMEDIABIL CARTELA ELECTRONICĂ.

La racordarea unei cronocomenzi sau timer, evitați să alimentați aceste dispozitive de la contactele lor de întrerupere. Alimentarea lor trebuie efectuată prin intermediul unui racord direct de la rețea sau prin baterii, în funcție de tipul de dispozitiv.

Accesul la panoul de borne electric

După ce ați scos carcasa veți putea avea acces la panoul de borne electric. Dispunerea bornelor pentru diferitele conexiuni este indicată și în diagrama electrică din fig. 26.

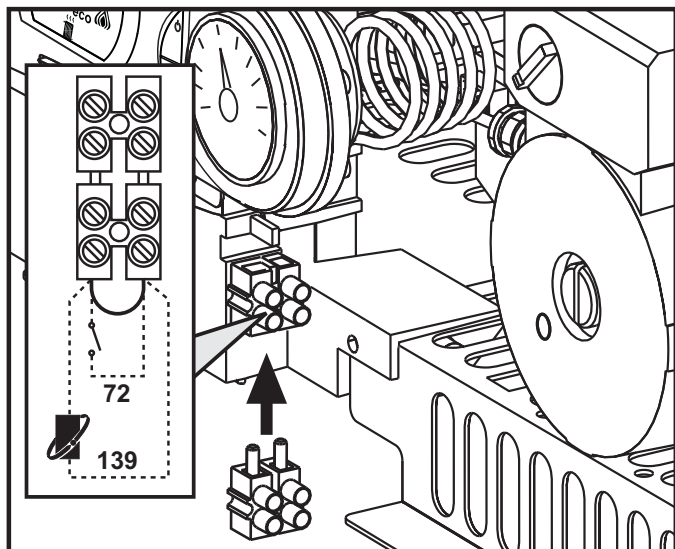


fig. 7 - Accesul la panoul de borne

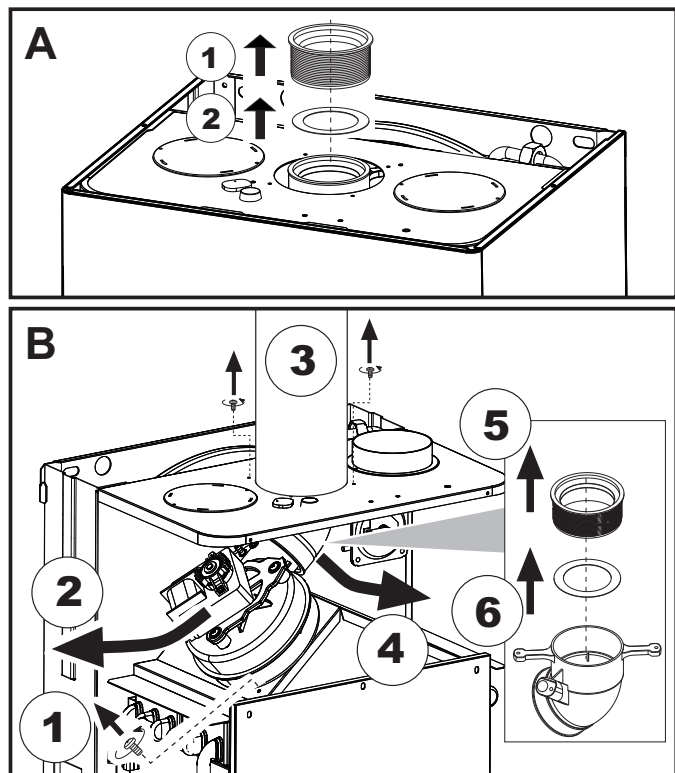
3.6 Conducte de evacuare gaze arse

Măsurii de precauție

Aparatul este de "tipul C" cu cameră etanșă și tiraj forțat, conductele de admisie aer și de evacuare a gazelor arse trebuie să fie racordate la unul dintre sistemele de evacuare/admisie indicate în continuare. Aparatul este omologat pentru a funcționa cu toate configurațiile de hornuri Cny indicate pe plăcuța cu datele tehnice. Cu toate acestea, e posibil ca unele configurații să fie limitate în mod expres sau să nu fie permise de legi, norme sau regulamente locale. Înainte de a trece la instalare verificați și respectați cu strictețe prevederile respective. Respectați, de asemenea, dispozițiile referitoare la poziționarea terminalelor pe perete și/sau acoperiș și distanțele minime față de ferestre, pereți, deschideri de aerisire etc.

Diafragme

Pentru funcționarea centralei este necesar să montați diafragmele livrate o dată cu aparatul. Verificați dacă pe centrală este montată diafragma corectă (când aceasta trebuie utilizată) și dacă este corect poziționată.



A Înlucirea diafragmei cu centrala neinstalată

B Înlucirea diafragmei cu centrala și conductele de gaze arse deja instalate

Racordarea cu tuburi coaxiale

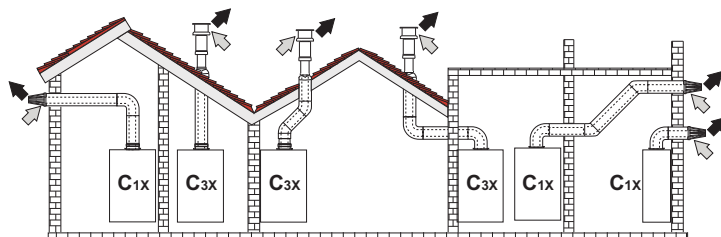
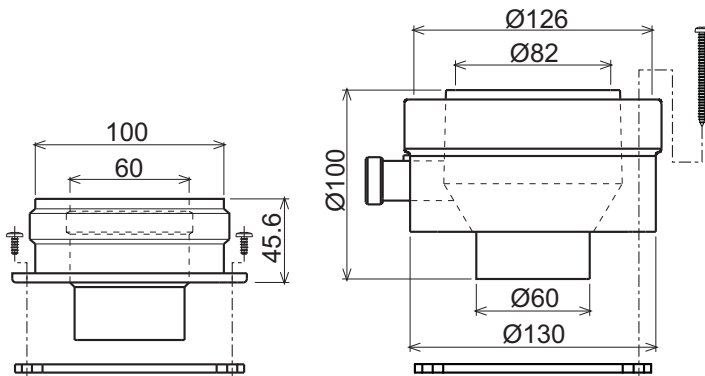


fig. 8 - Exemple de racordare cu tuburi coaxiale (⇨ = Aer / ⇨ = Gaze arse)

Tabel. 2 - Tipologie

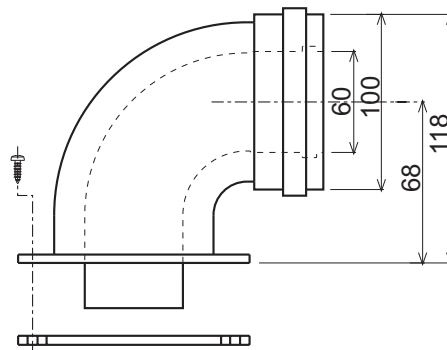
Tip	Descriere
C1X	Admisie și evacuare orizontală, pe perete
C3X	Admisie și evacuare verticală, pe acoperiș

Pentru conectarea coaxială montați pe aparat unul dintre următoarele accesorii de pornire. Pentru cotele pentru efectuarea orificiilor în perete consultați figura de pe copertă.



010006X0

010018X0



010007X0

fig. 9 - Accesorii de pornire pentru conducte coaxiale

Tabel. 3 - Diafragme pentru conducte coaxiale

	Coaxial 60/100		Coaxial 80/125	
	DIVA F28 DIVA F32	DIVA F37		
Lungime maximă permisă	5 m	4 m	10 m	
Factor de reducere cot 90°	1 m	1 m	0,5 m	
Factor de reducere cot 45°	0,5 m	0,5 m	0,25 m	
Diafragmă de utilizat	0 ÷ 2 m	Ø 50	0 ÷ 2 m	Ø 50
	2 ÷ 5 m	nicio diafragmă	2 ÷ 4 m	nicio diafragmă
			3 ÷ 10 m	nicio diafragmă

Racordarea cu tuburi separate

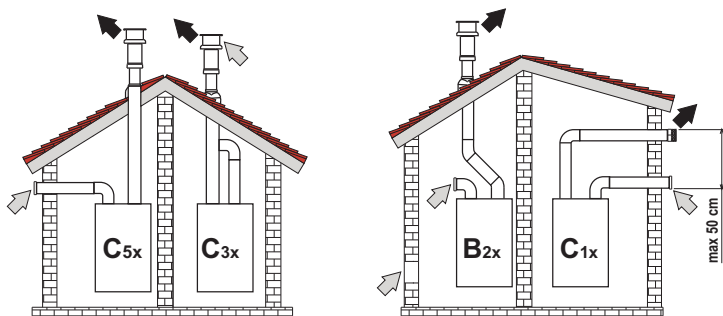


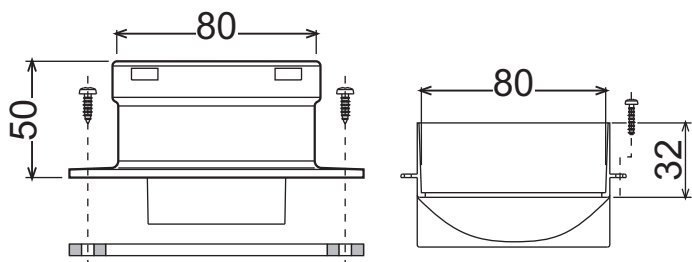
fig. 10 - Exemple de racordare cu conducte separate (⇨ = Aer / ⇨ = Gaze arse)

Tabel. 4 - Tipologie

Tip	Descriere
C1X	Admisie și evacuare orizontală, pe perete. Terminalele de intrare/ieșire trebuie să fie concentrice sau să fie suficient de apropiate, încât să fie supuse unor condiții de vânt similare (distanță de maxim 50 cm)
C3X	Admisie și evacuare verticală, pe acoperiș. Terminalele de intrare/ieșire ca pentru C12
C5X	Admisie și evacuare separate, pe perete sau pe acoperiș, dar în orice caz în zone cu presiuni diferite. Evacuarea și admisia nu trebuie să fie poziționate pe pereți situați față în față
C6X	Admisie și evacuare cu conducte certificate separat (EN 1856/1)
B2X	Admisie din încăperea de instalare și evacuare pe perete sau pe acoperiș

⚠ **IMPORTANT - ÎNCĂPEREA TREBUIE SĂ FIE DOTATĂ CU O AERISIRE ADECVATĂ**

Pentru racordarea conductelor separate montați pe aparat următorul accesoriu de pornire:



010011X0

fig. 11 - Accesoriu de plecare pentru conducte separate

Înainte de a trece la instalare, verificați ce diafragmă trebuie utilizată și aveți grijă să nu se depășească lungimea maximă permisă, efectuând un calcul simplu:

1. Stabiliți complet schema sistemului cu coșuri duble, inclusiv accesoriile și terminalele de ieșire.
2. Consultați tabel 6 și identificați pierderile în m_{eq} (metri echivalenți) ale fiecărui component, în funcție de poziția de instalare.
3. Verificați ca suma totală a pierderilor să fie inferioară sau egală cu lungimea maximă permisă în tabel 5.

Tabel. 5 - Diafragme pentru conducte separate

	DIVA F28 DIVA F32		DIVA F37	
	Lungime maximă permisă	48 m_{eq}		40 m_{eq}
Diafragmă de utilizat	0 - 15 m_{eq}	Ø 45	0 - 10 m_{eq}	Ø 47
	15 - 35 m_{eq}	Ø 50	10 - 20 m_{eq}	Ø 50
	35 - 48 m_{eq}	Nicio diafragmă	20 - 30 m_{eq}	Ø 52
			30 - 40 m_{eq}	Nicio diafragmă

Tabel. 6 - Accesorii

			Pierderi în m_{eq}			
			Aspirare aer	Evacuare gaze arse		
				Vertical	Orizontal	
R 80	TUB	0,5 m M/F	1KWMA38A	0,5	0,5	1,0
		1 m M/F	1KWMA83A	1,0	1,0	2,0
		2 m M/F	1KWMA06K	2,0	2,0	4,0
	COT	45° F/F	1KWMA01K	1,2	2,2	
		45° M/F	1KWMA65A	1,2	2,2	
		90° F/F	1KWMA02K	2,0	3,0	
		90° M/F	1KWMA82A	1,5	2,5	
		90° M/F + Priză test	1KWMA70U	1,5	2,5	
	TRONSON	cu priză test	1KWMA16U	0,2	0,2	
		pentru evacuare condens	1KWMA55U	-	3,0	
TEU	cu evacuare condens	1KWMA05K	-	7,0		
TERMINAL	aer la perete	1KWMA85A	2,0	-		
	gaze arse la perete cu anti-vânt	1KWMA86A	-	5,0		
COȘ DE FUM	Aer/gaze arse dublu R80	1KWMA84U	-	12,0		
	Nu mai ieșire gaze arse R80	1KWMA83U + 1KWMA86U	-	4,0		
R 100	REDUCȚIE	de la R80 la R100	1KWMA03U	0,0	0,0	
		de la R100 la R80		1,5	3,0	
	TUB	1 m M/F	1KWMA08K	0,4	0,4	0,8
		45° M/F	1KWMA03K	0,6	1,0	
	COT	90° M/F	1KWMA04K	0,8	1,3	
		TERMINAL	aer la perete	1KWMA14K	1,5	-
gaze arse la perete antivânt	1KWMA29K		-	3,0		
R 60	TUB	1 m M/F	010028X0	-	2,0	6,0
	COT	90° M/F	010029X0	-	6,0	
	REDUCȚIE	80 - 60	010030X0	-	8,0	
	TERMINAL	Gaze arse la perete	1KWMA90A	-	7,0	
				ATENȚIE: ȚINEȚI CONT DE PIERDERILE RIDICATE DE SARCINA ALE ACCESORIILOR R60, UTILIZAȚI-LE NUMAI DACĂ ESTE NECESAR ȘI MAI ALES ÎN DREPTUL ULTIMEI PORȚIUNI A TRASEULUI DE EVACUARE A GAZELOR ARSE.		

Racordarea la hornuri colective

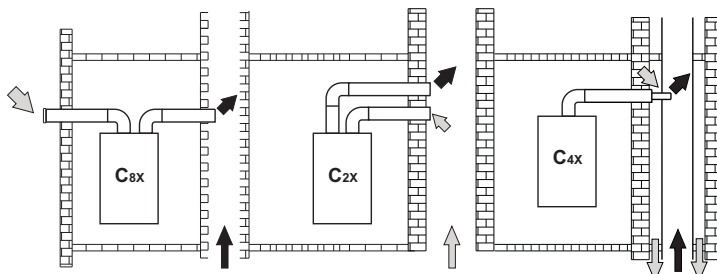


fig. 12 - Exemple de racordare la hornuri (⇨ = Aer / ⇨ = Gaze arse)

Tabel. 7 - Tipologie

Tip	Descriere
C2X	Admisie și evacuare în horn comun (admisie și evacuare în aceeași conductă)
C4X	Admisie și evacuare în hornuri comune separate, dar care sunt supuse unor condiții de vânt similare
C8X	Evacuare în horn separat sau comun și admisie pe perete
B3X	Admisie din încăperea de instalare prin conductă concentrică (care înconjoară evacuarea) și evacuare în horn comun cu tiraj natural

⚠ **IMPORTANT - ÎNCĂPEREA TREBUIE SĂ FIE DOTATĂ CU O AERISIRE ADECVATĂ**

Dacă intenționați să racordați centrala DIVA F28/F32/F37 la un horn colectiv sau la un coș de fum separat cu tiraj natural, hornul sau coșul de fum trebuie să fie proiectate în mod expres de personal tehnic calificat profesional, în conformitate cu normele în vigoare, și trebuie să fie corespunzătoare pentru aparate cu cameră etanșă dotate cu ventilator.

4. EXPLOATAREA ȘI ÎNTREȚINEREA

4.1 Reglările

Transformarea gazului de alimentare

Aparatul poate funcționa cu alimentare cu gaz metan sau G.P.L. și este proiectat din fabrică pentru a utiliza unul dintre cele două tipuri de gaz, așa cum se menționează în mod clar pe ambalaj și pe plăcuța cu datele tehnice ale aparatului. Dacă este necesar să se utilizeze aparatul cu un tip de gaz diferit de cel prestabilit, trebuie să achiziționați kitul de transformare corespunzător și să procedați după cum urmează:

- Deconectați alimentarea cu electricitate a centralei și închideți robinetul de gaz.
- Înlocuiți duzele arzătorului principal, montând duzele indicate în tabelul cu datele tehnice din cap. 5, în funcție de tipul de gaz utilizat.
- Alimentați cu electricitate centrala și deschideți robinetul de gaz.
- Modificați parametrul referitor la tipul de gaz:
 - aduceți centrala în modul stand-by
 - apăsați pe tastele pentru apă caldă menajeră, (det. 1 și 2 - fig. 1), timp de 10 secunde: pe afișaj apare mesajul "b01" care clipește intermitent.
 - apăsați pe tastele pentru apă caldă menajeră, (det. 1 și 2 - fig. 1), pentru a regla parametrul **00** (pentru funcționarea cu gaz metan) sau **01** (pentru funcționarea cu GPL).
 - apăsați pe tastele pentru apă caldă menajeră, (det. 1 și 2 - fig. 1), timp de 10 secunde:
 - centrala revine în modul stand-by
- Reglați presiunea minimă și presiunea maximă la arzător (consultați paragraful respectiv), setând valorile indicate în tabelul cu datele tehnice pentru tipul de gaz utilizat.
- Aplicați plăcuța adezivă din kitul de transformare alături de plăcuța cu datele tehnice pentru a dovedi efectuarea transformării.

Activarea modului TEST

Apăsați simultan pe tastele pentru încălzire (det. 3 - fig. 1) timp de 5 secunde, pentru a activa modul **TEST**. Centrala se activează la puterea maximă de încălzire reglată conform paragrafului următor.

Pe afișaj, simbolurile pentru încălzire și apă caldă menajeră (fig. 13) clipeșc intermitent; alături de ele va fi afișată puterea de încălzire.

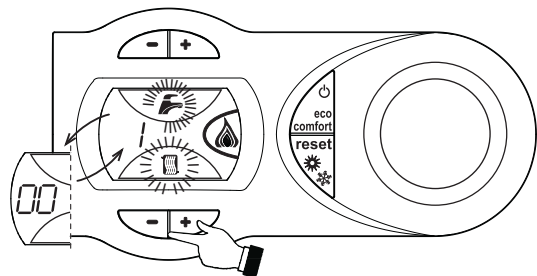


fig. 13 - Modul TEST (putere încălzire = 100%)

Apăsați pe tastele pentru încălzire (det. 3 și 4 - fig. 1) pentru a mări sau a micșora puterea (Minimă = 0%, Maximă = 100%).

În cazul în care este activat modul TEST și există o cerere de apă caldă menajeră, suficientă pentru a activa modul Apă Caldă Menajeră, centrala rămâne în modul TEST, dar vana cu 3 căi se poziționează pe apă caldă menajeră.

Pentru a dezactiva modul TEST, apăsați simultan pe tastele de încălzire (det. 3 și 4 - fig. 1) timp de 5 secunde.

Modul TEST se dezactivează oricum în mod automat după 15 minute, sau prin închiderea robinetului de apă caldă menajeră (în cazul în care a existat o cerere de apă caldă menajeră, suficientă pentru a activa modul Apă Caldă Menajeră).

Reglarea presiunii la arzător

Acest aparat, fiind de tipul cu modularea flăcării, are două valori de presiune fixe: valoarea minimă și cea maximă, care trebuie să fie cele indicate în tabelul cu datele tehnice în funcție de tipul de gaz.

- Conectați un manometru adecvat la priza de presiune "B" situată în aval de valva de gaz
- Scoateți căpăcelul de protecție "D" deșurubând șurubul "A".
- Puneți centrala să funcționeze în modul **TEST**.
- Reglați puterea maximă la valoarea maximă.
- Reglați presiunea maximă cu ajutorul șurubului "G", în sens orar pentru a o mări și în sens antiorar pentru a o reduce.
- Deconectați unul dintre cele două conectoare Faston de la cablul "modureg" "C" de pe valva de gaz.
- Reglați presiunea minimă cu ajutorul șurubului "E", în sens orar pentru a o reduce și în sens antiorar pentru a o mări.
- Conectați din nou conectorul Faston deconectat de la modureg pe valva de gaz.
- Verificați ca presiunea maximă să nu fie modificată.
- Puneți la loc căpăcelul de protecție "D".
- Pentru a ieși din modul **TEST** repetați secvența de activare sau așteptați 15 minute.

După ce ați efectuat controlul presiunii sau ați reglat-o, este obligatoriu să sigilați șurubul de reglare cu vopsea sau cu sigiliul respectiv.

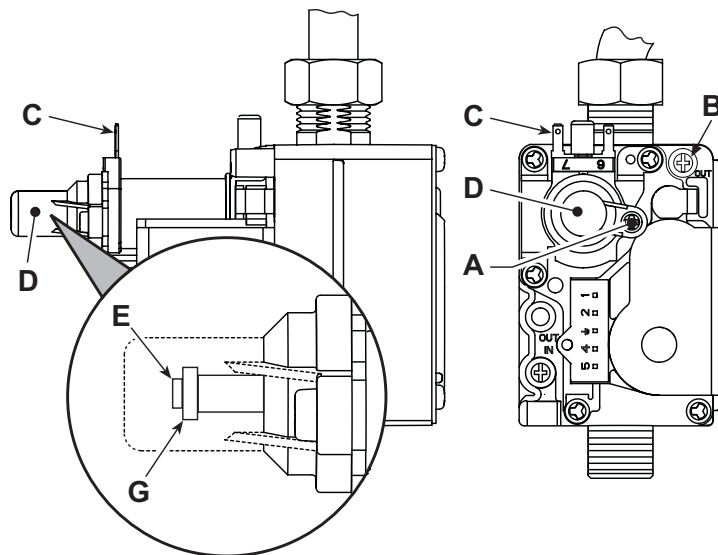


fig. 14 - Valvă de gaz

- A - Șurub căpăcel de protecție
- B - Priza de presiune din aval
- C - Cablu "modureg"
- D - Căpăcel de protecție
- E - Reglarea presiunii minime
- G - Reglarea presiunii maxime

Reglarea puterii de încălzire

Pentru a regla puterea în circuitul de încălzire, puneți centrala să funcționeze în modul TEST (vezi sez. 4.1). Apăsați pe tastele pentru încălzire (det. 3 - fig. 1) pentru mărirea sau micșorarea puterii (minimă = 00 - maximă = 100); Apăsând pe tasta **RESET** înainte să treacă 5 secunde, puterea maximă va rămâne cea pe care tocmai ați reglat-o. Ieșiți din modul TEST (vezi sez. 4.1).

Reglarea puterii de aprindere

Pentru a regla puterea de aprindere, puneți centrala să funcționeze în modul TEST (vezi sez. 4.1). Apăsați pe tastele pentru apă caldă menajeră (det. 1 - fig. 1) pentru a mări sau a reduce puterea (minimă = 00 - maximă = 60). Apăsând pe tasta **Reset** înainte să treacă 5 secunde, puterea de aprindere va rămâne cea pe care tocmai ați reglat-o. Ieșiți din modul de funcționare TEST (vezi sez. 4.1).

4.2 Punerea în funcțiune

Înainte de pornirea centralei

- Verificați etanșeitatea instalației de gaz.
- Verificați preîncărcarea corectă a vasului de expansiune.
- Umpleți instalația hidraulică și asigurați o evacuare completă a aerului din centrală și din instalație.
- Verificați să nu existe pierderi de apă în instalație, în circuitele de apă menajeră, la racorduri sau în centrală.
- Verificați racordarea corectă a instalației electrice și buna funcționare a instalației de împământare.
- Verificați ca valoarea presiunii gazului pentru circuitul de încălzire să fie cea necesară.
- Verificați ca în imediata apropiere a centralei să nu existe lichide sau materiale inflamabile

Verificări în timpul funcționării

- Porniți aparatul.
- Verificați etanșeitatea circuitului de combustibil și a instalațiilor de apă.
- Controlați eficiența coșului de fum și a conductelor aer-gaze arse în timpul funcționării centralei.
- Controlați ca circulația apei, între centrală și instalații, să se desfășoare corect.
- Asigurați-vă că valva de gaz modulează corect, atât în faza de încălzire, cât și în cea de preparare a apei calde menajere.
- Verificați aprinderea în bune condiții a centralei, efectuând diferite încercări de aprindere și de stingere, cu ajutorul termostatului de cameră sau al comenzii la distanță.
- Verificați ca valoarea consumului de combustibil indicată de contor să corespundă cu cea indicată în tabelul cu datele tehnice din cap. 5.
- Asigurați-vă că, fără cerere de căldură, arzătorul se aprinde corect când se deschide un robinet de apă caldă menajeră. Controlați ca, în timpul funcționării în circuitul de încălzire, la deschiderea unui robinet de apă caldă, să se oprească pompa de circulație din circuitul de încălzire, iar apa caldă menajeră să fie preparată în condiții normale.
- Verificați programarea corectă a parametrilor și efectuați eventualele personalizări necesare (curbă de compensare, putere, temperaturi etc.).

4.3 Țntreținerea

Controlul periodic

Pentru a menține în timp funcționarea corectă a aparatului, trebuie să solicitați personalului calificat un control anual care să prevadă următoarele verificări:

- Dispozitivele de comandă și de siguranță (supapă de gaz, fluxostat, termostate etc.) trebuie să funcționeze corect.
- Circuitul de evacuare a gazelor arse trebuie să fie perfect eficient. (Centrală cu cameră etanșă: ventilator, presostat etc. - Camera etanșă trebuie să fie etanșă: garnituri, presetupe etc.) (Centrală cu cameră deschisă: dispozitiv antirefulare, termostat de gaze arse etc.)
- Conductele și terminalul aer-gaze arse nu trebuie să fie blocate și nu trebuie să prezinte pierderi.
- Arzătorul și schimbătorul de căldură trebuie să fie curate și fără incrustații. Pentru o eventuală curățare nu utilizați produse chimice sau perii de oțel.
- Electrocul nu trebuie să prezinte depuneri și trebuie să fie poziționat corect.

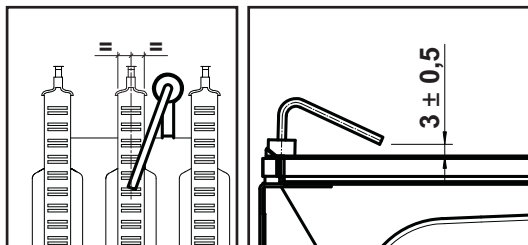


fig. 15 - Poziționarea electrodului

- Instalațiile de gaz și de apă trebuie să fie etanșe.
- Presiunea apei din instalația rece trebuie să fie de aproximativ 1 bar; în caz contrar, aduceți-o din nou la această valoare.
- Pompa de circulație nu trebuie să fie blocată.
- Vasul de expansiune trebuie să fie încărcat.
- Debitul de gaz și presiunea trebuie să corespundă cu valorile indicate în tabelele respective.

4.4 Rezolvarea problemelor

Diagnosticarea

Centrala este dotată cu un sistem avansat de autodiagnosticare. În cazul apariției unei anomalii la centrală, afișajul clipește intermitent împreună cu simbolul anomaliei (det. 11 - fig. 1), indicând codul anomaliei.

Există anomalii care cauzează blocări permanente (desemnate cu litera "A"): pentru reluarea funcționării e suficient să apăsați tasta RESET (det. 6 - fig. 1) timp de 1 secundă, sau tasta RESET a cronocomenzii la distanță (opțional), dacă este instalată; dacă centrala nu pornește din nou, este necesar să rezolvați anomalia.

Alte anomalii cauzează blocări temporare (desemnate cu litera "F"), care sunt restabilete automat imediat ce valoarea revine în regimul de funcționare normal al centralei.

Tabel anomalii

Tabel. 8 - Listă anomalii

Cod anomalie	Anomalie	Cauză posibilă	Soluție
A01	Arzătorul nu se aprinde	Lipsa gazului	Controlați ca debitul de gaz la centrală să fie regulat, iar aerul din țevi să fi fost evacuat
		Anomalie electrod de detectare / aprindere	Controlați cablajul electrodului și dacă acesta este poziționat corect și nu are depuneri
		Valvă de gaz defectă	Verificați și înlocuiți valva de gaz
		Putere de aprindere prea scăzută	Reglați puterea de aprindere
A02	Semnal prezență flacără cu arzătorul stins	Anomalie electrod	Verificați cablajul electrodului de ionizare
		Anomalie cartelă	Verificați cartela
A03	Intervenție protecție supratemperatură	Senzor circuit de încălzire defect	Controlați poziționarea și funcționarea corectă a senzorului din circuitul de încălzire
		Lipsa circulației apei în instalație	Verificați pompa de circulație
		Prezență aer în instalație	Evacuați aerul din instalație
		Intervenție termostat de siguranță	Verificați funcționarea termostatului de siguranță
F04	Anomalie parametri cartelă	Setare eronată parametru cartelă	Verificați și eventual modificați parametrul cartelei

Cod anomalie	Anomalie	Cauză posibilă	Soluție
F05	Presostatul de aer (nu închide contactele în 20 sec. de la activarea ventilatorului)	Contact presostat aer deschis	Verificați presostatul / Ventilatorul / Priza ventilatorului
		Cablaj greșit la presostatul de aer	Verificați cablajul
		Diafragmă necorespunzătoare	Verificați ca diafragma să fie corectă
		Coșul de fum nu este corect dimensionat sau este astupat	Verificați lungimea coșurilor de fum / Curățați coșurile de fum
A06	Lipsa flăcării după faza de aprindere	Presiune scăzută în instalația de gaz	Verificați presiunea gazului
		Calibrare presiune minimă la arzător	Verificați presiunile gazelor
F07	Presostatul de aer (contacte închise la activarea ventilatorului)	Contact presostat aer deschis	Verificați presostatul / Ventilatorul / Priza ventilatorului
		Cablaj greșit la presostatul de aer	Verificați cablajul
		Diafragmă necorespunzătoare	Verificați ca diafragma să fie corectă
		Coșul de fum nu este corect dimensionat sau este astupat	Verificați lungimea coșurilor de fum / Curățați coșurile de fum
A09	Anomalie valvă gaz	Cablaj întrerupt	Verificați cablajul
		Valvă de gaz defectă	Verificați și eventual înlocuiți valva de gaz
F10	Anomalie senzor de tur	Senzor defect	Verificați cablajul sau înlocuiți senzorul
		Cablaj în scurtcircuit	
		Cablaj întrerupt	
F11	Anomalie senzor apă caldă menajeră	Senzor defect	Verificați cablajul sau înlocuiți senzorul
		Cablaj în scurtcircuit	
		Cablaj întrerupt	
A16	Anomalie valvă gaz	Cablaj întrerupt	Verificați cablajul
		Valvă de gaz defectă	Verificați și eventual înlocuiți valva de gaz
A23	Anomalie parametri cartelă	Setare eronată parametru cartelă	Verificați și eventual modificați parametrul cartelei
A24	Anomalie parametri cartelă	Setare eronată parametru cartelă	Verificați și eventual modificați parametrul cartelei
F34	Tensiune de alimentare mică de 140 VAC	Probleme la rețeaua electrică	Verificați instalația electrică
F35	Frecvența din rețea este anormală	Probleme la rețeaua electrică	Verificați instalația electrică
F37	Presiunea apei din instalație nu este corectă	Presiune prea scăzută	Umpleți instalația
		Presostatul de apă nu este conectat sau este defect	Verificați senzorul
F43	Intervenție protecție schimbător de căldură.	Lipsește circulația H ₂ O în instalație	Verificați pompa de circulație
		Prezență aer în instalație	Evacuați aerul din instalație
F50	Anomalie unitate de comandă DBM32	Eroare internă a unității de comandă DBM32	Controlați conexiunea la împământare și eventual înlocuiți unitatea de comandă.
F51	Anomalie unitate de comandă DBM32	Eroare internă a unității de comandă DBM32	Controlați conexiunea la împământare și eventual înlocuiți unitatea de comandă.

5. CARACTERISTICI ȘI DATE TEHNICE

DIVA F37

Tabel. 9 - Legendă fig. 20, fig. 23, fig. 24 și fig. 25

5 Cameră etanșă	37 Filtru intrare apă rece
7 Intrare gaz	38 Fluxostat
8 Ieșire apă caldă menajeră	39 Limitator de debit apă
9 Intrare apă menajeră	42 Senzor de temperatură apă menajeră
10 Tur instalație	43 Presostat aer
11 Retur instalație	44 Valvă de gaz
14 Supapă de siguranță	49 Termostat de siguranță
16 Ventilator	56 Vas de expansiune
19 Cameră de ardere	74 Robinet de umplere instalație
22 Arzător	81 Electrode de aprindere și detectare
27 Schimbător din cupru pentru încălzire și apă caldă menajeră	95 Valvă deviatoare
28 Colector gaze arse	114 Presostat apă
29 Colector ieșire gaze arse	187 Diafragmă gaze arse
32 Pompă de circulație încălzire	194 Schimbător de căldură apă menajeră
34 Senzor temperatură încălzire	241 Bypass automat
36 Evacuare automată aer	364 Racord anticondens

5.1 Dimensiuni și racorduri

DIVA F28/DIVA F32

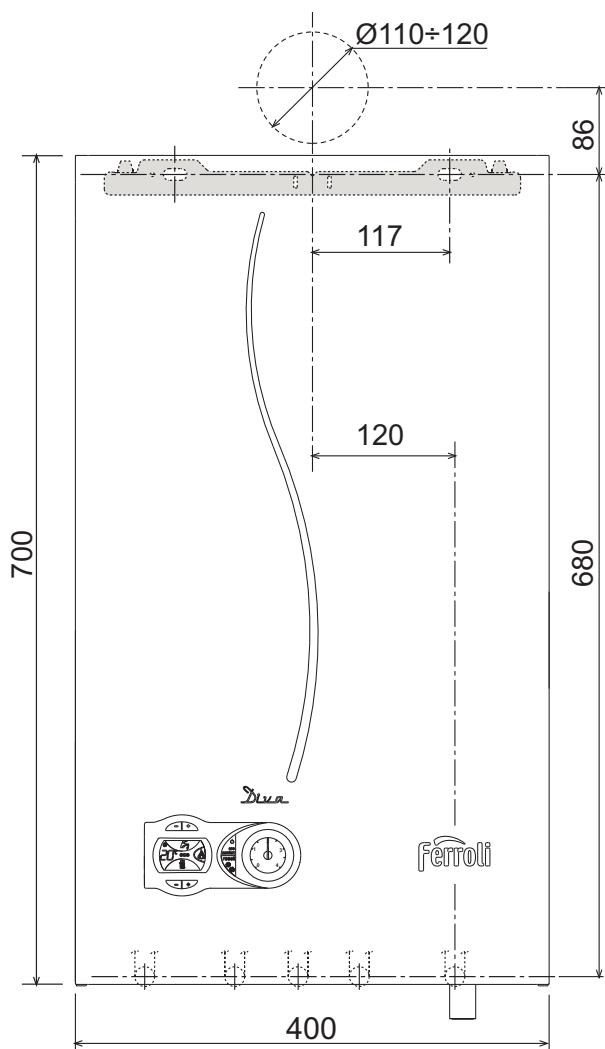


fig. 16 - Vedere frontală

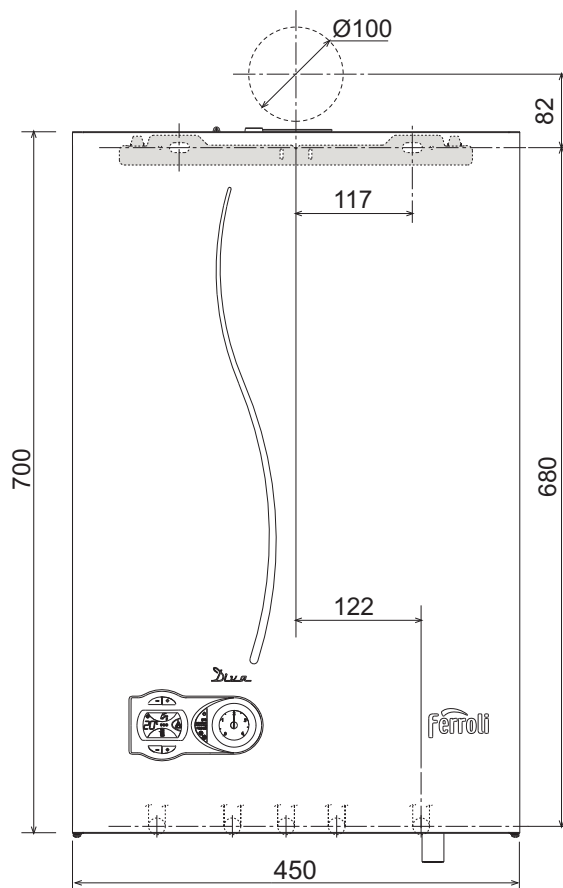


fig. 17 - Vedere frontală

DIVA F28/DIVA F32

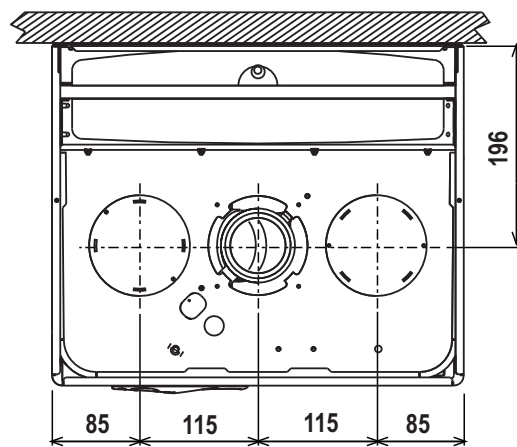


fig. 18 - Vedere de sus

DIVA F37

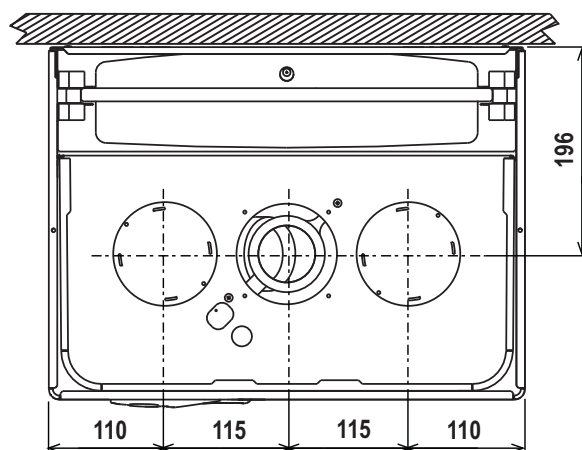


fig. 19 - Vedere de sus

DIVA F28/DIVA F32

5.2 Vedere generală și componente principale

DIVA F28/DIVA F32

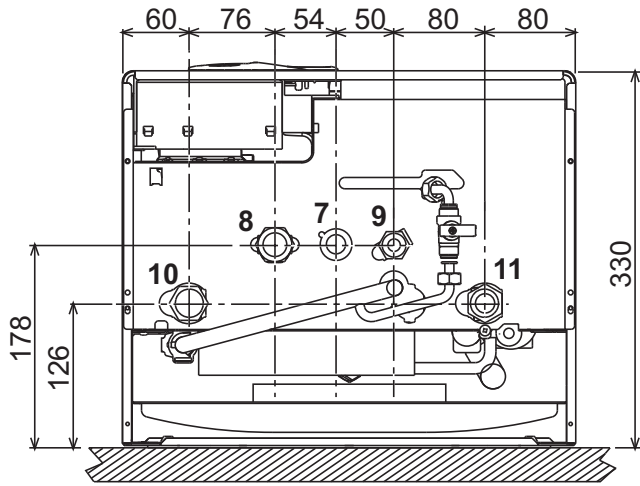


fig. 20 - Vedere de jos

DIVA F37

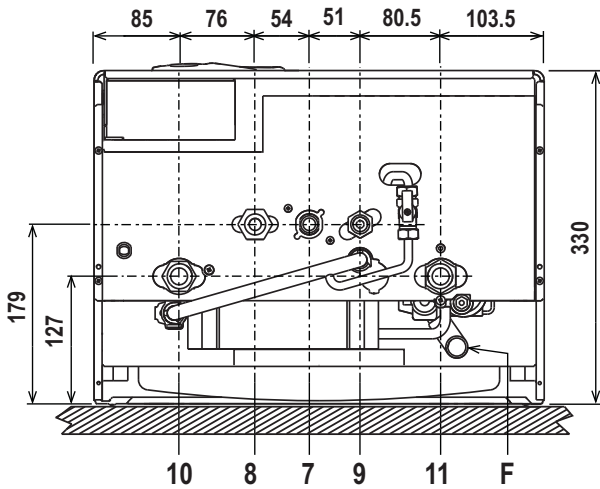


fig. 21 - Vedere de jos

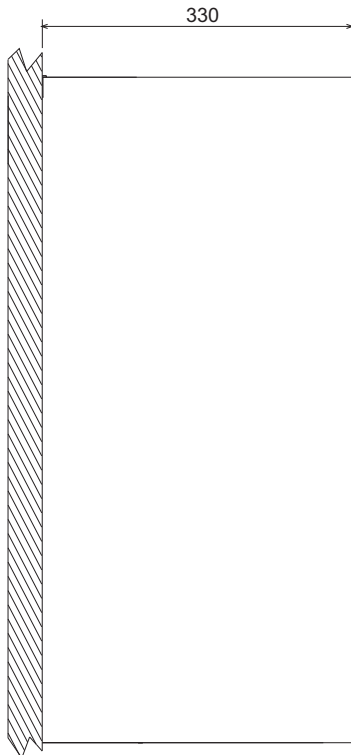


fig. 22 - Vedere laterală

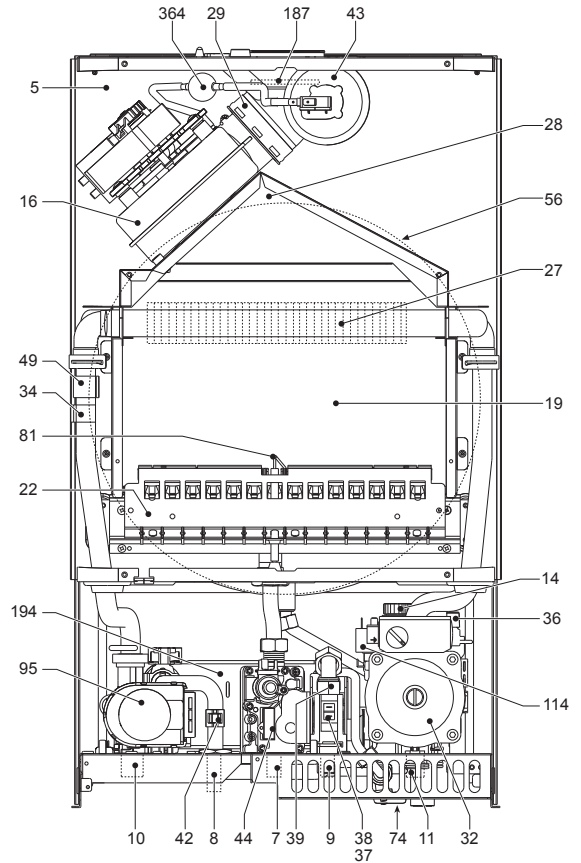


fig. 23 - Vedere generală

DIVA F37

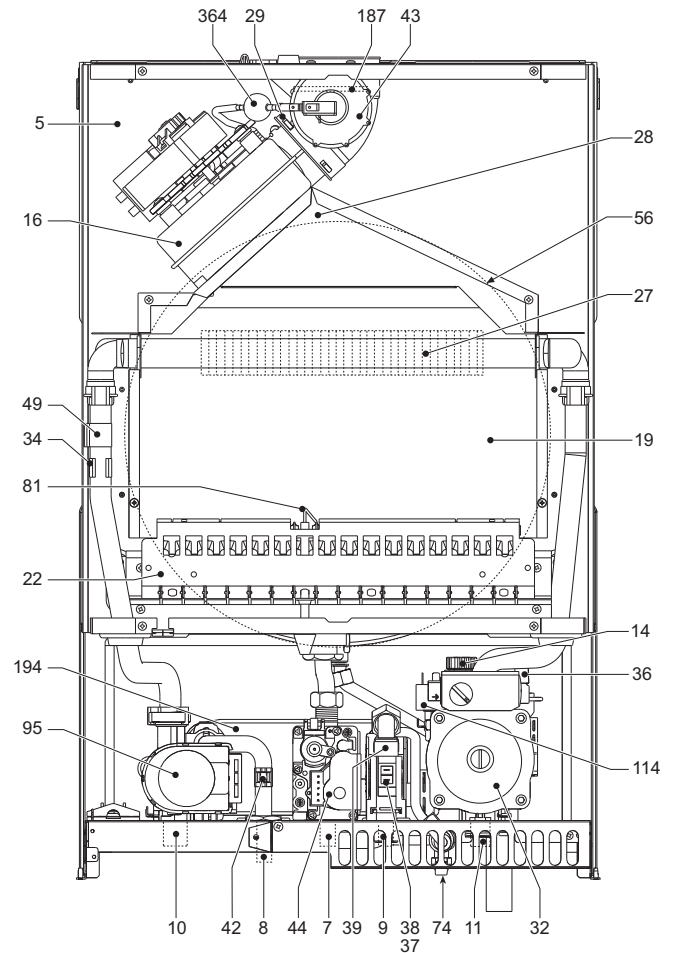


fig. 24 - Vedere generală

5.3 Circuitul hidraulic

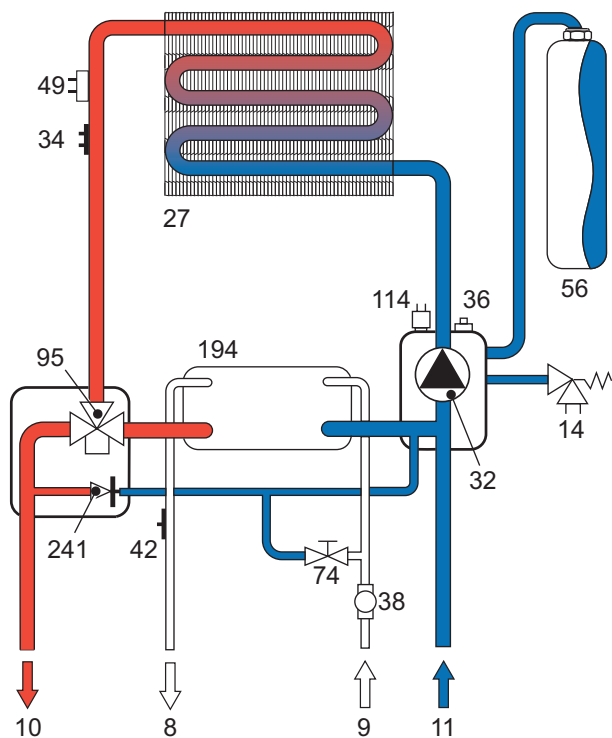


fig. 25 - Circuitul de încălzire

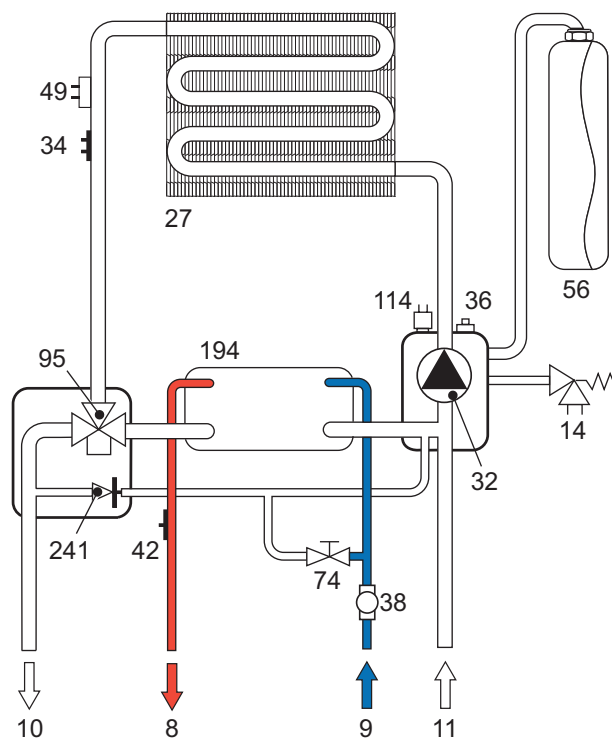


fig. 26 - Circuitul de apă caldă menajeră

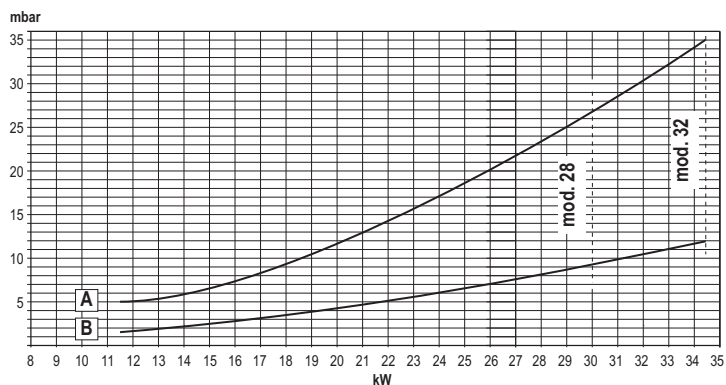
5.4 Tabel cu datele tehnice

În coloana din dreapta este indicată abrevierea utilizată pe plăcuța cu datele tehnice.

Data	Unitate	DIVA F28	DIVA F32	DIVA F37	
Putere termică max.	kW	30,0	34,4	39,7	(Q)
Putere termică min.	kW	11,5	11,5	14,0	(Q)
Putere termică max. încălzire	kW	28,0	32,0	37,0	(P)
Putere termică min. încălzire	kW	9,9	9,9	12,9	(P)
Putere termică max. apă caldă menajeră	kW	32,0	32,0	37,0	
Putere termică min. apă caldă menajeră	kW	9,9	9,9	12,9	
Randament Pmax (80-60°C)	%	93,1	93,1	93,2	
Randament 30%	%	91,0	91,0	91,0	
Clasă de emisii NOx	-	3 (<150 mg/kWh)			(NOx)
Duze arzător G20	nr. x Ø	15 x 1,35	15 x 1,35	17 x 1,35	
Presiune gaz alimentare G20	mbar	20	20	20	
Presiune max. gaz la arzător G20 apă menajeră	mbar	12,0	12,0	12,0	
Presiune max. gaz la arzător G20 încălzire	mbar	9,2	12,0	12,0	
Presiune gaz min. la arzător G20	mbar	1,5	1,5	1,5	
Debit max. gaz G20 încălzire	nm ³ /h	3,17	3,64	4,20	
Debit gaz min. G20	nm ³ /h	1,22	1,22	1,48	
Duze arzător G31	nr. x Ø	15 x 0,79	15 x 0,79	17 x 0,79	
Presiune gaz alimentare G31	mbar	37,0	37,0	37,0	
Presiune max. gaz la arzător G31 apă menajeră	mbar	35,0	35,0	35,0	
Presiune max. gaz la arzător G31 încălzire	mbar	27,0	35,0	35,0	
Presiune gaz min. la arzător G31	mbar	5,0	5,0	5,0	
Debit max. gaz G31 încălzire	kg/h	2,35	2,69	3,10	
Debit gaz min. G31	kg/h	0,90	0,90	1,10	
Presiune max. de funcționare încălzire	bar	3	3	3	(PMS)
Presiune min. de funcționare încălzire	bar	0,8	0,8	0,8	
Temperatură max. încălzire	°C	90	90	90	(tmax)
Conținut apă încălzire	litri	1,2	1,2	1,5	
Capacitatea vasului de expansiune pentru circuitul de încălzire	litri	10	10	10	
Presiune de preîncărcare vas de expansiune încălzire	bar	1	1	1	
Presiune max. de funcționare apă caldă menajeră	bar	9	9	9	(PMW)
Presiune min. de funcționare apă caldă menajeră	bar	0,25	0,25	0,25	
Debit apă caldă menajeră Δt 25°C	l/min	18,3	18,3	21,1	
Debit apă caldă menajeră Δt 30°C	l/min	15,2	15,2	17,6	(D)
Grad de protecție	IP	X5D	X5D	X5D	
Tensiune de alimentare	V/Hz	230V/50Hz	230V/50Hz	230V/50Hz	
Putere electrică absorbită	W	135	135	135	
Greutate în gol	kg	35	35	37	
Tip de aparat		C ₁₂ -C ₂₂ -C ₃₂ -C ₄₂ -C ₅₂ -C ₆₂ -C ₇₂ -C ₈₂ -B ₂₂			

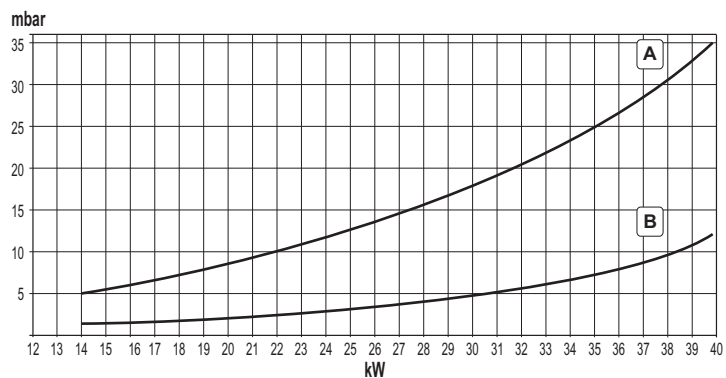
5.5 Diagrame

Diagrame presiune - debit (DIVA F28/DIVA F32)



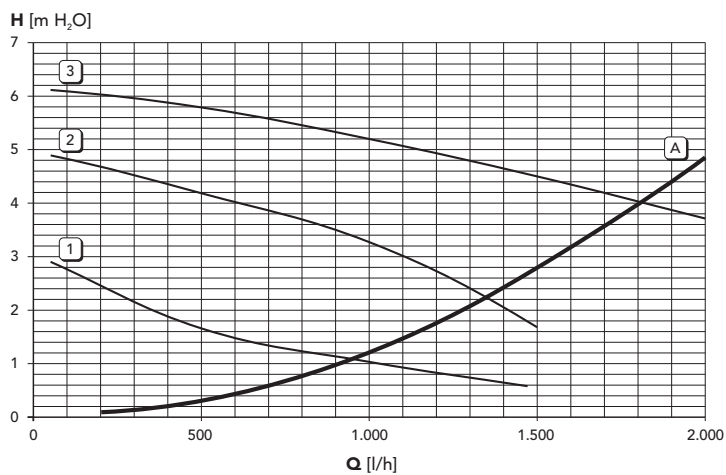
A = GPL - B = METAN

Diagrame presiune - debit (DIVA F37)



A = GPL - B = METAN

Pierderi de sarcină / înălțime de pompare pompe de circulație



A = Pierderi de sarcină în centrală - 1, 2 și 3 = Viteză pompă de circulație

5.6 Schemă electrică

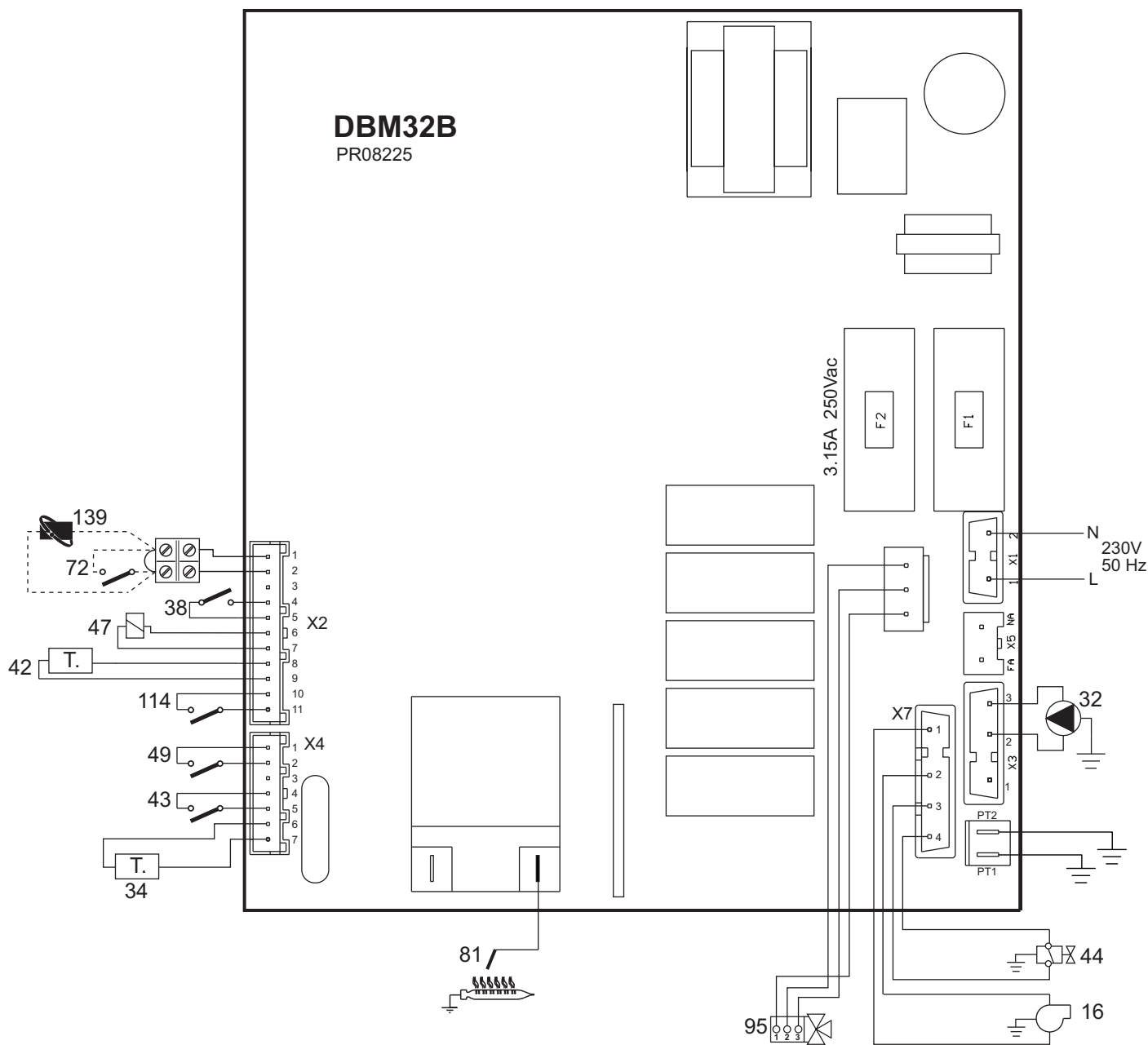


fig. 27 - Schemă electrică

Atenție: Înainte de a conecta termostatul de cameră sau cronocomanda la distanță, scoateți puntea de pe panoul de borne.

- 16 Ventilator
- 32 Pompă de circulație încălzire
- 34 Senzor de încălzire
- 38 Fluxostat
- 42 Senzor temperatură apă menajeră
- 43 Presostat aer
- 44 Valvă de gaz
- 47 Cablu "modureg"
- 49 Termostat de siguranță
- 72 Termostat de cameră (opțional)
- 81 Electrode de aprindere și detectare
- 95 Valvă deviatoare
- 114 Presostat apă
- 139 Cronocomandă la distanță (opțional)

TR

1. GENEL UYARILAR

- Bu kullanım talimatları kitapçığında yer alan uyarıları dikkatlice okuyunuz.
- Kombi kurulumu yapıldıktan sonra, çalışması konusunda kullanıcıyı bilgilendiriniz ve ürünün tamamlayıcı parçası olan ve daha sonra gerekli oldukça başvurabileceği bu kılavuzu vererek saklamasını hatırlatınız.
- Kurulum ve bakım işlemleri, yürürlükteki standartlara ve imalatçının talimatlarına uygun şekilde gerçekleştirilmeli ve mesleki açıdan kalifiye bir personel tarafından yerine getirilmelidir. Cihazın mühürlü ayar parçalarına müdahale yapmak yasaktır.
- Hatalı kurulum ya da yetersiz bakım insanlara, hayvanlara ya da nesnelere zarar verebilir. Üretici tarafından sağlanan talimatlara uyulmamasından ve uygulamadaki hatalardan kaynaklanan hasarlardan üretici hiçbir şekilde sorumlu tutulamaz.
- Herhangi bir temizlik ya da bakım işlemi gerçekleştirilmeden önce, sistem devre anahtarını ve/veya karşı gelen açma kapama aygıtlarını kullanarak, cihazın şebeke güç kaynağı ile bağlantısını kesiniz.
- Cihazda arızaların meydana gelmesi ve/veya yetersiz çalışması durumunda, cihaz kapatılmalıdır. Cihazı tamir etmeye kalkışmayınız. Sadece mesleki olarak kalifiye personele başvurunuz. Ürünlerin herhangi bir onarım-değiştirme işlemi, sadece mesleki olarak kalifiye personel tarafından ve sadece orijinal parçalar kullanılarak yerine getirilmelidir. Yukarıda yer alan koşula uygun hareket edilmemesi ünitenin emniyetini tehlikeye sokabilir.
- Bu cihaz, sadece özel olarak tasarlanmış olduğu amaçlar için kullanılmalıdır. Bunun dışındaki herhangi bir kullanım, yanlış ve bu nedenle tehlikeli olarak değerlendirilir.
- Ambalaj parçaları, olası tehlike kaynağı olduğundan, çocukların erişebileceği yerlerde bırakılmamalıdır.
- Bu cihaz fiziksel kapasitesi olmayan, zeka geriliği olan veya duyu özürlü olan insanlar (çocuklar dahil) veya tecrübe ve bilgi eksikliği olan kişiler tarafından kullanılmaya uygun değildir. Bu kişiler cihazın kullanımı ile ilgili güvenlik, denetim veya talimatlardan sorumlu bir kişinin bulunduğu zaman onun yardımı ile yararlanabilirler.
- Aygıtın ve buna ait aksesuarların imha edilmesi, yürürlükteki kanunlar çerçevesinde uygun bir şekilde gerçekleştirilmelidir.
- Bu kılavuzda yer alan resimler, ürünün sadeleştirilmiş görüntüsünü temsil etmektedir. Bu temsili görüntülerde, size temin edilen ürün ile küçük ve önemli olmayan farklar olabilir.

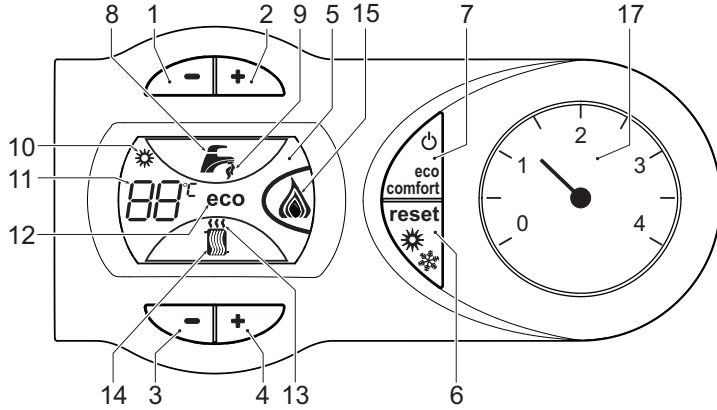
2. KULLANMA TALIMATLARI

2.1 Giriş

DIVA F28/F32/F37 doğal gaz ile çalışan ve elektronik ateşlemeli bir brülör, havalandırılabilir su geçirmez bölümlü, sistem kontrolünü gerçekleştiren bir mikroişlemci ile donatılmış, ısıtma ve sıcak su üretimi amaçlı yüksek verimli ve -5°C'ye kadar dahili mekanlarla kısmen korumalı bir şekilde harici mekanlara monte edilebilen (EN 297/A6 uyarınca) bir ısı üreticidir.

2.2 Kumanda paneli

Panel



şek. 1 - Kontrol paneli

Panel açıklamaları şek. 1

- Sıcak sıhhi su ısı ayarını azaltma tuşu
- Sıcak sıhhi su ısı ayarını artırma tuşu
- Isıtma sistemi ısı ayarını azaltma tuşu
- Isıtma sistemi ısı ayarını artırma tuşu
- Gösterge
- Resetleme - Yaz / Kış modu seçim tuşu
- Ekonomi/Konfor modu seçme - cihaz açma/kapama (on/off) tuşu
- Sıcak sıhhi su sembolü
- Sıhhi su fonksiyonu gösterimi
- Yaz modu gösterimi
- Multi-fonksiyon gösterimi
- Eco (Ekonomi) modu gösterimi
- Isıtma fonksiyonu gösterimi
- Isıtma sembolü
- Yanık brülör ve aktüel güç seviyesi gösterimi
- Hidrometre

Çalışma anındaki gösterim

Isıtma

Ortam Termostatı veya Uzaktan Kumanda aracılığı ile gönderilen ısıtma komutu radyatör üzerindeki sıcak hava lambasının yanması ile belirtilir.

Gösterge (kısım 11 - şek. 1) o andaki ısıtma çıkış sıcaklığını ve ısıtma bekleme süresi boyunca "d2" yazısını görüntüler.

Sıhhi su

Tesisattan sıhhi suyun çekildiği anda gönderilen sıhhi su komutu musluğun altındaki sıcak su lambasının yanmasıyla belirtilir.

Gösterge (kısım 11 - şek. 1) o andaki sıcak sıhhi suyun çıkış sıcaklığını ve sıhhi su bekleme süresi boyunca "d1" yazısını görüntüler.

Konfor

Konfor komutu (kombi içerisindeki sıcaklığın muhafaza edilmesi), gösterge üzerindeki musluğun altında bulunan su sembolünün yanıp sönmeye ile belirtilir. Gösterge (kısım 11 - şek. 1) kombi içindeki suyun o anki sıcaklığını görüntüler.

Arıza

Arıza durumunda (bkz. cap. 4.4) gösterge arıza kodunu (kısım 11 - şek. 1) ve bekleme süreleri boyunca "d3" yazısını görüntüler.

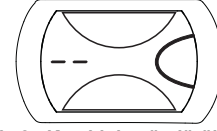
2.3 Açma ve kapama

Elektrik şebekesine bağlantı

- İlk 5 saniye süresince, göstergede kart yazılımının versiyonu görüntülenir.
- Kombi üzerindeki gaz valfini açınız.
- Sıcak su çekildiği zaman veya Ortam Termostatı veya Uzaktan Kumanda aracılığı ile gönderilen ısıtma komutunu aldığı zaman kombi otomatik olarak çalışmaya hazır duruma gelmiş demektir.

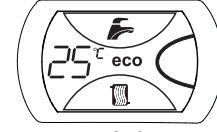
Kombinin kapatılması ve açılması

On/off tuşuna (kısım 7 - şek. 1) 5 saniye basın.



şek. 2 - Kombinin söndürülmesi

Kombi kapatıldığında, elektronik kart elektrik beslemesi almaya devam eder. Sıhhi su ve ısıtma fonksiyonu devre dışıdır. Antifriz sistemi aktif halde kalır. Kombiyi yeniden açmak için on/off tuşuna (kısım 7 - şek. 1) tekrar 5 saniye basın.



şek. 3

Kombi, her sıcak sıhhi su çekildiğinde veya Ortam Termostatı veya Uzaktan Kumanda aracılığı ile gönderilen bir ısıtma komutu alındığında derhal hazır duruma gelecektir.



Cihaza gelen elektrik ve/veya gaz beslemesi kesilir ise anti-friz sistemi çalışmayacaktır. Kış mevsiminde kombinin uzun süre kapalı kalması durumunda, dondan kaynaklanan hasarlardan kaçınmak için kombideki tüm suyun (sıhhi su ve sistem suyunun) boşaltılması veya sadece sıhhi suyun boşaltılıp, ısıtma sistemine sez. 3.3 bölümünde belirtilene uygun bir antifriz eklenmesi önerilir.

2.4 Regülasyonlar

Yaz/Kış Ayarı Değişikliği

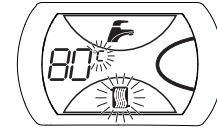
2 saniye süreyle yaz/kış (kısım 6 - şek. 1) tuşuna basınız.

Göstergede Yaz sembolü görüntülenir (kısım 10 - şek. 1): kombi sadece sıhhi su dağıtımını yapacaktır. Antifriz sistemi aktif kalır.

Yaz modunu devre dışı bırakmak için yaz/kış (kısım 6 - şek. 1) tuşuna yeniden 2 saniye basınız.

Isıtma sıcaklık regülasyonu

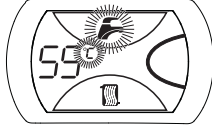
Isıtma tuşlarını kullanarak (kısım 3 ve 4 - şek. 1) sıcaklığı minimum 30°C ile maksimum 80°C arasında ayarlayın; ancak kombiyi 45°C'nin altında çalıştırmamanız önerilir.



şek. 4

Sıhhi su sıcaklık regülasyonu

Sıhhi su tuşlarını kullanarak (kısım 1 ve 2 - şek. 1) sıcaklığı minimum 40°C ile maksimum 55°C arasında ayarlayın.



şek. 5

Ortam sıcaklığının ayarlanması (opsiyonel ortam termostati ile)

Ortam termostatını kullanarak sıcaklık değerini oda için istenilen değere ayarlayınız. Eğer ortam termostati monte edilmiş değil ise, kazan, sistemi ayarlanmış olan sistem çıkış sıcaklığı değerinde tutacaktır.

Ortam sıcaklığının ayarlanması (opsiyonel uzaktan kumandalı zamanlayıcı ile)

Uzaktan kumandalı zamanlayıcı kontrolünü kullanarak sıcaklık değerini oda için istenen değere ayarlayınız. Kombi ünitesi, sistem suyunu istenilen ortam sıcaklığı değerine göre ayarlayacaktır. Uzaktan kumandalı zamanlayıcı kontrolü ile ilgili daha fazla bilgi için lütfen bu cihazın kullanım kılavuzuna bakınız.

ECO/COMFORT (Eko/Konfor) seçimi

Kombi ünitesi, yüksek bir sıcak-su çıkış hızını ve mükemmel bir kullanıcı rahatlığını garanti altına alan bir fonksiyon ile donatılmıştır. Cihaz çalışıyor durumdayken (COMFORT modu), kombide bulunan su sıcak halde tutulur, bunun anlamı musluğu açtığınız anda hiç beklemenize gerek kalmadan kombi çıkışından sıcak su alabileceğiniz anlamına gelmektedir.

Kullanıcı, **eco/comfort** tuşuna basarak (ECO modu) cihazı kapatabilir (kısım 7 - şek. 1). ECO modundayken, göstergede ECO sembolü görüntülenir (kısım 12 - şek. 1). COMFORT modunu aktive etmek için, **eco/comfort** düğmesine tekrar basınız (kısım 7 - şek. 1).

Uzaktan kumanda ile ayarlamalar

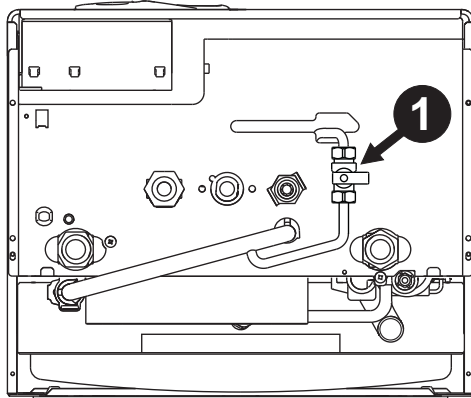
Eğer kombiye bir Uzaktan Kumanda (opsiyonel) takılı ise, önceki kısımda açıklanan ayarlamalar tabella 1 belirtilen değerlere göre yapılır.

Çizelge 1

Isıtma sıcaklığı ayarı	Ayarlama işlemi, Uzaktan Kumanda menüsünde, kombi komut panelinden yapılabilir.
Sıhhi su ayarı	Ayarlama işlemi, Uzaktan Kumanda menüsünde, kombi komut panelinden yapılabilir.
Yaz/Kış Ayan Değişikliği	Yaz modu ayarı, Uzaktan Kumandadan yapılacak bir ısıtma komutuna göre daha önceliklidir.
ECO/COMFORT seçimi	Seçim işlemi sadece kombinin komut panelinden yapılabilir.

Sistem hidrolik basınç regülasyonu

Sistem soğuk haldeyken kombinin hidrometresinden okunan doldurma basıncı (kısım 17 - şek. 1) yaklaşık 1,0 bar olmalıdır. Eğer sistem basıncı minimum altındaki değerlere düşerse kombi durur ve gösterge **F37 hata kodunu** görüntüler. Doldurma musluğunu kurcalayarak (kısım 1 - şek. 6) basıncı başlangıç değerine getirin. İşlemin sonunda, yükleme/doldurma musluğunu daima kapatın.



şek. 6 - Doldurma musluğu

3. KURULUM

3.1 Genel talimatlar

KOMBİ, BU TEKNİK KULLANIM KİTAPÇIĞINDA BELİRTİLMEKTE OLAN BÜTÜN TALİMATLARA, YÜRÜRLÜKTE OLAN İLGİLİ ULUSAL STANDARTLARA VE YEREL TÜZÜKLERE UYGUN BİR ŞEKİLDE, İŞÇİLİK KURALLARINA TAM OLARAK UYGUNLUK İÇİNDE VE SADECE KALİFİYE BİR PERSONEL TARAFINDAN MONTE EDİLMELİDİR.

3.2 Kurulum yeri

Cihazın yanma devresi yalıtımlı odadan tamamen izole edilmiştir ve dolayısıyla bu ünite herhangi bir odaya monte edilebilir. Bununla birlikte, montajın yapılacağı odanın, ufak bir gaz kaçağı durumunda bile herhangi tehlikeli bir durumun oluşmasını önleyebilmek açısından iyi havalandırılmalı bir yer olması gereklidir. Bu emniyet standardı, bu tür bir yalıtımlı odaya/hazneye sahip olan tipler de dahil olmak üzere tüm gazlı cihazlar için geçerli 2009/142 sayılı EEC Direktifince gerekmektedir.

Cihaz, EN 297 par. A6'ya göre uygun, kısmi olarak korumalı bir yerde minimum -5°C'de çalıştırılmak üzere tasarlanmıştır. Kombin bir saçak altına, bir balkonun içine veya korunaklı bir duvar oyuğuna monte edilmesi önerilir.

Kurulum yeri toz, yanıcı madde veya malzemeler veya korozif gazlar içermemelidir.

Kombi, duvara monte edilmek üzere tasarlanmıştır ve bir duvar montaj braketi ile birlikte teslim edilmektedir. Braketi duvara şek. 16'de belirtilen talimatlara göre sabitleyin ve kombiyi monte edin. Duvara sabitleme işlemi, jeneratör için sağlam ve etkili bir destek sağlayacak şekilde gerçekleştirilmelidir.

Eğer cihaz bir mobilya içerisine veya yakınına monte edilecekse, muhafazanın çıkartılabilmesi için ve normal bakım işleri için bir açıklık bırakılmalıdır

3.3 Su bağlantıları

Uyarılar

Isıtma devresinde aşırı basınç meydana geldiğinde suyun yere dökülmemesi için emniyet valfinin tahliyesi bir bacaya veya toplama borusuna bağlanmalıdır. Aksi takdirde, tahliye valfinin müdahale ederek odaya su taşırması durumunda kombinin üreticisi sorumlu tutulamaz.

Bağlantıyı gerçekleştirmeden önce, cihazın mevcut yakıt tipi ile çalışmak üzere ayarlanmış olduğundan emin olunuz ve cihazın bütün borularını dikkatlice temizleyiniz.

Bağlantıları karşılık gelen bağlantı noktalarına, şek. 20'deki çizime ve cihaz üzerinde belirtilen sembollere riayet ederek yapınız.

Not: Cihaz, ısıtma devresinin içerisinde yer alan dahili bir bypass sistemine sahiptir.

Sistem suyunun özellikleri

Suyun 25° Fr sertlik derecesinden (1°F = 10ppm CaCO₃) daha sert olması halinde, kombide sert suyun sebep olduğu kireç oluşumlarını önlemek amacıyla uygun su kullanımını öneririz.

Antifriz sistemi, antifriz sıvısı, katkı maddeleri ve inhibitörler

Eğer gerekirse, antifriz sıvısının, katkı maddelerinin ve inhibitörlerin kullanımına (eğer bu sıvıların veya kimyasal katkı maddelerinin üretici şirketi, bu ürünlerin bu amaç için kullanımının uygun olduğunu ve bunların ısı eşanjörüne veya diğer bileşenlere ve/veya kazan ünitesi ile sistemin aksamlarına zarar vermeyeceğini garanti ediyorsa) izin verilebilir. Isıtma sistemlerinde kullanılmalarının uygun olduğu ve kazan ünitesi ile sistemlerinin aksamları ile uyumlu olduğu açıkça beyan edilmeyen normal antifriz sıvılarının, katkı maddelerinin veya inhibitörlerin kullanılması yasaktır.

3.4 Gaz bağlantısı

Gaz bağlantısı ilgili bağlantı noktasına (bkz. şek. 20) yürürlükteki yönetmeliklere uygun şekilde, bükülmez metal boru ya da esnek körüklü paslanmaz çelik boru kullanılarak ve de sistem ile kombi arasında bir gaz musluğu yerleştirilerek yapılmalıdır. Tüm gaz bağlantılarının sızdırmaz olduğundan emin olunuz.

3.5 Elektrik bağlantıları

Uyarılar

Cihaz, mevcut standartlara uygun bir şekilde verimli ve etkin bir topraklama sistemine doğru bir şekilde bağlanmalıdır. Mesleki açıdan kalifiye bir personele, topraklama sisteminin verimliliğini ve de uygunluğunu kontrol ettiriniz; imalatçı, topraklama sistemindeki arıza nedeniyle meydana gelecek hasarlardan dolayı sorumlu olmayacaktır.

Kombinin elektrik kablolarının tesisatı önceden yapılmış ve elektrik hattına bağlantı için bir Y-kablo ve de fiş ile birlikte temin edilmiştir. Ana bağlantılar kalıcı bir bağlantı şekliyle yapılmalı ve minimum açıklığı en az 3 mm olan kontaklara sahip bir tek-kutuplu sıvıç ile donatılmalı ve kombi ile hat arasında maksimum 3A değerinde bir ara sigorta yerleştirilmelidir. Elektrik bağlantılarında kutupların doğru olmasına dikkat edilmelidir (FAZ: kahverengi kablo / NÖTR: mavi kablo / TOPRAK: sarı - yeşil tel).

Kullanıcının cihazın güç kablosunu asla değiştirmemesi gerekmektedir. Eğer kablo hasar görürse, cihazı kapatınız ve bu kablounu sadece profesyonel açıdan kalifiye bir eleman tarafından değiştirilmesini sağlayınız. Eğer değiştirecekseniz, sadece maksimum dış çeper çapı 8 mm olan bir "HAR H05 VV-F" 3x0,75 mm2 kablounu kullanınız.

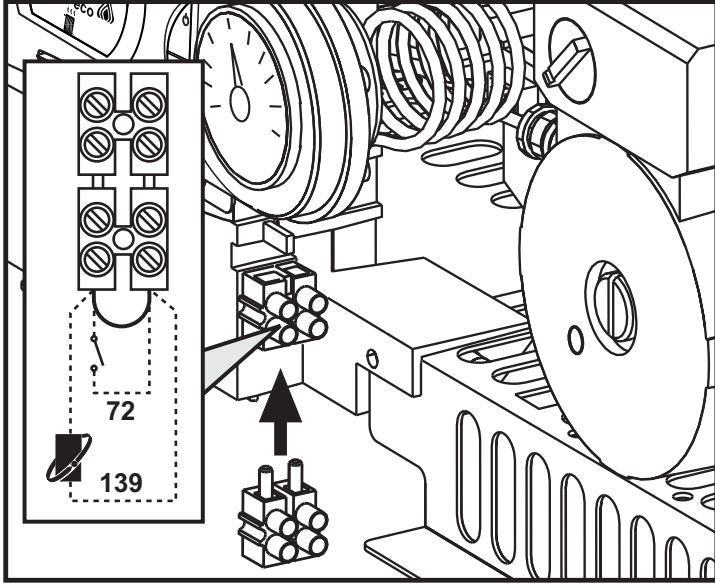
Ortam termostati (opsiyonel)

DİKKAT: ORTAM TERMOSTATININ KONTAKLARI TEMİZ DURUMDA OLMALIDIR. 230 V VOLTAJIN, ORTAM TERMOSTATININ TERMİNALLERİNE BAĞLANMASI, ELEKTRONİK KARTTA TAMİRİ MÜMKÜN OLMAYAN ARIZALARA NEDEN OLACAKTIR.

Bir uzaktan kumanda veya zamanlayıcı takarken, bu cihazlar için elektrik beslemesini bunların kontak kesim noktalarından yapmayınız. Bunlar için elektrik/güç temini için, cihazın tipine bağlı olarak direk olarak ana hatta veya akülere bağlantı yapılmalıdır.

Elektrik terminaline erişim

Muhafaza kasası çıkarıldıktan sonra, elektrik terminal kutusuna erişim mümkündür. Çeşitli bağlantılar için terminallerin düzeni şek. 27 bölümündeki elektrik şemasında da verilmektedir.



şek. 7 - Terminal kutusuna erişim

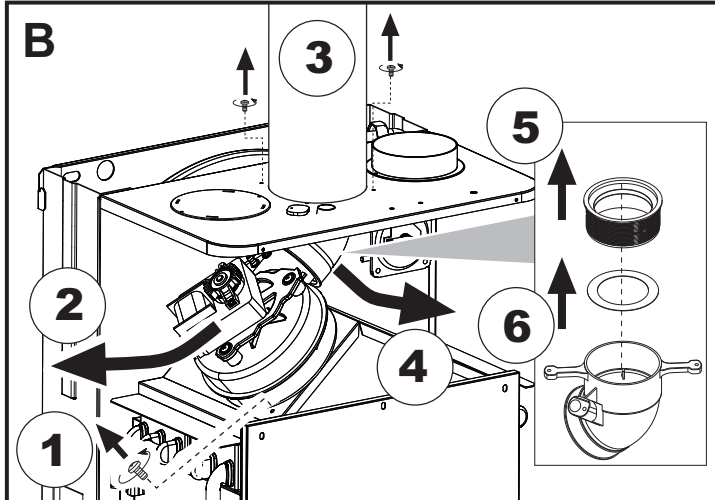
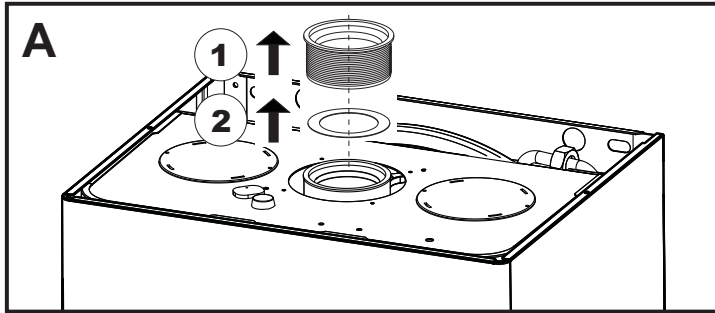
3.6 Duman kanalları

Uyarılar

Ünite, hava-geçirmez odalı ve güçlendirilmiş çekimli bir "tip C" tipidir, hava girişi ve duman çıkışı aşağıda yazılı olan çekme/emme sistemlerinden birisine bağlanmalıdır. Cihaz, teknik veri etiketinde belirtilen tüm Cny baca konfigürasyonlarıyla çalışmak üzere onaylanmıştır. Bununla birlikte, bazı konfigürasyonların yerel kanunlar, standartlar veya tüzükler uyarınca kısıtlanmış veya onaylanmamış olması mümkündür. Kurulum işlemine başlamadan önce, ilgili uyarıları ve talimatları kontrol ediniz ve uyunuz. Ayrıca, duvara ve/veya tavana terminalerin bağlantısını yaparken, pencerelerle, duvarlarla, havalandırma açıklıklarıyla arada bırakılacak minimum mesafelere riayet ediniz.

Diyafram

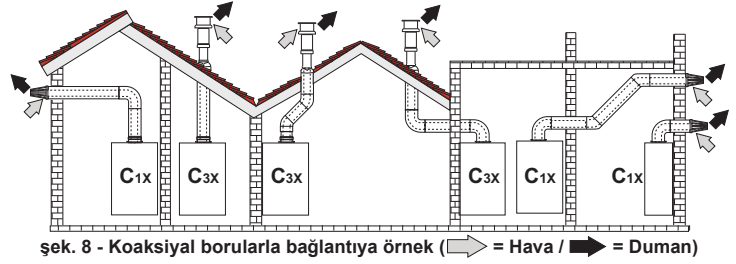
Kombinin kullanımı ve çalıştırılması, ürün ile birlikte verilen diyaframın takılmasını gerektirmektedir. Kombine doğru diyaframın kullanıldığını (kullanılacağı zaman) ve bunun doğru bir şekilde konumlandırılmış olduğunu kontrol ediniz.



A Monte edilmemiş kombine diyaframın değiştirilmesi

B Daha önceden monte edilmiş kombi ve duman kanallarında diyaframın değiştirilmesi

Koaksiyal borularla bağlantı

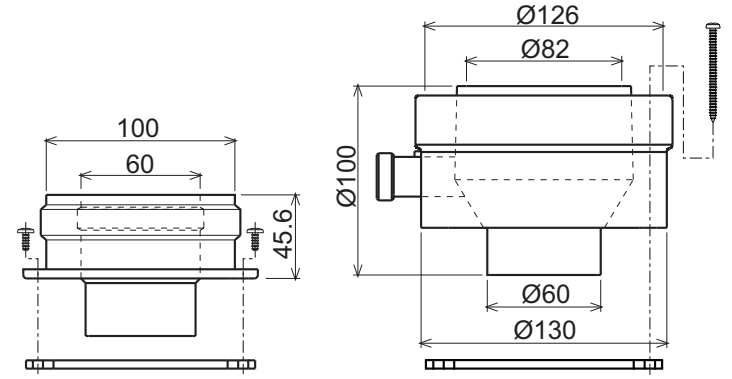


şek. 8 - Koaksiyal borularla bağlantıya örnek (⇨ = Hava / ⇨ = Duman)

Çizelge 2 - Tip

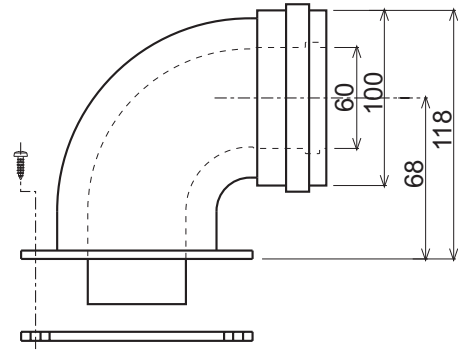
Tip	Açıklama
C1X	Duvara yalay emme ve tahliye
C3X	Tavana dik emme ve tahliye

Koaksiyal bağlantısı için, cihaza aşağıdaki çıkış aksesuarlarından birisini takınız Duvara açılacak deliklerin yükseklikleri için kapaktaki şekle bakınız



010006X0

010018X0



010007X0

şek. 9 - Koaksiyal kanallar için çıkış aksesuarları

Çizelge 3 - Koaksiyal kanallar için diyaframlar

	Koaksiyal 60/100		Koaksiyal 80/125	
	DIVA F28 DIVA F32	DIVA F37		
İzin verilen maksimum uzunluk	5 m	4 m	10 m	
90° dirsek indirgeme faktörü	1 m	1 m	0.5 m	
45° dirsek indirgeme faktörü	0.5 m	0.5 m	0.25 m	
Kullanılacak diyafram	0 ÷ 2 m	Ø 50	0 ÷ 2 m	Ø 50
	2 ÷ 5 m	Diyaframsız	2 ÷ 4 m	Diyaframsız
			3 ÷ 10 m	Diyaframsız

4. SERVİS VE BAKIM

4.1 Ayarlamalar

Gaz beslemesini dönüştürme

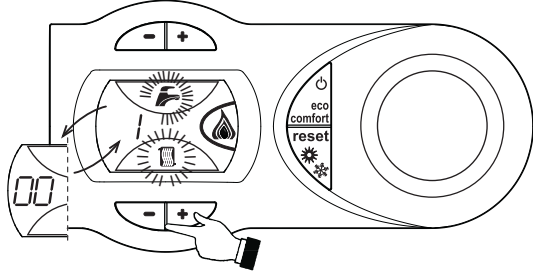
Bu cihaz hem Doğal gaz ile hem de sıvı gaz (LPG) ile çalışabilmektedir ve ayrıca bu iki gazdan birisi ile çalışmak üzere gerekli ayarları, ambalaj ve veri-plakasında da açık bir şekilde gösterilmiş olduğu gibi fabrikada yapılmaktadır. Cihazın ayarlanmış olduğu gaz türünden farklı bir gaz ile kullanılması gerektiğinde, özel dönüştürme kiti tedarik edilip aşağıda açıklanan işlemlerin yapılması gerekmektedir:

1. Kombinin elektrik beslemesini kesiniz ve gaz musluğunu kapatınız.
2. Ana brülör alev uçlarını değiştiriniz, kullanılmakta olan gazın tipine göre cap. 5 teknik veri tablosunda belirtildiği şekilde uçları takınız.
3. Kombiye besleme veriniz ve gaz musluğunu açınız.
4. Gaz tipi ile ilgili parametreyi değiştiriniz:
 - kombiyi bekleme moduna getiriniz
 - Sıhhi su tuşlarına (kısım 1 ve 2 - şek. 1) 10 saniye basınız: göstergede yanıp sönen "b01" görüntülenir.
 - Sıhhi su tuşlarına (kısım 1 ve 2 - şek. 1) basıp parametre 00(metanla çalıştırmak için) veya 01 (LPG ile çalıştırmak için) ayarını yapınız.
 - Sıhhi su tuşlarına (kısım 1 ve 2 - şek. 1) 10 saniye basınız.
 - kombi bekleme moduna döner
5. Kullanılmakta olan gaz tipine göre teknik veriler tablosunda verilen değerleri ayarlamak suretiyle brülör minimum ve maksimum basınç değerlerini (ref. ilgili paragraf) ayarlayınız
6. Dönüştürme yapıldığını göstermek için, dönüştürme kitinin içerisindeki etiketi veri plakasının yakınına yapıştırınız.

TEST modunun aktive edilmesi

Isıtma tuşlarına (kısım 3 - şek. 1) 5 saniyelikine basıp **TEST modunu** aktive edin. Kombi, sonraki paragrafta belirtildiği gibi ayarlanan maksimum ısıtma ayarında çalışır

Göstergede, ısıtma ve sıhhi su simgeleri (şek. 13) yanıp söner; hemen yanlarında ısıtma gücü görüntülenir.



şek. 13 - TEST Modu (ısıtma gücü = %100)

Isıtma tuşlarına (kısım 3 ve 4 - şek. 1) basarak gücü artırın veya azaltın (Minimum=%0, Maksimum=%100).

TEST modunun aktif olması ve sıhhi sıcak su alınması durumunda, Sıhhi moduna geçmek yeterlidir, kombi TEST modunda kalır ama 3 yollu valf sıhhi konumuna gelir.

TEST modunu devre dışı bırakmak için, ısıtma tuşlarına (kısım 3 ve 4 - şek. 1) aynı anda 5 saniye basınız.

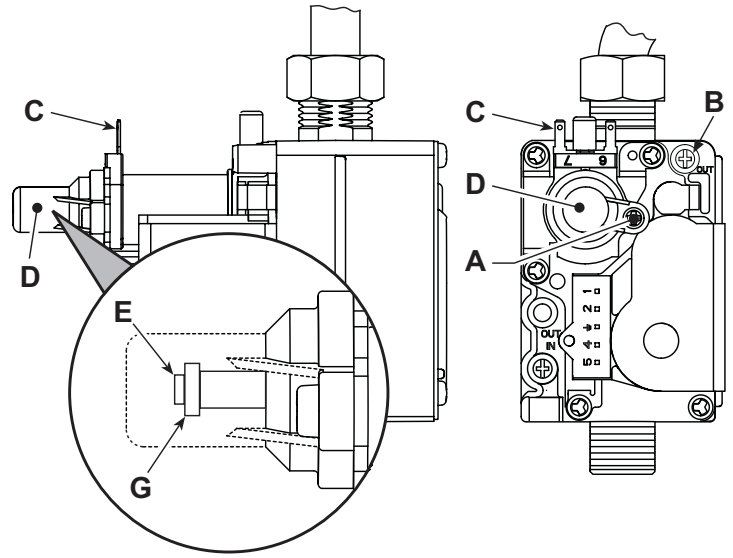
Her durumda, TEST modu 15 dakika sonra otomatik olarak veya sıhhi sıcak su alımı kapatılarak (Sıhhi modunu aktive etmek için yeterli sıhhi sıcak su alımının yapıldığı durumda) devre dışı bırakılır.

Brülör basıncının ayarlanması

Alev modülasyonu tüpteki bu cihaz, teknik veriler tablosunda belirtilenlere karşılık gelecek şekilde biri minimum, diğeri maksimum olmak üzere iki sabit basınç değerine sahiptir.

- Gaz valfinin çıkış tarafında yer alan basınç prizine "B" uygun bir manometre bağlayın.
- Korumucu kapağı "D" vidayı "A" sökerek çıkarın.
- Kombiyi TEST modunda çalıştırın.
- Maksimum gücü maksimum değere ayarlayın.
- Maksimum basıncı "G"vidasını çevirerek ayarlayın; artırmak için saat yönünde, azaltmak için saatin tersi yönde
- İki fastonun birini gaz valfinin üzerindeki modureg'den "C" ayırın.
- Minimum basıncı "E"vidasını çevirerek ayarlayın; azaltmak için saat yönünde, artırmak için saatin tersi yönde
- Gaz valfi üzerindeki modureg'den ayrılmış konektörü geri bağlayın.
- Maksimum basıncın değişmemiş olduğundan emin olun.
- Korumucu kapağı "D"geri takın.
- TEST modunu sonlandırmak için aktivasyon sırasını tekrarlayın veya 15 dakika bekleyin.

Basınç kontrol edildikten veya ayarlandıktan sonra, ayarlama vidasının boya veya belirli bir conta ile sızdırmaz hale getirilmesi zorunludur.



şek. 14 - Gaz valfi

- A - Korumucu kapak vidası
- B - Çıkış tarafındaki basınç prizi
- C - Modureg kablosu
- D - Korumucu kapak
- E - Minimum basınç ayarlaması
- G - Maksimum basınç ayarlaması

Isıtma gücünün ayarlanması

Isıtma gücünün ayarlanması için, kombiyi TEST moduna ayarlayınız (bkz. sez. 4.1). Gücü artırmak veya azaltmak için (minimum = 00 - maksimum = 100) ısıtma tuşlarına basınız (kısım 3 - şek. 1). 5 saniye içinde **reset** düğmesine basıldığında, maksimum güç ayarlandığı değerde kalacaktır. TEST işletim modundan çıkınız (bkz. sez. 4.1).

Ateşleme gücünü ayarlama

Ateşleme gücünü ayarlamak için kombiyi TEST moduna getirin (bkz. sez. 4.1). Sıhhi su tuşlarına (kısım 1 - şek. 1) basarak gücü artırın veya azaltın (minimum= 00, Maksimum= 60). 5 saniye içinde **reset tuşuna** düğmesine basıldığında, ateşleme gücü ayarlandığı değerde kalacaktır. TEST işletim modundan çıkın (bkz. sez. 4.1).

4.2 Servise alma

Kombiyi yakmadan önce

- Gaz sisteminin hava-sızdırmazlığını kontrol ediniz.
- Genleşme tankı ön-dolum basıncının doğru olduğundan emin olunuz.
- Su ünitesini doldurunuz ve kombi ile sistem içerisinde bulunan tüm havanın boşaltılmasını sağlayınız.
- Sistemde veya kombide herhangi bir su kaçağı olmadığından emin olunuz.
- Elektrik sisteminin doğru bir şekilde bağlanmış olduğundan ve topraklama sisteminin işlevsel olduğundan emin olunuz.
- Gaz basıncı değerinin ısıtma için gerekli olan seviyede olduğundan emin olunuz.
- Kombinin yakınılarında alev alıcı özellikte sıvılar veya malzemeler olmadığından emin olunuz

İşletim anındaki kontroller

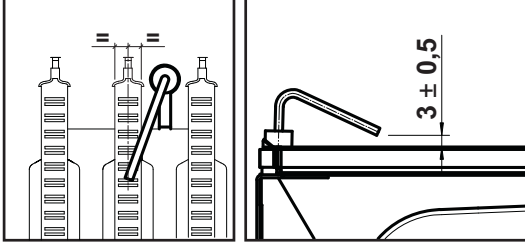
- Cihazın çalıştırılması.
- Yakıt devresinin ve su sistemlerinin hava sızdırmazlığını kontrol ediniz.
- Kombi çalışırken, baca borusunun ve hava-duman kanallarının etkinliğini kontrol ediniz.
- Kombi ile sistemler arasında suyun doğru bir şekilde devir-daim edip etmediğini kontrol ediniz.
- Gaz valfi modüllerinin, sıcak su üretiminde ısıtma aşamasında doğru çalıştığından emin olunuz.
- Ortam termostatı veya uzaktan kumandalı zamanlayıcı kontrolü vasıtasıyla çeşitli ateşleme ve yakma testleri yapmak suretiyle kombinin iyi ateşleme yaptığından emin olunuz.
- Ölçek üzerinde belirtilmekte olan yakıt sarfiyat değerinin cap. 5 bölümündeki teknik veriler tablosunda verilen değer ile aynı olduğundan emin olunuz.
- Herhangi bir ısıtma talebi olmaksızın, brülörlerin sıcak su musluğu açıldığı anda doğru bir şekilde ateşlendiğinden emin olunuz. Isıtma işlemi süresince, sıcak su musluğunun açılması ile birlikte ısıtma sirkülasyonunun durduğundan ve düzenli bir sıcak su üretimi olduğundan emin olunuz.
- Parametrelerin doğru bir şekilde programlanmış olduğundan ve istenilen özel bir ihtiyaç cevap verebildiğinden (kompensasyon eğrisi, güç, sıcaklıklar, v.s.) emin olunuz.

4.3 Bakım

Periyodik kontrol

Cihazın zaman içinde düzgün şekilde çalışmaya devam etmesi için, aşağıdaki kontrol işlemlerini yıllık olarak kalifiye bir personele yaptırmanız gerekmektedir:

- Kontrol ve emniyet cihazları (gaz valfi, akış sivici, termostatlar, vs) düzgün şekilde çalışmalıdır.
- Duman tahliye devresi mükemmel verimlilikte olmalıdır. (Yalıtım odalı kombi: fan, basınç sivici, vs. -Yalıtımlı oda sızdırmaz olmalıdır: conta- lar, kablo kelepçeleri, vs.) (Açık odalı kombi: rüzgar kesici, duman termostatu, vs)
- Hava-duman uç parçası ve duman kanallarında herhangi bir tıkanıklık ve kaçak ol- mamalıdır
- Brülör ve eşanjör temiz ve tortusuz olmalıdır. Temizlik işlemlerinde kimyasal ürünler veya metal fırçalar kullanmayınız.
- Elektrot tortusuz olmalı ve doğru şekilde konumlanmalıdır.



şek. 15 - Elektrot konumlandırma

- Gaz ve su sistemleri sızdırmaz olmalıdır.
- Soğuk sistemde su basıncı yaklaşık olarak 1 bar olmalıdır; değilse bu değere geti- riniz.
- Sirkülasyon pompası tıkalı olmamalıdır.
- Genleşme tankı dolu olmalıdır.
- Gaz kapasitesi ve basıncı ilgili tablolarda belirtilen değerlere karşılık gelmelidir.

4.4 Sorun giderme

Arıza teşhis

Kombi, ileri seviye bir otomatik-arıza tehis sistemi ile donatılmıştır. Kombide bir sorun olmas halinde, göstergede anormallik/arıza kodu sembol ile birlikte yanıp söner (kısım 11 - şek. 1).

Cihazın bloke olmasına neden olan sorunlar vardır (bunlar "A" harfi ile tanımlanır); kombin çalışmaya devam edebilmesi için RESET tuşuna (kısım 6 - şek. 1) 1 saniye boyunca basılı tutmak veya uzaktan kumandadan (opsiyonel) RESET işlemi yapmak yeterlidir; eğer kombi çalışmaz ise, arızayı gidermek gerekmektedir.

Cihazın geçici olarak bloke olmasına neden olan diğer anormallikler ("F" harfi ile tanımlanır), ayar değerleri kombin normal çalışma değer aralığına geri geldiğinde otomatik olarak ortadan kalkar.

Arıza tablosu

Çizelge 8 - Arıza listesi

Arıza kodu	Arıza	Olası neden	Çözüm
A01	Brülör ateşleme yapmıyor	Gaz yok	Kombiye gelen gaz akışının düzenli olduğundan ve havanın borulardan tahliye edildiğinden emin olun
		Elektrot tespit/ateşleme hatası	Elektrodun kablolarını kontrol edin, doğru konumlanmış olduğundan ve herhangi bir tortu içermediğinden emin olun
		Gaz valfi arızalı	Gaz valfini kontrol edin ve değiştirin
		Ateşleme gücü çok düşük	Ateşleme gücünü ayarlayın
A02	Brülör kapalı iken alev var sinyali	Elektrot arızası	İyonizasyon elektrodunun kablolarını kontrol edin
		Kart arızası	Kartı kontrol edin
A03	Aşırı-sıcaklık korumasının devreye girmesi	Isıtma sensörü hasar görmüştür	Isıtma sensörünün doğru konumlandırıldığından ve düzgün çalıştığından emin olun
		Sistemde su devir-daimi (sirkülasyon) yok	Sirkülatörü kontrol edin
		Sistemde hava var	Sistemin havasını boşaltın
		Emniyet termostatının devreye girmesi	Emniyet termostatının çalışıp çalışmadığını kontrol ediniz
F04	Kart parametreleri arızası	Kart parametresi yanlış ayarlanmış	Kontrol edin ve gerekirse kart parametresini değiştirin
F05	Hava presostatı (fanı açtıktan sonra 20 saniye içinde kontakları kapatmıyor)	Hava presostatı kontağı açık	Presostatı / Fanı / Fan çıkışı kontrol edin
		Hava presostatı yanlış kablolanmış	Kablo tesisatını kontrol edin
		Yanlış diyafram	Diyaframın doğru olduğunu kontrol edin
		Baca yanlış boyutlandırılmış veya tıkalı	Bacaların uzunluğunu kontrol edin / Bacaları temizleyin

Arıza kodu	Arıza	Olası neden	Çözüm
A06	Ateşleme aşamasından sonra alev yok	Gaz sisteminde basınç düşük	Gaz basıncını kontrol edin
		Brülör minimum basınç kalibrasyonu	Gaz basınçlarını kontrol edin
F07	Hava presostatı (fan çalıştığında kontaklar kapanıyor)	Hava presostatı kontağı açık	Presostatı / Fanı / Fan çıkışı kontrol edin
		Hava presostatı yanlış kablolanmış	Kablo tesisatını kontrol edin
		Yanlış diyafram	Diyaframın doğru olduğunu kontrol edin
A09	Gaz valfinda anormallik	Kablolarda kopukluk var	Kablo tesisatını kontrol edin
		Gaz valfi arızalı	Gaz valfini kontrol edin ve gerekirse değiştirin
F10	Çıkış sensörü arızası	Sensör hasarlı	Sensörün kablo tesisatını kontrol edin veya sensörü değiştirin
		Kablo tesisatında kısa-devre	
		Kablolarda kopukluk var	
F11	Sihhi su devresi sensöründe arıza	Sensör hasarlı	Sensörün kablo tesisatını kontrol edin veya sensörü değiştirin
		Kablo tesisatında kısa-devre	
		Kablolarda kopukluk var	
A16	Gaz valfinda anormallik	Kablolarda kopukluk var	Kablo tesisatını kontrol edin
		Gaz valfi arızalı	Gaz valfini kontrol edin ve gerekirse değiştirin
A23	Kart parametreleri arızası	Kart parametresi yanlış ayarlanmış	Kontrol edin ve gerekirse kart parametresini değiştirin
A24	Kart parametreleri arızası	Kart parametresi yanlış ayarlanmış	Kontrol edin ve gerekirse kart parametresini değiştirin
F34	Besleme gerilimi 140VAC'den düşük	Elektrik şebekesi problemi	Elektrik tesisatını kontrol edin
F35	Şebeke frekansı anormal	Elektrik şebekesi problemi	Elektrik tesisatını kontrol edin
F37 hata kodunu	Sistem su basıncı doğru değil	Basınç çok düşük	Sistemi doldurunuz/yüklemeyi yapınız
		Su presostatı bağlı değil veya hasarlı	Sensörü kontrol ediniz
F43	Eşanjör korumasının devreye girmesi	Sistemde H ₂ O (su) devridaimi yok	Sirkülatörü kontrol edin
		Sistemde hava var	Sistemin havasını boşaltın
F50	Kontrol ünitesi arızası - DBM32	Kontrol ünitesinde dahili hata DBM32	Topraklama bağlantısını kontrol edin, gerekirse kontrol ünitesini değiştirin.
F51	Kontrol ünitesi arızası DBM32	Kontrol ünitesinde dahili hata DBM32	Topraklama bağlantısını kontrol edin, gerekirse kontrol ünitesini değiştirin.

5. TEKNİK ÖZELLİKLER VE VERİLER

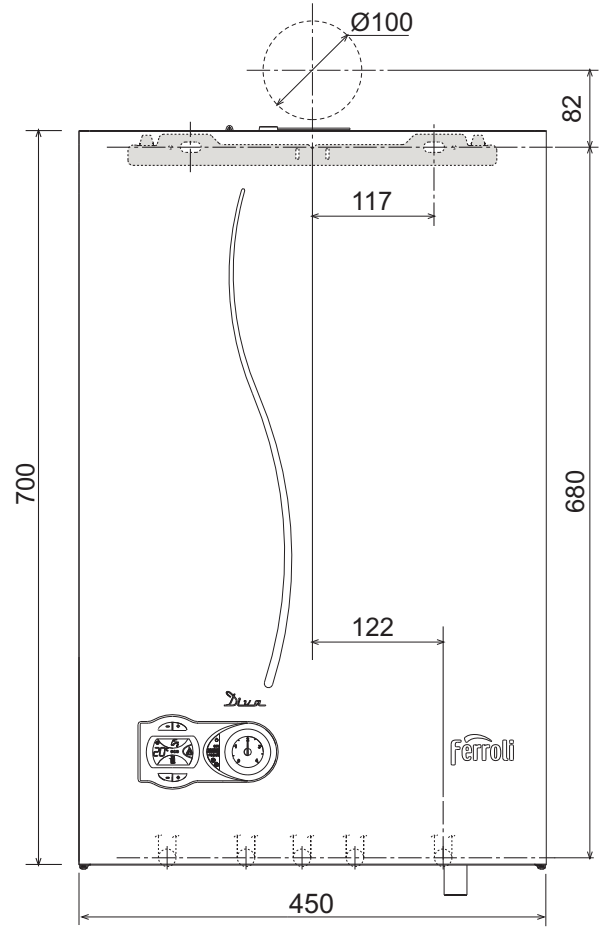
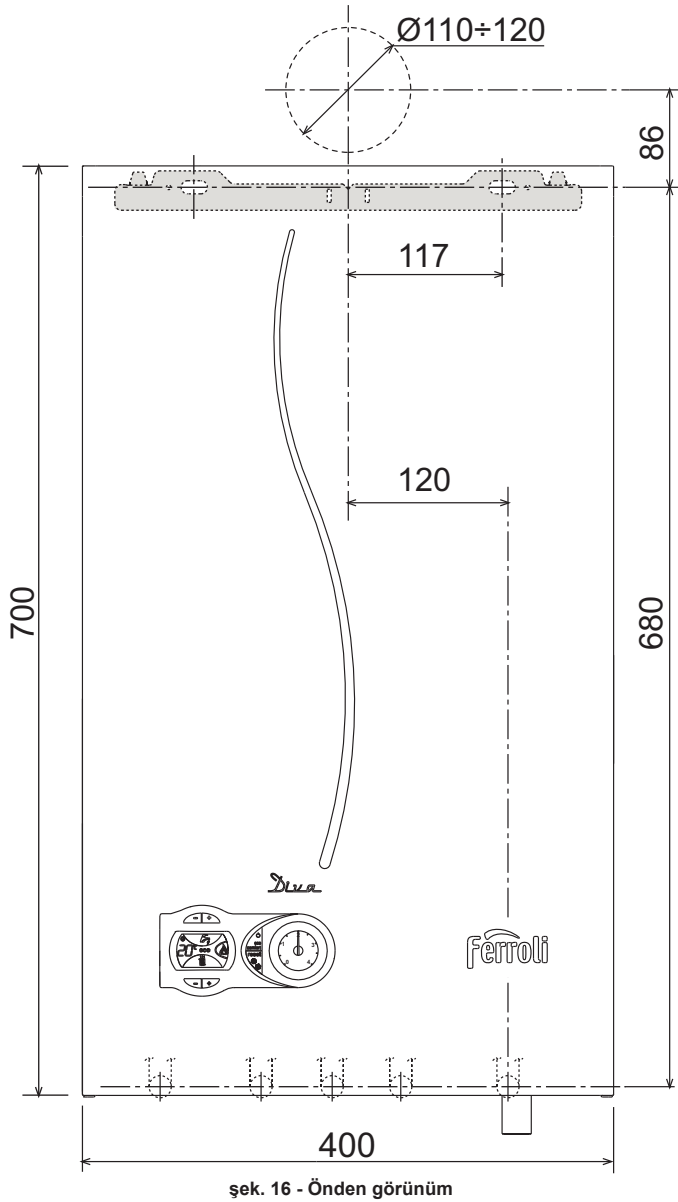
DIVA F37

Çizelge 9 - Açıklamalar şek. 20, şek. 23, şek. 25 ve şek. 26

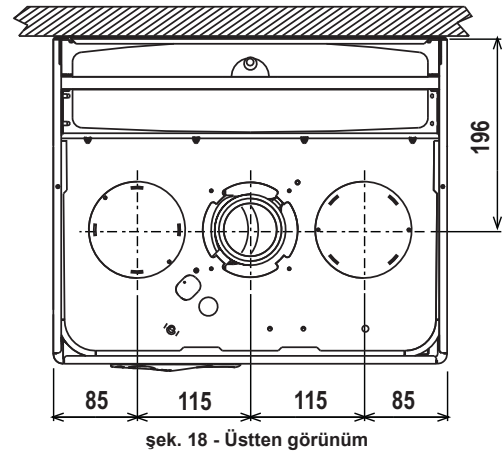
5 Yalıtımlı oda	37 Soğuk su giriş filtresi
7 Gaz girişi	38 Akış sivici
8 Sıhhi su çıkışı	39 Su kapasitesi sınırlayıcı
9 Sıhhi su girişi	42 Sıhhi su sıcaklık sensörü
10 Sistem çıkışı	43 Hava basınç-sivici
11 Sistem girişi	44 Gaz valfi
14 Emniyet valfi	49 Emniyet termostadı
16 Fan	56 Genleşme tankı
19 Yanma odası	74 Sistem doldurma musluğu
22 Brülör	81 Ateşleme ve tespit elektrotu
27 Isıtma ve sıcak su için eşanjör	95 Sapırcı valf
28 Duman kollektörü	114 Su presostatı
29 Duman çıkış kollektörü	187 Duman diyaframı
32 Isıtma sirkülatörü	194 Sıhhi su eşanjörü
34 Isıtma sıcaklığı sensörü	241 Otomatik baypas
36 Otomatik hava tahliyesi	364 Yoğuşma önleyici rakor

5.1 Boyutlar ve bağlantılar

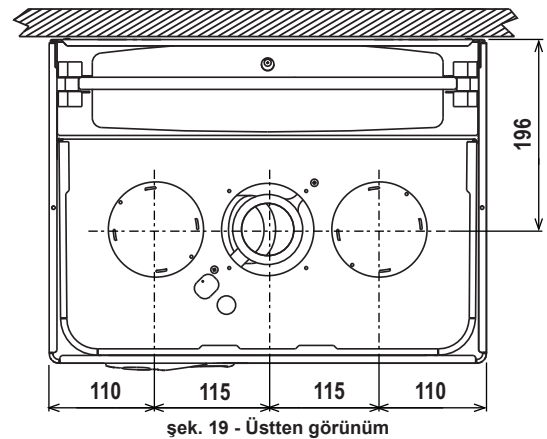
DIVA F28/DIVA F32



DIVA F28/DIVA F32



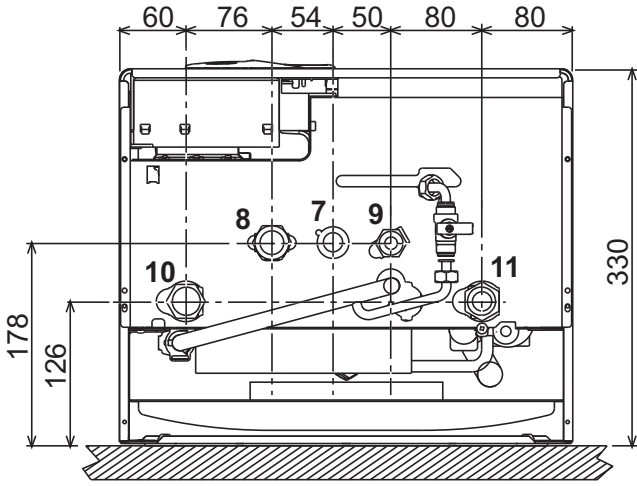
DIVA F37



DIVA F28/DIVA F32

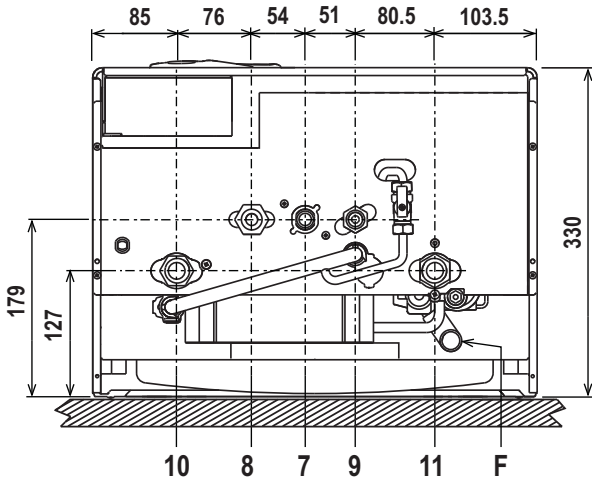
5.2 Genel görünüm ve ana bileşenler

DIVA F28/DIVA F32

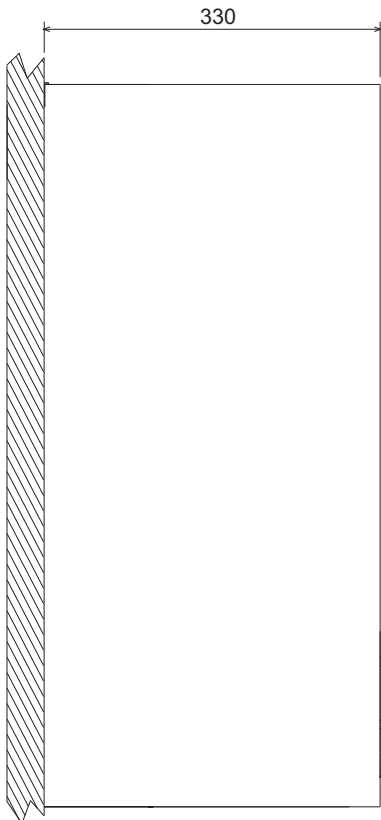


şek. 20 - Alttan görünüm

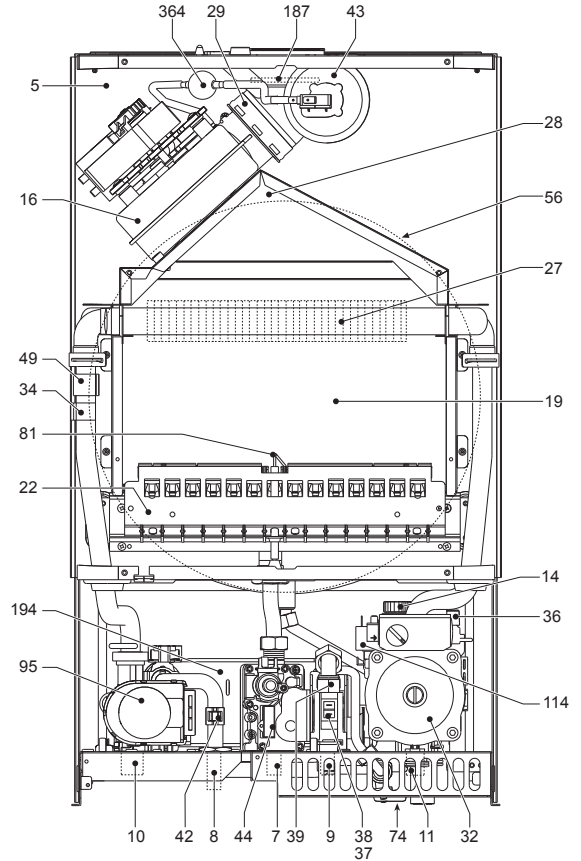
DIVA F37



şek. 21 - Alttan görünüm



şek. 22 - Yandan görünüm



şek. 23 - Genel görünüm

DIVA F37

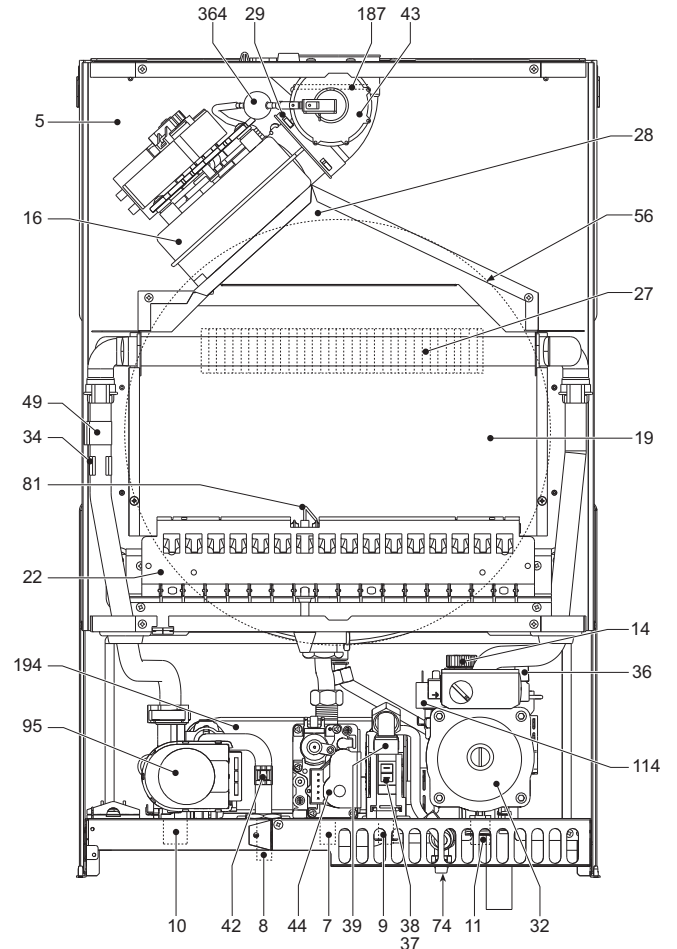
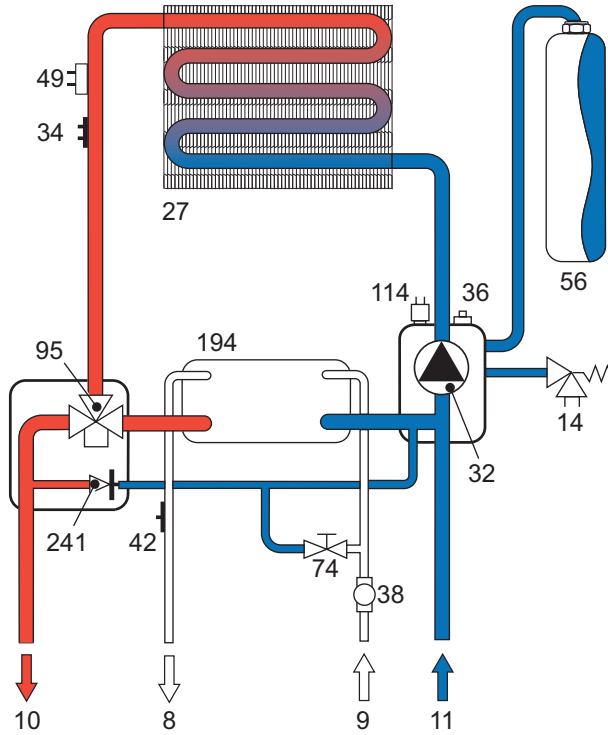
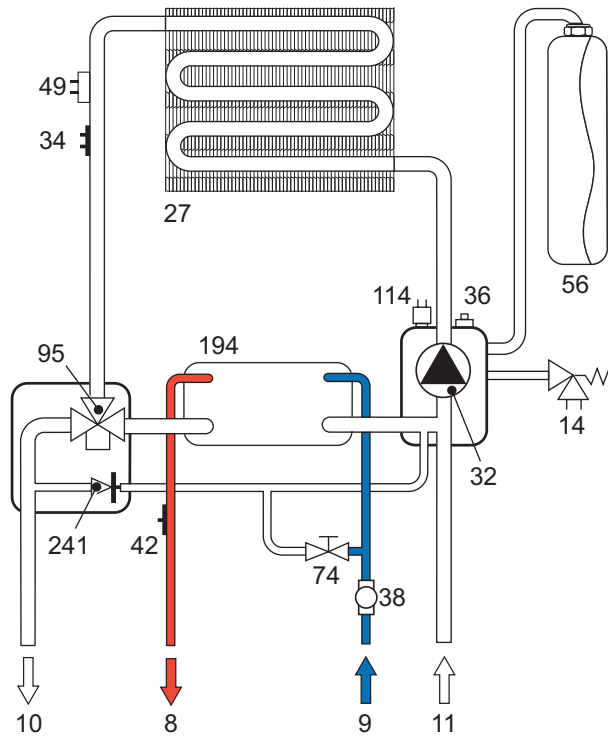


fig. 24 - Genel görünüm

5.3 Hidrolik devre



şek. 25 - Isıtma devresi



şek. 26 - Sıhhi su devresi

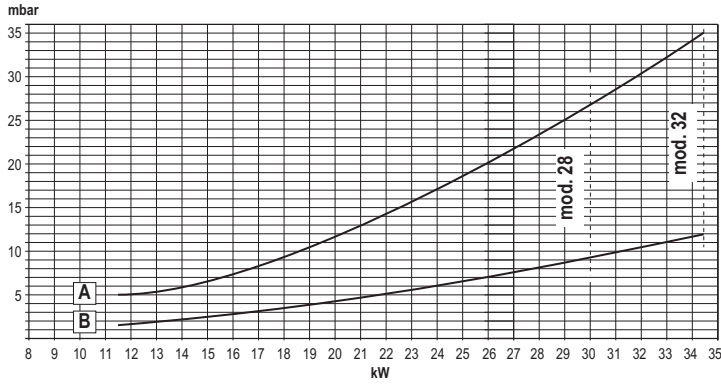
5.4 Teknik veriler tablosu

Sağ taraftaki sütunda, teknik veri etiketinde kullanılan kısaltmalar belirtilmektedir.

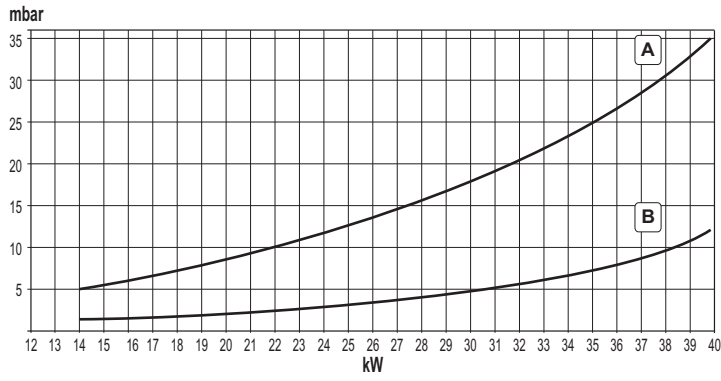
Veri	Birim	DIVA F28	DIVA F32	DIVA F37	
Maks. termik kapasite	kW	30.0	34.4	39.7	(Q)
Min. termik kapasite	kW	11.5	11.5	14.0	(Q)
Isıtma maks. termik gücü	kW	28.0	32.0	37.0	(P)
Isıtma min. termik gücü	kW	9.9	9.9	12.9	(P)
Sıhhi su maks. termik gücü	kW	32.0	32.0	37.0	
Sıhhi su min. termik gücü	kW	9.9	9.9	12.9	
Verim Pmax (80-60°C)	%	93.1	93.1	93.2	
Verim %30	%	91.0	91.0	91.0	
NOx Emisyon sınıfı	-	3 (<150 mg/kWh)			(NOx)
Brülör uçları G20	n° x Ø	15 x 1.35	15 x 1.35	17 x 1.35	
Besleme gazı basıncı G20	mbar	20	20	20	
Brülörde maksimum gaz basıncı G20 sıh.	mbar	12.0	12.0	12.0	
Brülörde maksimum gaz basıncı G20 ısıt.	mbar	9.2	12.0	12.0	
Brülör minimum gaz basıncı (G20)	mbar	1.5	1.5	1.5	
Maks. gaz kapasitesi G20 ısıt.	nm ³ /sa	3.17	3.64	4.20	
Min. gaz kapasitesi G20	nm ³ /sa	1.22	1.22	1.48	
Brülör uçları G31	n° x Ø	15 x 0.79	15 x 0.79	17 x 0.79	
Gaz besleme basıncı G31	mbar	37.0	37.0	37.0	
Brülörde maksimum gaz basıncı G31 sıh.	mbar	35.0	35.0	35.0	
Brülörde maksimum gaz basıncı G31 ısıt.	mbar	27.0	35.0	35.0	
Brülör minimum gaz basıncı G31	mbar	5.0	5.0	5.0	
Maks. gaz kapasitesi G31 ısıt.	kg/sa	2.35	2.69	3.10	
Min. gaz kapasitesi G31	kg/sa	0.90	0.90	1.10	
Isıtmada maksimum çalışma basıncı	bar	3	3	3	(PMS)
Isıtma min. çalışma basıncı	bar	0.8	0.8	0.8	
Isıtma maks. sıcaklığı	°C	90	90	90	(Tmax)
Isıtma su kapasitesi	litre	1.2	1.2	1.5	
Isıtma genişleme tankı kapasitesi	litre	10	10	10	
Isıtma genişleme tankı ön-dolum basıncı	bar	1	1	1	
Sıcak su üretimi için maks. çalışma basıncı	bar	9	9	9	(PMW)
Sıcak su üretimi için min. çalışma basıncı	bar	0.25	0.25	0.25	
Sıhhi su kapasitesi Δt 25°C	l/dak	18.3	18.3	21.1	
Sıhhi su kapasitesi Δt 30°C	l/dak	15.2	15.2	17.6	(D)
Koruma derecesi	IP	X5D	X5D	X5D	
Besleme gerilimi	V/Hz	230V/50Hz	230V/50Hz	230V/50Hz	
Çekilen elektrik gücü	W	135	135	135	
Boş ağırlık	kg	35	35	37	
Cihaz tipi		C ₁₂ -C ₂₂ -C ₃₂ -C ₄₂ -C ₅₂ -C ₆₂ -C ₇₂ -C ₈₂ -B ₂₂			

5.5 Diyagramlar

Basınç - kapasite diyagramları (DIVA F28/DIVA F32)

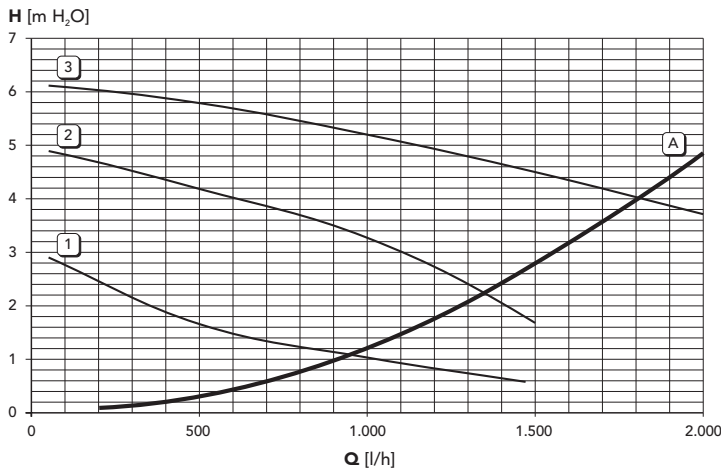


Basınç - kapasite diyagramları (DIVA F37)



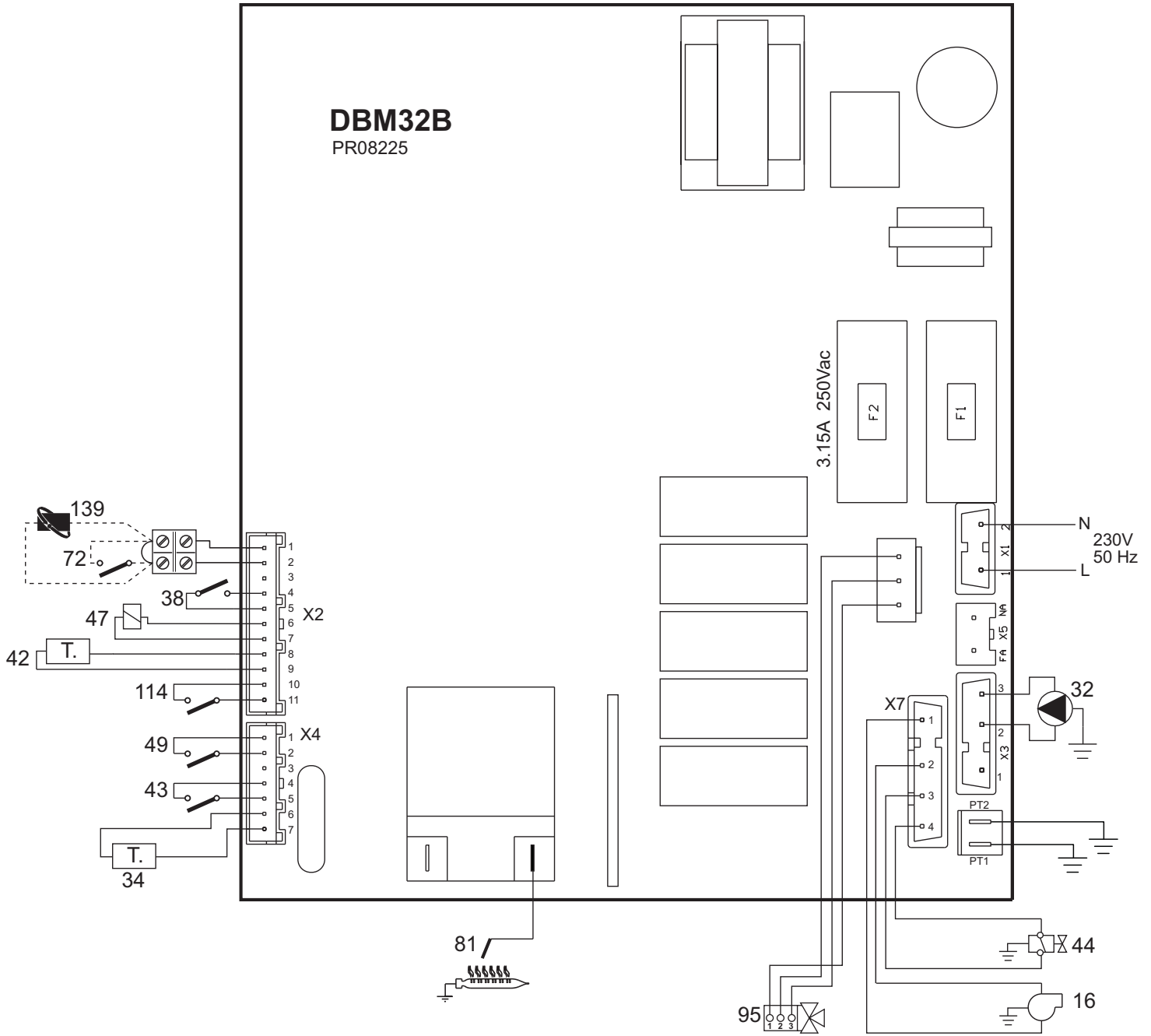
A = LPG - B = METAN

Sirkülâtör yük / basınç kayıpları



A = Kombi yük kayıpları - 1,2 ve 3 = Sirkülâtör hızı

5.6 Elektrik şeması



şek. 27 - Elektrik şeması

Dikkat: Ortam termostatını veya uzaktan krono-kumandayı bağlamadan önceterminal kutusundaki köprüyü çıkarınız.

16	Fan
32	Isıtma sirkülatörü
34	Isıtma sensörü
38	Akış sivici
42	Sıhhi su sıcaklık sensörü
43	Hava basınç-sivici
44	Gaz valfi
47	Modureg
49	Emniyet termostatı
72	Ortam termostatı (opsiyonel)
81	Ateşleme ve tespit elektrotu
95	Sapırtıcı valf
114	Su presostatı
139	Uzaktan krono-kumanda (opsiyonel)

1. УКАЗАНИИ ОБЩЕГО ХАРАКТЕРА

- Внимательно прочитайте предупреждения, содержащиеся в настоящем руководстве, и соблюдайте их в процессе эксплуатации агрегата.
- После монтажа котла проинформируйте пользователя о принципах его работы и передайте ему в пользование настоящее руководство, которое является неотъемлемой и важной частью агрегата; пользователь должен бережно сохранять его для возможного использования в будущем.
- Установка и техническое обслуживание котла должны производиться квалифицированным персоналом при соблюдении действующих норм и в соответствии с указаниями изготовителя. Запрещается выполнять любые действия на опломбированных устройствах регулировки.
- Неправильная установка или ненадлежащее техническое обслуживание могут быть причиной вреда для людей, животных и имущества. Изготовитель не несет никакой ответственности за ущерб, связанный с ошибочными установкой и эксплуатацией агрегата, а также с несоблюдением предоставленных им инструкций.
- Прежде чем приступить к выполнению любой операции очистки или технического обслуживания, отключите агрегат от сетей питания с помощью выключателя системы и/или предусмотренных для этой цели отсечных устройств.
- В случае неисправной и/или ненормальной работы агрегата выключите его и воздерживайтесь от любой попытки самостоятельно отремонтировать или устранить причину неисправности. В таких случаях обращайтесь исключительно квалифицированному персоналу. Возможные операции по ремонту-замене комплектующих должны выполняться только квалифицированными специалистами с использованием исключительно оригинальных запчастей. Несоблюдение всего вышеуказанного может нарушить безопасность работы агрегата.
- Настоящий агрегат допускается использовать только по тому назначению, для которого он спроектирован и изготовлен. Любое другое его использование следует считать ненадлежащим и, следовательно, опасным.
- Упаковочные материалы являются источником потенциальной опасности и не должны быть оставлены в местах, доступных детям.
- Не разрешается использование агрегата лицами (в том числе, детьми) с ограниченными физическими, сенсорными или умственными возможностями или лицами без надлежащего опыта и знаний, если они не находятся под непрерывным надзором или проинструктированы насчет правил безопасного использования агрегата.
- Утилизация агрегата и его принадлежностей должна выполняться надлежащим образом, в соответствии с действующим законодательством.
- Приведенные в настоящем руководстве изображения дают упрощенное представление изделия. Подобные изображения могут несущественно отличаться от готового изделия.

2. ИНСТРУКЦИИ ПО ЭКСПЛУАТАЦИИ

2.1 Предисловие

DIVA F28/F32/F37 Данный котел представляет собой высокоэффективный тепловой генератор для отопления и ГВС, работающий на природном газе. Котел оснащен атмосферной горелкой с электронной системой розжига, герметичной камерой сгорания с принудительной вентиляцией и микропроцессорной системой управления. Котел может быть установлен в закрытом помещении или снаружи, на частично защищенном месте (согласно стандарту EN 297/A6), с температурой окружающего воздуха до -5°C

Данное изделие не предназначено для продажи в Российской Федерации и по причинам, связанным с сертификацией и гарантией, не может продаваться или устанавливаться на территории Российской Федерации.

2.2 Панель управления

Панель

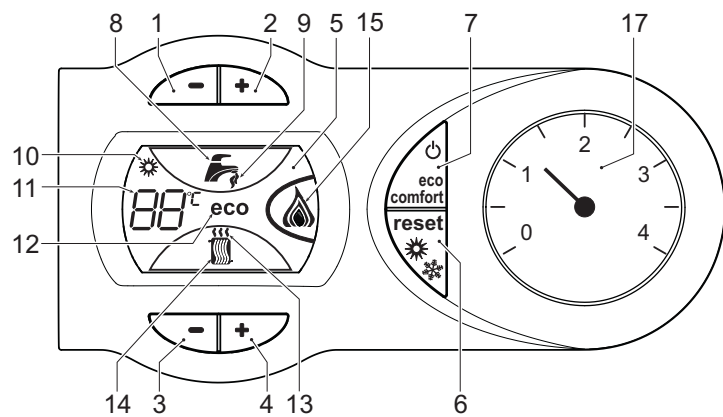


рис. 1 - Панель управления

Условные обозначения на панели управления рис. 1

- 1 Кнопка уменьшения задаваемой температуры в системе ГВС
- 2 Кнопка увеличения задаваемой температуры в системе ГВС
- 3 Кнопка уменьшения задаваемой температуры в системе отопления
- 4 Кнопка увеличения задаваемой температуры в системе отопления
- 5 Дисплей
- 6 Кнопка сброс - выбора режима Лето/Зима
- 7 Кнопка выбора режима "Экономичный"/"Комфорт" - "Вкл/Выкл" котла
- 8 Символ ГВС
- 9 Символ работы агрегата в режиме ГВС
- 10 Индикация "Летний режим"
- 11 Индикация многофункционального режима
- 12 Символ режима "Есо" (Экономичный)
- 13 Индикация работы агрегата в режиме отопления
- 14 Символ отопления
- 15 Индикация работающей горелки на фактическом уровне мощности
- 17 Гидрометр

Индикация во время работы котла

Режим отопления

О поступлении команды на включение отопления (от комнатного термостата или от пульта ДУ с таймером) предупреждает мигание индикатора теплого воздуха над символом батареи на дисплее.

На дисплее (поз. 11 - рис. 1) высвечивается текущая температура воды, подаваемой в систему отопления, а во время ожидания отопления - символ "d2".

Режим горячего водоснабжения

О поступлении команды на включение системы ГВС, генерируемой при заборе горячей воды, предупреждает мигание соответствующего индикатора под символом крана на дисплее.

На дисплее (поз. 11 - рис. 1) высвечивается выходная температура воды в контуре ГВС, а во время ожидания выдачи воды ГВС - символ "d1".

Режим Comfort

О поступлении команды на переключение в режим (восстановление внутренней температуры котла) предупреждает мигание индикатора, расположенного под краном. На дисплее (поз. 11 - рис. 1) высвечивается температура воды в котле.

Неисправность

В случае неисправности (см. сар. 4.4) на дисплей выводится код неисправности (поз. 11 - рис. 1), а во время ожидания, обусловленного безопасностью, - надпись "d3".

2.3 Включение и выключение

Подключение к сети электропитания

- В течение 5 секунд на дисплее будет высвечиваться версия программного обеспечения, установленного в электронном блоке.
- Откройте газовый вентиль, установленный перед котлом.
- Теперь котел готов к автоматическому включению при каждом заборе горячей воды или при поступлении сигнала на включение системы отопления (от комнатного термостата или устройства ДУ с таймером).

Включение и выключение котла

Нажмите кнопку **вкл/выкл** (поз. 7 - рис. 1) в течение 5 секунд.

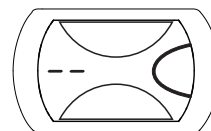


рис. 2 - Выключение котла

Когда котел выключается, электрическое питание все еще поступает на электронную плату. Не работают система ГВС и отопления. Остается активной система против оледенения. Чтобы снова включить котел, нажмите повторно на кнопку **вкл/выкл** (поз. 7 рис. 1) в течение 5 секунд.



рис. 3

Этим обеспечивается немедленная готовность котла к работе каждый раз при потреблении горячей воды или при запросе на отопление (вызываемым комнатным термостатом или дистанционным термостатом с таймером).



При отключении котла от системы электропитания и/или газовой магистрали функция против оледенения отключается. Во время длительного неиспользования котла в зимний период, во избежание ущерба от возможного замерзания рекомендуется слить всю воду из котла, как из контура отопления, так и из контура ГВС; или же слить только воду из контура ГВС и добавить антифриз в систему отопления, в соответствии с указаниями, приведенными в sez. 3.3

2.4 Регулировки

Переключение режимов "Лето"/"Зима"

Нажмите кнопку **"Лето"/"Зима"** (поз. 6 - рис. 1) на 2 секунды.

На дисплее высветится символ "Лето" (поз. 10 - рис. 1): При этом котел будет вырабатывать только воду для ГВС. Остается активной система антизамерзания.

Для выключения режима "Лето" вновь нажмите кнопку **"Лето"/"Зима"** (поз. 6 - рис. 1) на 2 секунды

Регулировка температуры воды в системе отопления

С помощью кнопок системы отопления (поз. 3 и 4 - рис. 1) температуру можно регулировать от минимальной 30°C до максимальной 80°C; не рекомендуется запускать котел в работу при температуре ниже 45°C.

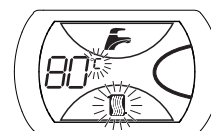


рис. 4

Регулировка температуры в системе горячего водоснабжения (ГВС)

С помощью кнопок системы ГВС (поз. 1 и 2 - рис. 1) температуру можно регулировать от минимальной 40°C до максимальной 55°C.

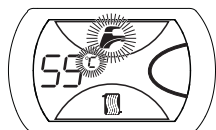


рис. 5

Регулировка температуры воздуха в помещении (с помощью опционального термостата температуры в помещении)

Задайте с помощью термостата температуры воздуха в помещении нужную температуру внутри помещения. При отсутствии термостата температуры воздуха в помещении котел обеспечивает поддержание в системе отопления заданной температуры воды.

Регулировка температуры воздуха в помещении (с помощью опционального устройства ДУ с таймером)

Задайте с помощью устройства ДУ с таймером нужную температуру внутри помещения. Котел будет поддерживать температуру воды в системе, необходимую для обеспечения в помещении заданной температуры воздуха. В том, что касается работы котла с устройством ДУ с таймером, см. соответствующую инструкцию на это устройство.

Выбор режимов ECO/COMFORT

Котел оборудован специальной функцией, обеспечивающей высокую скорость подачи воды в системе ГВС и максимальный комфорт для пользователя. Когда это устройство задействовано (режим COMFORT), оно поддерживает температуру находящейся в котле воды, обеспечивая тем самым немедленное поступление горячей воды при открытии крана и устраняя необходимость ждать этого некоторое время.

Данное устройство может быть отключено пользователем (режим ECO), нажав клавишу **eco/comfort** (поз. 7 - рис. 1). При работе в режиме ECO на дисплее высвечивается соответствующий символ (поз. 12 - рис. 1). Для включения режима "КОМФОРТ" снова нажмите кнопку "Экономичный"/"Комфорт" (поз. 7 - рис. 1).

Регулирование с дистанционного пульта управления с таймером

Если к котлу подключено устройство дистанционного управления с таймером (опция), вышеописанные регулировки производятся в соответствии с указаниями, приведенными в таблице 1.

Таблица. 1

Регулировка температуры воды в системе отопления	Регулировку можно осуществлять как через меню Пульт ДУ с таймером, так и с панели управления котла.
Регулировка температуры в системе горячего водоснабжения (ГВС)	Регулировку можно осуществлять как через меню Пульт ДУ с таймером, так и с панели управления котла.
Переключение режимов "Лето"/"Зима"	Режим "Лето" обладает приоритетом над командой на включение отопления, которая может поступить от пульта ДУ с таймером.
Выбор режимов "ЭКОНОМИЧНЫЙ"/"КОМФОРТ"	Выбор желаемого режима может осуществляться только с панели управления котла.

Регулировка давления воды в системе

Давление напора при заполнении холодного контура, считанное гидрометром котла (поз. 17 - рис. 1), должно составлять приблизительно 1,0 бар. Если во время работы давление воды в системе упадет до величины ниже минимально допустимой, котел будет остановлен и на дисплее высветится ошибка F37. С помощью крана для заливки воды (поз. 1 рис. 6) довести давление до первоначального значения. По окончании операции всегда закрывайте кран заливки воды.

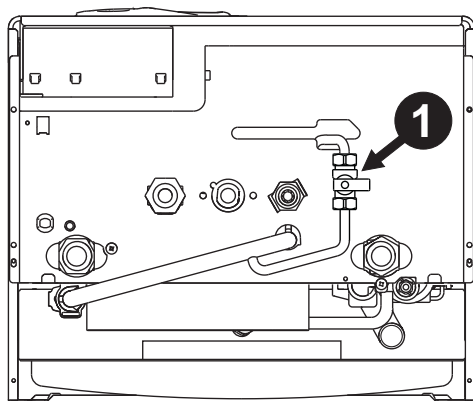


рис. 6 - Кран заполнения котла

3. МОНТАЖ

3.1 Указания общего характера

УСТАНОВКА И НАСТРОЙКА ГОРЕЛКИ ДОЛЖНА ОСУЩЕСТВЛЯТЬСЯ ТОЛЬКО СПЕЦИАЛИЗИРОВАННЫМ ПЕРСОНАЛОМ, ИМЕЮЩИМ ДОСТАТОЧНУЮ ВЕНТИЛЯЦИЮ ДЛЯ КВАЛИФИКАЦИЮ, ПРИ СОБЛЮДЕНИИ ПРИВЕДЕННЫХ В НАСТОЯЩЕМ ТЕХНИЧЕСКОМ РУКОВОДСТВЕ УКАЗАНИЙ, ПРЕДПИСАНИЙ ДЕЙСТВУЮЩЕГО ЗАКОНОДАТЕЛЬСТВА, ПОЛОЖЕНИЙ МЕСТНЫХ НОРМ И ПРАВИЛ, И В СООТВЕТСТВИИ С ПРИНЯТЫМИ ТЕХНИЧЕСКИМИ ТРЕБОВАНИЯМИ.

3.2 Место установки

Камера сгорания агрегата герметично изолирована относительно помещения и поэтому он может использоваться в любом помещении. Тем не менее помещение, в котором устанавливается котел, должно иметь достаточную вентиляцию для предотвращения опасных ситуаций в случае хотя бы малых утечек газа. Эта норма безопасности предусмотрена Директивой СЕЕ № 2009/142 для всех работающих на газе агрегатов, в том числе и для так называемых агрегатов с закрытой камерой.

Аппарат может работать в частично защищенном месте, согласно стандарту EN 297 рг А6, при температуре -5°C. Рекомендуется установить котел под скатом крыши, внутри балкона или защищенной ниши.

В любом случае, в месте установки не должны находиться пыль, огнеопасные предметы или материалы или едкие газы.

Котел предназначен для подвески на стену и поставляется в комплекте с подвесным кронштейном. Прикрепите кронштейн к стене в соответствии с размерами, приведенными в рис. 16, и подвесьте на него котел. Крепление к стене должно обеспечивать стабильность и прочность положения котла.

Если агрегат устанавливается среди мебели или боком к стене, следует предусмотреть свободное пространство, необходимое для демонтажа кожуха, и выполнения обычных работ по техобслуживанию.

3.3 Гидравлические соединения

Предупреждения

Сливное отверстие предохранительного клапана должно быть соединено с воронкой или со сливной трубой во избежание излияния воды на пол в случае повышения давления в отопительном контуре. В противном случае изготовитель котла не несет никакой ответственности за затопление помещения при срабатывании предохранительного клапана

Перед выполнением подключения следует проверить, что аппарат готов для работы с имеющимся типом газа, после чего выполнить тщательную очистку всех трубопроводов отопительной системы.

Выполните подключения к соответствующим штуцерам согласно чертежу на рис. 20 и в соответствии с символами, имеющимися на самом агрегате.

Примечание: агрегат оснащен внутренним байпасным клапаном в системе отопления.

Характеристики воды для системы отопления

В случае, если жесткость воды превышает 25° Fr (1°F = 10 ppm CaCO₃), используемая вода должна быть надлежащим образом подготовлена, чтобы предотвратить образование накипи в котле.

Система защиты от замерзания, жидкие антифризы, добавки и ингибиторы

Использование жидких антифризов, добавок и ингибиторов разрешается в случае необходимости только и исключительно, если их изготовитель дает гарантию, подтверждающую, что его продукция отвечает данному виду использования и не причинит вреда теплообменнику котла и другим комплектующим и/или материалам, использованным в конструкции котла и системы. Запрещается использовать жидкие антифризы, добавки и ингибиторы, не предназначенные специально для применения в тепловых установках и несовместимые с материалами, использованными в конструкции котла и системы отопления.

3.4 Газовые соединения

Газ подключается к соответствующему патрубку (см. рис. 20) с соблюдением действующих норм, с использованием жесткой металлической трубы или гибкого шланга из нержавеющей стали со сплошной оплеткой. Между газопроводом и котлом должен быть установлен газовый кран. Проверьте герметичность всех газовых соединений.

3.5 Электрические соединения

Предупреждения

Аппарат должен быть подключен к надежной системе заземления, выполненной в соответствии с действующими нормами техники безопасности. Эффективность контура заземления и его соответствие нормам должны быть проверены квалифицированным персоналом. Изготовитель не несет никакой ответственности за ущерб, могущий быть причиненным отсутствием заземления аппарата.

Внутренние электрические соединения в котле уже выполнены, он снабжен также сетевым шнуром типа "Y" без вилки. Подключение к электрической сети должно быть выполнено в виде фиксированного соединения, оборудованного двухполюсным выключателем с расстоянием между контактами не менее 3 мм. На участке между котлом и источником электрического питания должны быть установлены плавкие предохранители на силу тока не более 3 А. При выполнении электрических соединений очень важно соблюсти полярность (ФАЗА: коричневый провод / НЕЙТРАЛЬ: синий провод / ЗЕМЛЯ: желто-зеленый провод).

Пользователю запрещается самостоятельно производить замену кабеля питания. В случае повреждения кабеля выключите аппарат и обращайтесь к квалифицированным персоналом для его замены. В случае замены электрического кабеля, используйте исключительно кабель типа "HAR H05 VV-F" 3x0,75 мм² с наружным диаметром не более 8 мм.

Термостат комнатной температуры (опция)



ВНИМАНИЕ: ТЕРМОСТАТ КОМНАТНОЙ ТЕМПЕРАТУРЫ ДОЛЖЕН БЫТЬ УСТРОЙСТВОМ С КОНТАКТАМИ НЕ ПОД НАПРЯЖЕНИЕМ. ПРИ ПОДАЧЕ НАПРЯЖЕНИЯ 230 В НА КЛЕММЫ ТЕРМОСТАТА КОМНАТНОЙ ТЕМПЕРАТУРЫ ПОВЛЕЧЕТ ЗА СОБОЙ НЕПОДЛЕЖАЩЕЕ РЕМОНТУ ПОВРЕЖДЕНИЕ ЭЛЕКТРОННОЙ ПЛАТЫ.

При подключении регуляторов комнатной температуры с повременной программой управления или таймера, не следует запрыгивать их через замыкающие контакты. В зависимости от типа устройства питание должен подводиться напрямую от сети или от батареек.

Доступ к электрической клеммной панели

Сняв обшивку котла, можно получить доступ к электрической клеммной панели. Расположение клемм для различных подключений приводится также на электрической схеме на рис. 27.

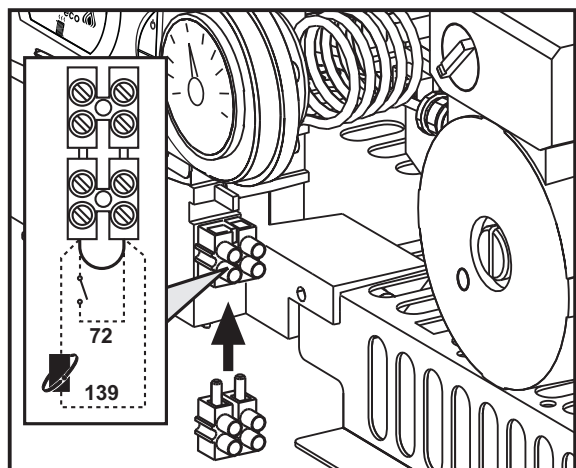


рис. 7 - Доступ к клеммной панели

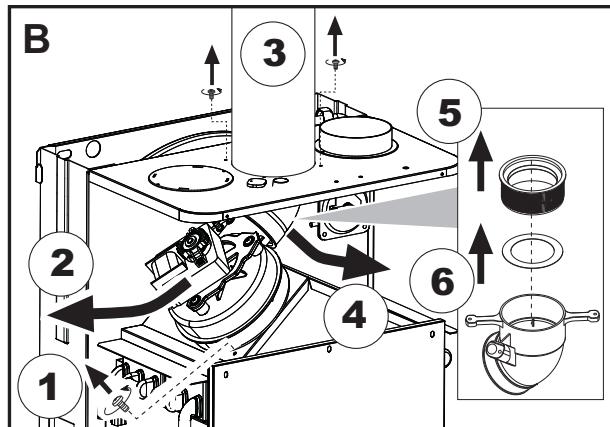
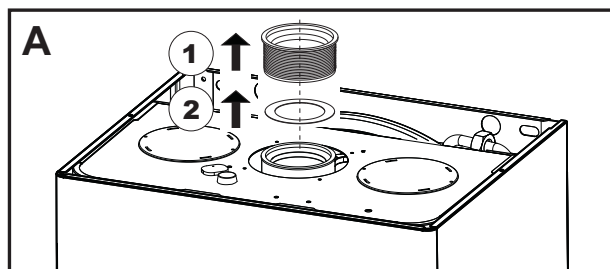
3.6 Дымоходы

Предупреждения

Данный аппарат относится к типу "С", т.е. к котлам с герметичной камерой сгорания и принудительной тягой. Воздухозабор и выход дымовых газов присоединяются соответственно к системам аспирации и дымоудаления, которые должны удовлетворять приведенным ниже требованиям. Аппарат сертифицирован для применения со всеми конфигурациями воздуховодов **Спу**, указанными на табличке технических данных. Тем не менее, возможно, что применение некоторых конфигураций ограничивается или запрещается местными законами, нормами или правилами. Прежде чем приступить к монтажу, внимательно ознакомьтесь с соответствующими предписаниями и обеспечьте их строгое соблюдение. Кроме того, необходимо соблюдать правила, касающиеся расположения оголовков воздуховодов на стене и/или крыше и минимальных расстояний от окон, стен, других воздуховодов и т.д.

Диафрагмы

Для обеспечения работы котла необходимо установить диафрагмы, входящие в комплект поставки агрегата. Убедитесь в том, что в котле установлена правильная диафрагма (в случае ее использования, а также что она правильно расположена).



А Замена диафрагмы, когда котел еще не установлен
В Замена диафрагмы, когда котел и дымоходы уже установлены

Подсоединение с помощью коаксиальных труб

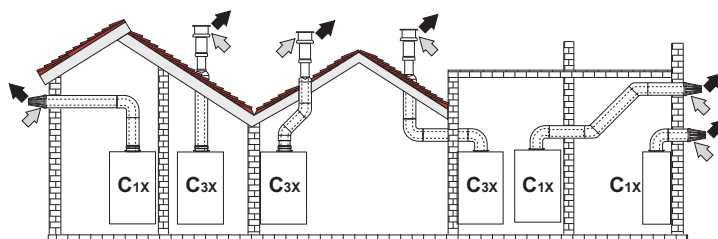
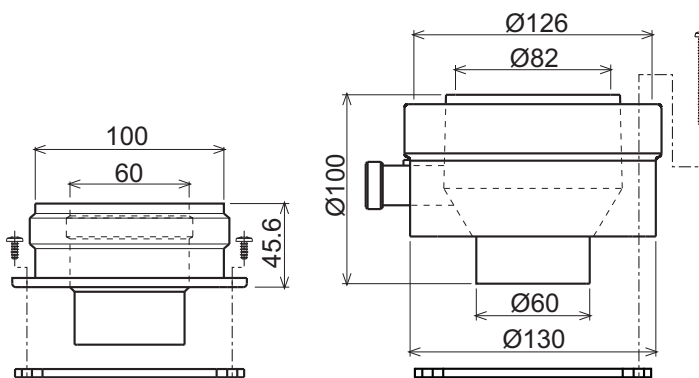


рис. 8 - Примеры присоединения с помощью коаксиальных труб (⇐ = Воздух / ⇨ = Дымовые газы)

Таблица. 2 - Варианты исполнения

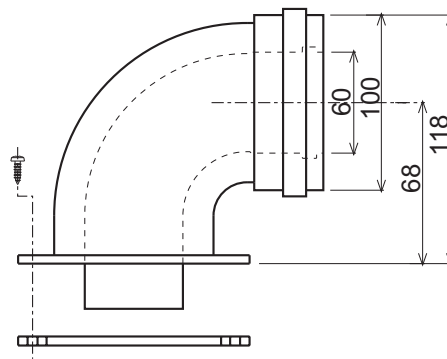
Тип	Наименование
C1X	Горизонтальные трубы для притока воздуха и удаления дымовых газов через стену
C3X	Вертикальные трубы для притока воздуха и удаления дымовых газов через крышу

Для коаксиального подсоединения установите на агрегате один из следующих соединительных элементов. Отверстия в стене для крепления котла следует выполнять в соответствии с рисунком на обложке.



010006X0

010018X0



010007X0

рис. 9 - Элементы для коаксиальных воздуховодов

Таблица. 3 - Диафрагмы для коаксиальных воздуховодов

	Коаксиальный 60/100		Коаксиальный 80/125	
	DIVA F28 DIVA F32	DIVA F37	DIVA F28 = Ø 45 DIVA F32 = Ø 45 DIVA F37 = Ø 50	Без диафрагмы
Максимально допустимая длина	5 м	4 м	10 м	
Величина уменьшения на каждое колено с углом 90°	1 м	1 м	0,5 м	
Величина уменьшения на каждое колено с углом 45°	0,5 м	0,5 м	0,25 м	
Используемая диафрагма	0 - 2 м	Ø 50	0 - 2 м	Ø 50
	2 - 5 м	Без диафрагмы	2 - 4 м	Без диафрагмы
			0 - 3 м	Ø 50
			3 - 10 м	Без диафрагмы

Подсоединение с помощью отдельных труб

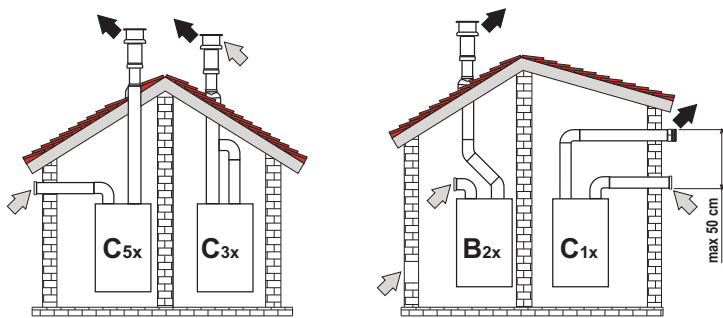
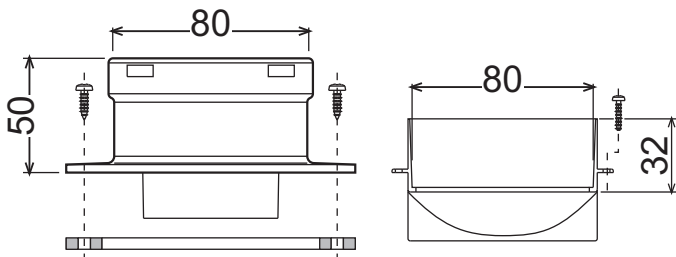


рис. 10 - Примеры подсоединения с помощью отдельных труб (⇨ = Воздух / ⇨ = дымовые газы)

Таблица 4 - Варианты исполнения

Тип	Наименование
C1X	Горизонтальные трубы для притока воздуха и удаления дымовых газов через стену. Оголовки для удаления дымовых газов и притока воздуха должны быть коаксиального типа или установлены на небольшом расстоянии друг от друга (не более 50 см), чтобы они подвергались одинаковым ветровым воздействиям.
C3X	Вертикальные трубы для притока воздуха и удаления дымовых газов через крышу. Оголовки для удаления дымовых газов и притока воздуха как для типа C12
C5X	Горизонтальные или вертикальные трубы для удаления дымовых газов и притока воздуха с оголовками, расположенными в местах с разным давлением. Отверстия для удаления дымовых газов и притока воздуха не должны находиться на противоположных стенах.
C6X	Отдельные системы притока воздуха и удаления дымовых газов, выполненные из труб одобренного типа (согласно стандарту EN 1856/1)
B2X	Забор приточного воздуха из помещения, где установлен аппарат, и удаление дымовых газов через стену или крышу. ⚠ ВНИМАНИЕ - В ПОМЕЩЕНИИ ДОЛЖНА БЫТЬ ПРЕДУСМОТРЕНА ЭФФЕКТИВНАЯ СИСТЕМА ВЕНТИЛЯЦИИ

Для подсоединения с помощью отдельных труб установите на агрегате следующий соединительный элемент:



010011X0

рис. 11 - Соединительный элемент для отдельных труб

Перед тем, как приступить к выполнению монтажа проверьте правильность используемой диафрагмы и не превышение максимально допустимой длины, используя для этого простой расчет:

- Окончательно определите схему прокладки отдельных воздуховодов, включая аксессуары и выходные оголовки.
- В соответствии с таблицей 6 определите потери в м_{экв} (эквивалентных метрах) на каждом компоненте в зависимости от его расположения.
- Проверьте, чтобы общая величина сопротивления была меньше или равной максимально допустимой величине, указанной в таблице 5.

Таблица 5 - Диафрагмы для отдельных воздуховодов

	DIVA F28 DIVA F32	DIVA F37
Максимально допустимая длина	48 м _{экв}	40 м _{экв}
Используемая диафрагма	0 - 15 м _{экв} Ø 45	0 - 10 м _{экв} Ø 47
	15 - 35 м _{экв} Ø 50	10 - 20 м _{экв} Ø 50
	35 - 48 м _{экв} Без диафрагмы	20 - 30 м _{экв} Ø 52
		30 - 40 м _{экв} Без диафрагмы

Таблица 6 - Принадлежности

Ø	Элемент	Код	Потери в м _{экв}			
			Приток воздуха	Удаление продуктов сгорания		
				Вертикальная	Горизонтальная	
Ø 80	ТРУБА	0,5 м с внеш./внутр. резьбой	1KWMA38A	0,5	0,5	1,0
		1 м с внеш./внутр. резьбой	1KWMA83A	1,0	1,0	2,0
		2 м с внеш./внутр. резьбой	1KWMA06K	2,0	2,0	4,0
	КОЛЕНО	45° с внутр./внутр. резьбой	1KWMA01K	1,2	2,2	
		45° с внеш./внутр. резьбой	1KWMA65A	1,2	2,2	
		90° с внутр./внутр. резьбой	1KWMA02K	2,0	3,0	
		90° с внеш./внутр. резьбой	1KWMA82A	1,5	2,5	
		90° с внеш./внутр. резьбой + контрольная точка для замеров	1KWMA70U	1,5	2,5	
	СТАКАН	с контрольной точкой для замеров	1KWMA16U	0,2	0,2	
		для слива конденсата	1KWMA55U	-	3,0	
	Тройник	со штуцером для слива конденсата	1KWMA05K	-	7,0	
	ТЕРМИНАЛ	для притока воздуха настенный	1KWMA85A	2,0	-	
для удаления продуктов сгорания настенный с защитой от ветра		1KWMA86A	-	5,0		
ДЫМОХОД	Раздельный для притока воздуха/удаления продуктов сгорания диам. 80/80	1KWMA84U	-	12,0		
	Только для удаления дымовых газов Ø80	1KWMA83U + 1KWMA86U	-	4,0		
Ø 100	СГОН	Ø80 - Ø100	1KWMA03U	0,0	0,0	
		Ø100 - Ø80		1,5	3,0	
	ТРУБА	1 м с внеш./внутр. резьбой	1KWMA08K	0,4	0,4	0,8
	КОЛЕНО	45° с внеш./внутр. резьбой	1KWMA03K	0,6	1,0	
		90° с внеш./внутр. резьбой	1KWMA04K	0,8	1,3	
	ТЕРМИНАЛ	для притока воздуха настенный	1KWMA14K	1,5	-	
	для удаления продуктов сгорания настенный с защитой от ветра	1KWMA29K	-	3,0		
Ø 60	ТРУБА	1 м с внеш./внутр. резьбой	010028X0	-	2,0	6,0
	КОЛЕНО	90° с внеш./внутр. резьбой	010029X0	-	6,0	
	СГОН	80 - 60	010030X0	-	8,0	
	ТЕРМИНАЛ	Для дымовой трубы, настенный	1KWMA90A	-	7,0	
	⚠ ВНИМАНИЕ: УЧИТЫВАЙТЕ ДРУГИЕ ПОТЕРИ НАПора ПРИНАДЛЕЖНОСТЕЙ Ø60, ИСПОЛЬЗУЙТЕ ИХ ТОЛЬКО ПРИ НЕОБХОДИМОСТИ И НА ПОСЛЕДНЕМ ТРАКТЕ ДЫМОХОДА.					

Подсоединение к коллективным дымоходам

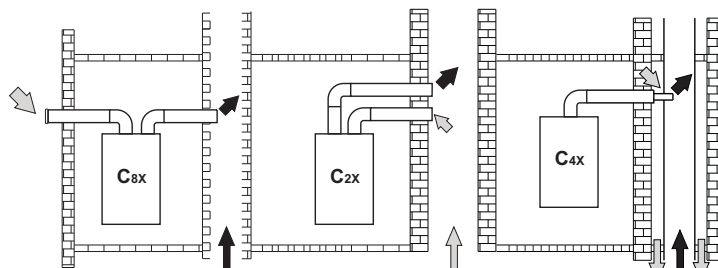


рис. 12 - Примеры подсоединения к дымоходам (⇨ = Воздух / ⇨ = Дымовые газы)

Таблица 7 - Варианты исполнения

Тип	Наименование
C2X	Забор приточного воздуха и удаление дымовых газов через общий дымоход.
C4X	Забор приточного воздуха и удаление дымовых газов через отдельные общие дымоходы, но подвергающиеся одинаковым ветровым воздействиям.
C6X	Удаление дымовых газов через отдельный или общий дымоход, забор приточного воздуха через отверстие в стене.
B3X	Забор приточного воздуха из помещения установки аппарата через коаксиальный трубопровод (включающий дымоотводящую трубу) и удаление дымовых газов через общий дымоход с естественной тягой. ⚠ ВНИМАНИЕ - В ПОМЕЩЕНИИ ДОЛЖНА БЫТЬ ПРЕДУСМОТРЕНА ЭФФЕКТИВНАЯ СИСТЕМА ВЕНТИЛЯЦИИ

Поэтому, если Вы хотите подсоединить котел DIVA F28/F32/F37 к коллективному дымоходу или к отдельному дымоходу с естественной тягой, необходимым условием является, чтобы эти дымоходы были спроектированы квалифицированными специалистами в соответствии с действующими нормами и подходили для агрегатов с закрытой камерой сгорания, оборудованных вентилятором.

4. УХОД И ТЕХНИЧЕСКОЕ ОБСЛУЖИВАНИЕ

4.1 Регулировки

Перенастройка на другой тип газа

Агрегат рассчитан для работы как на метане, так на сжиженном нефтяном газе. Подготовка котла к работе на том или другом газовом топливе производится на заводе, причем соответствующее указание приведено на упаковке, а также на табличке технических данных, установленной на самом агрегате. В случае необходимости перевода котла на работу с газом, отличным от газа, для которого он был настроен на заводе, необходимо приобрести специально предусмотренный для этой цели комплект для переоборудования и действовать, как указано ниже:

- Отключите электрическое питание от котла и закройте газовый вентиль.
- Замените форсунки на главной горелке, устанавливая форсунки, рекомендованные в таблице с техническими данными на сар. 5, в зависимости от используемого типа газа
- Подайте питание на котел и откройте газовый вентиль.
- Изменение параметра, соответствующего типу газа:
 - установите котел в режим ожидания
 - нажмите на кнопки системы ГВС (поз. 1 и 2 - рис. 1 на 10 секунд: на дисплее выводится "b01" в мигающем состоянии.
 - нажмите на кнопки системы ГВС (поз. 1 и 2 - рис. 1, чтобы задать параметр **00** (для работы на метане) или **01** (для работы на сжиженном нефтяном газе GPL).
 - нажмите на кнопки системы ГВС (поз. 1 и 2 - рис. 1) в течение 10 секунд.
 - котел вернется в режим ожидания
- Отрегулируйте минимальное и максимальное давление на горелке (см. соответствующий параграф), задавая значения из таблицы технических данных для используемого типа газа
- Наклейте этикетку, содержащуюся в комплекте по переводу на другой тип газа, возле таблички с техническими данными, чтобы подтвердить состоявшийся перевод.

Активация тестового режима TEST

Одновременно нажмите на кнопки системы отопления (поз. 3 - рис. 1) на 5 секунд, чтобы включить тестовый режим **TEST**. Котел включится на максимальной мощности, заданной так, как указано в следующем параграфе.

На дисплее мигают символы отопления и ГВС (рис. 13); рядом отображается мощность отопления.

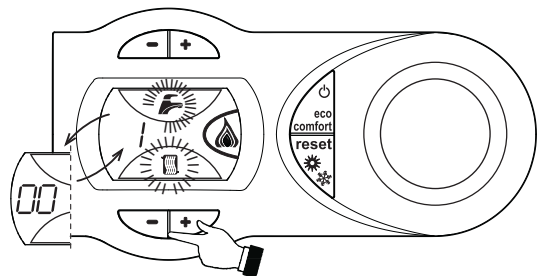


рис. 13 - Режим TEST (мощность системы отопления = 100%)

Нажмите на кнопки системы отопления (поз. 3 и 4 - рис. 1) для увеличения или уменьшения мощности (минимальная мощность = 00% - максимальная мощность = 100%).

В случае активации режима TEST и забора воды ГВС, достаточного для активации режима ГВС, котел остается в режиме TEST, но 3-ходовой клапан переключается в режим ГВС.

Для отключения режима TEST одновременно нажмите на кнопки отопления (поз. 3 и 4 - рис. 1) в течение 5 секунд.

Режим TEST в любом случае автоматически отключится через 15 минут или по завершении забора воды ГВС (в случае если величина забора достаточна для активации режима ГВС).

Регулировка давления на горелку

Этот агрегат, относящийся к типу с модулируемым пламенем, имеет два фиксированных значения давления: минимальное и максимальное. Эти значения следует взять из таблицы технических данных на основе используемого типа газа.

- Подключите манометр к разъему для замера давления "В", расположенному на выходе из газового клапана.
- Снимите защитный колпачок "D", открутив винт "A".
- Запустите котел в тестовом режиме **TEST**.
- Отрегулируйте максимальную мощность на максимальное значение.
- Отрегулируйте максимальное давление винтом "G", поворачивая его по часовой стрелки для увеличения и против часовой стрелки - для уменьшения давления.
- Отсоедините один из двух соединителей от катушки регулирования Modureg "C" на газовом клапане.
- Отрегулируйте минимальное давление винтом "E", поворачивая его по часовой стрелки для увеличения и против часовой стрелки - для уменьшения давления.
- Подсоедините соединитель, ранее снятый с катушки регулирования Modureg, на газовый клапан.
- Убедитесь, что максимальное давление не изменилось
- Верните на место защитный колпачок "D".
- Для завершения тестового режима **TEST** повторите процедуру активации или подождите 15 минут.

После проверки давления или его регулировки необходимо запечатать краской или специальной печатью регулировочный винт.

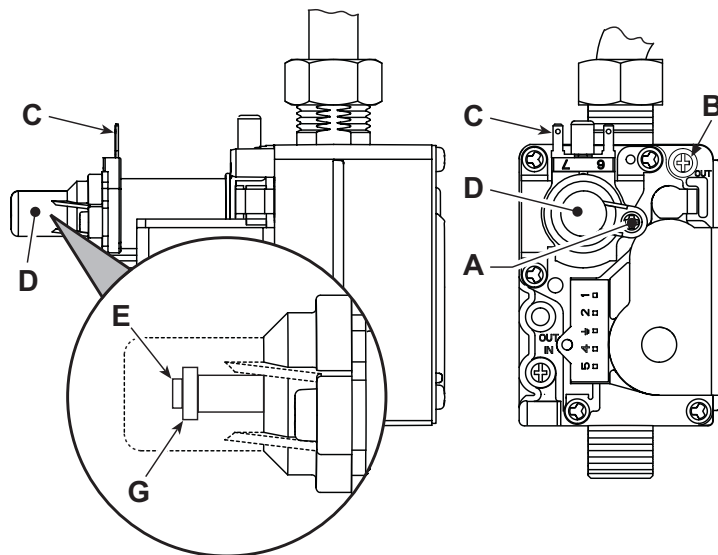


рис. 14 - Газовый клапан

- A - Винт защитный колпачок
- B - Разъем для замера давления на выходе из клапана
- C - Провод катушки регулирования Modureg
- D - Защитный колпачок
- E - Регулировка минимального давления
- G - Регулировка максимального давления

Регулировка мощности отопления

Для регулировки мощности отопления установите котел в режим TEST (см. sez. 4.1). Нажимайте кнопки задания температуры воды в системе отопления (поз. 3 - рис. 1) для соответственного увеличения или уменьшения мощности (минимальная = 00 / максимальная = 100). При нажатии в течение 5 секунд после этого кнопки "СБРОС" сохранится только что заданная максимальная мощность. Выйдите из режима TEST (см. sez. 4.1).

Регулировка мощности розжига

Для регулировки мощности розжига установите котел в режим TEST (см. sez. 4.1). Нажмите на кнопки системы ГВС (поз. 1 - рис. 1), чтобы увеличить или уменьшить мощность (минимальная = 00 - максимальная = 60). Нажмите на кнопку сброса не позднее 5 секунд, мощность розжига останется на уровне только что установленной. Выйдите из тестового режима TEST (см. sez. 4.1).

4.2 Ввод в эксплуатацию

Перед включением котла

- Проверьте герметичность системы подвода газа.
- Проверьте правильность предварительно созданного в расширительном сосуде давления.
- Заполните систему водой и полностью спустите воздух из котла и системы отопления.
- Удостоверьтесь в отсутствии утечек воды из системы отопления, контура ГВС, из котла и в различных соединениях.
- Проверьте правильность выполнения электрических соединений и эффективность заземления.
- Удостоверьтесь, что величина давления газа соответствуют требуемому значению.
- Проверьте, что в непосредственной близости от котла не находятся огнеопасные жидкости и материалы.

Контрольные операции, выполняемые во время работы

- Включите аппарат.
- Проверьте герметичность топливного контура и водопроводов.
- При работающем котле проверьте, нормально ли работают дымоход и воздухопроводы для притока воздуха и удаления дымовых газов.
- Проверьте, правильно ли циркулирует вода между котлом и системой отопления.
- Удостоверьтесь, что газовый клапан правильно обеспечивает модуляцию мощности, как в режиме отопления, так и в режиме ГВС.
- Проверьте работу системы розжига котла. Для этого несколько раз включите и выключите котел путем регулировки комнатного термостата или с пульта дистанционного управления.
- Удостоверьтесь по показаниям счетчика, что расход газа соответствует величине, указанной в таблице технических данных в сар. 5.
- Проверьте, что при отсутствии сигнала на включение отопления, горелка загорается при открытии любого крана системы ГВС. Удостоверьтесь, что во время работы в режиме отопления при открытии крана горячей воды останавливается циркуляционный насос системы отопления и производится выработка воды ГВС.
- Проверьте правильность запрограммированных параметров и, если необходимо, внесите необходимые изменения (кривая погодозависимого регулирования, мощность, температура и т.д.).

4.3 Техническое обслуживание

Периодический контроль

Чтобы обеспечить исправную работу агрегата с течением времени, необходимо раз в год приглашать квалифицированный персонал для следующих проверок:

- Управляющие и предохранительные устройства (газовый клапан, расходомеры, термостаты и пр.) должны исправно работать.
- Контур отвода дыма должен быть безукоризненно эффективным. (Котел с закрытой камерой: вентилятор, реле давления и пр. - Закрытая камера должна быть герметичной: прокладки, прижимы для кабелей и пр.) (Котел с открытой камерой: антинагнетатель, термостат дыма и пр.)
- Трубопроводы и оголовки для забора воздуха и отвода дыма не должны быть загромождены и не должны иметь утечек
- Горелка и теплообменник должны быть чистыми и без отложений. Для их очистки не используйте химические продукты или стальные щетки.
- Электрод не должен иметь нагара и должен правильно располагаться.

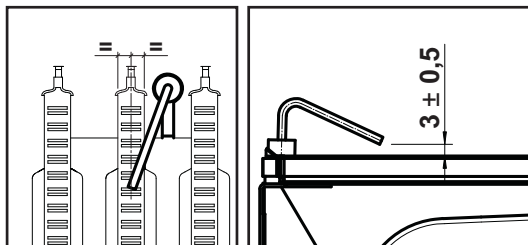


рис. 15 - Положение электрода

- Все газовые и гидравлические соединения должны быть герметичными
- Давление воды в холодном отопительном контуре должно составлять около 1 бара; в противном случае следует настроить это значение.
- Циркуляционный насос не должен быть заблокированным
- Расширительный бак должен быть заполнен
- Расход и давление газа должны соответствовать значениям из соответствующих таблиц.

4.4 Устранение неисправностей

Диагностика

Котел оснащен современной системой самодиагностики. В случае возникновения какой-либо неисправности, символ неисправности (поз. 11 - рис. 1) и соответствующий код начинают мигать на дисплее.

Некоторые неисправности (обозначаемые буквой "А") приводят к постоянной блокировке котла: В этом случае следует произвести ручной сброс блокировки, нажав кнопку RESET (поз. 6 - рис. 1) в течение 1 секунды или кнопку RESET на пульте ДУ с таймером (опция), если таковой установлен; если котел не включится, то необходимо устранить неисправность.

Другие неисправности (обозначенные буквой "F") вызывают временную блокировку котла. Данная блокировка снимается автоматически, как только вызвавший ее возникновение параметр возвращается в нормальные рабочие пределы.

Таблица неисправностей

Таблица. 8 - Перечень неисправностей

Код неисправности	Неисправность	Возможная причина	Способ устранения
A01	Не произошло зажигание горелки	Отсутствие газа	Проверьте регулярность поступления газа в котел, и что из труб спущен воздух
		Неисправность следящего/поджигающего электрода	Проверьте правильность подключения проводов электрода, правильность его установки и отсутствие на нем отложений
		Неисправный газовый клапан	Проверьте и замените газовый клапан
		Слишком низкая мощность розжига	Отрегулируйте мощность розжига
A02	Сигнализация о наличии пламени при его отсутствии на горелке	Неисправность электрода	Проверьте электрические соединения ионизирующего электрода
		Неисправность электронной платы	Проверьте электронную плату
A03	Сработала защита от перегрева	Поврежден датчик температуры воды в системе отопления	Проверьте правильность установки и исправность датчика температуры воды в системе отопления
		Отсутствие циркуляции воды в системе отопления	Проверьте циркуляционный насос
		Наличие воздуха в системе отопления	Стравите воздух из системы отопления
		Сработал предохранительный термостат	Проверьте функционирование предохранительного термостата
F04	Сбои в параметрах электронной платы	Неправильно задано значение параметра электронной платы	Проверьте электронную плату и измените соответствующий параметр, если это необходимо

Код неисправности	Неисправность	Возможная причина	Способ устранения
F05	Реле давления воздуха (его контакты не замыкаются через 20 секунд после включения вентилятора)	Разомкнуты контакты реле давления воздуха	Проверьте реле давления / Вентилятор / Разъем вентилятора
		Неверное подключение реле давления воздуха	Проверьте правильность подключения проводов
		Неверная диафрагма	Проверьте наличие правильной диафрагмы
		Дымоход неверных размеров или забит	Проверьте длину дымоходов / Произведите очистку дымоходов
A06	Отсутствие пламени после цикла розжига	Низкое давление в газовой магистрали	Проверьте величину давления газа
		Тарировка минимального давления горелки	Проверьте величины давления газа
F07	Реле давления воздуха (контакты замкнуты при активации вентилятора)	Разомкнуты контакты реле давления воздуха	Проверьте реле давления / Вентилятор / Разъем вентилятора
		Неверное подключение реле давления воздуха	Проверьте правильность подключения проводов
		Неверная диафрагма	Проверьте наличие правильной диафрагмы
		Дымоход неверных размеров или забит	Проверьте длину дымоходов / Произведите очистку дымоходов
A09	Неисправность газового вентиля	Обрыв соединительного провода	Проверьте правильность подключения проводов
		Неисправный газовый клапан	Проверьте и при необходимости замените газовый клапан
F10	Неисправность датчика температуры воды, подаваемой в систему отопления	Датчик поврежден	Проверьте кабель датчика или замените датчик
		Короткое замыкание в соединительном проводе	
		Обрыв соединительного провода	
F11	Неисправность датчика температуры воды в контуре ГВС	Датчик поврежден	Проверьте кабель датчика или замените датчик
		Короткое замыкание в соединительном проводе	
		Обрыв соединительного провода	
A16	Неисправность газового вентиля	Обрыв соединительного провода	Проверьте правильность подключения проводов
		Неисправный газовый клапан	Проверьте и при необходимости замените газовый клапан
A23	Сбои в параметрах электронной платы	Неправильно задано значение параметра электронной платы	Проверьте электронную плату и измените соответствующий параметр, если это необходимо
A24	Сбои в параметрах электронной платы	Неправильно задано значение параметра электронной платы	Проверьте электронную плату и измените соответствующий параметр, если это необходимо
F34	Напряжение сети меньше 140 В пер.тока	Неисправности в сети электропитания	Проверьте состояние системы электропитания
F35	Нарушения в частоте тока в сети электропитания	Неисправности в сети электропитания	Проверьте состояние системы электропитания
F37	Неверное давление воды в системе	Слишком низкое давление в системе	Заполните систему водой
		Реле давления воды не подключено или неисправно	Проверьте датчик
F43	Сработала защита теплообменника	Отсутствие циркуляции H ₂ O в системе	Проверьте циркуляционный насос
F50	Неисправность блока управления DBM32	Наличие воздуха в системе	Стравите воздух из системы отопления
		Внутренняя ошибка блока управления DBM32	Проверьте контур заземления и замените блок управления, если это необходимо.
F51	Неисправность блока управления DBM32	Внутренняя ошибка блока управления DBM32	Проверьте контур заземления и замените блок управления, если это необходимо.

5. ХАРАКТЕРИСТИКИ И ТЕХНИЧЕСКИЕ ДАННЫЕ

DIVA F37

Таблица. 9 - Условные обозначения рис. 23, рис. 25, рис. 20 и рис. 26

5 Закрытая камера	37 Фильтр на входе холодной воды
7 Подвод газа	38 Расходомер
8 Выход воды системы ГВС	39 Ограничитель расхода воды
9 Вход воды системы ГВС	42 Датчик температуры воды в системе ГВС
10 Подача воды в систему отопления	43 Реле давления воздуха
11 Обратный трубопровод системы отопления	44 Газовый клапан
14 Предохранительный клапан	49 Предохранительный термостат
16 Вентилятор	56 Расширительный бак
19 Камера сгорания	74 Кран для заливки воды в систему отопления
22 Горелка	81 Поджигающий/следящий электрод
27 Медный теплообменник для систем отопления и горячего водоснабжения	95 Отводной клапан
28 Дымовой коллектор	114 Реле давления воды
29 Коллектор на выходе дыма	187 Диафрагма продуктов сгорания
32 Циркуляционный насос системы отопления	194 Теплообменник системы ГВС
34 Температурный датчик системы отопления	241 Автоматический обводной клапан (bypass)
36 Автоматический воздухоотвод	364 Фитинг трубки против конденсата

5.1 Габаритные размеры и подключения

DIVA F28/DIVA F32

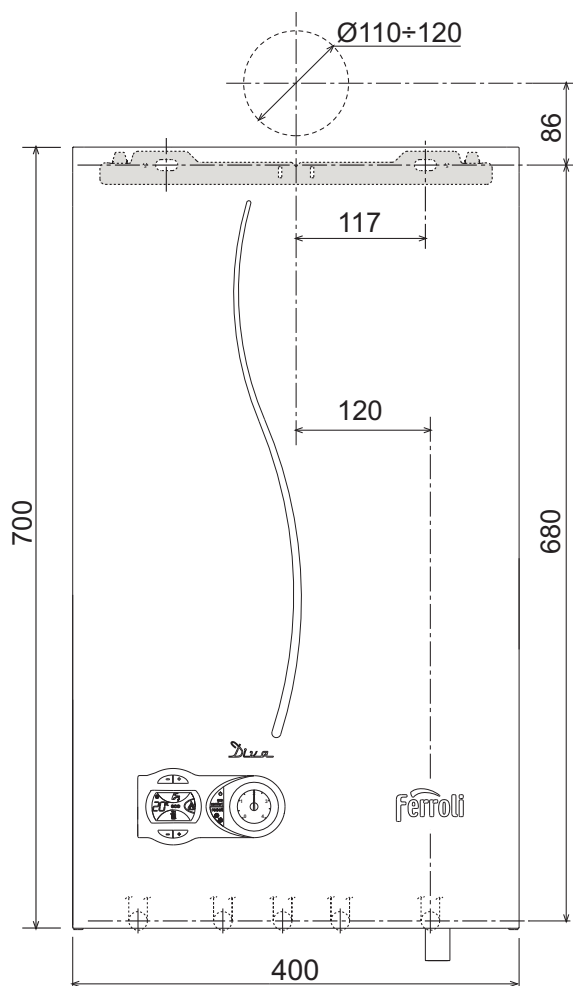


рис. 16 - Вид спереди

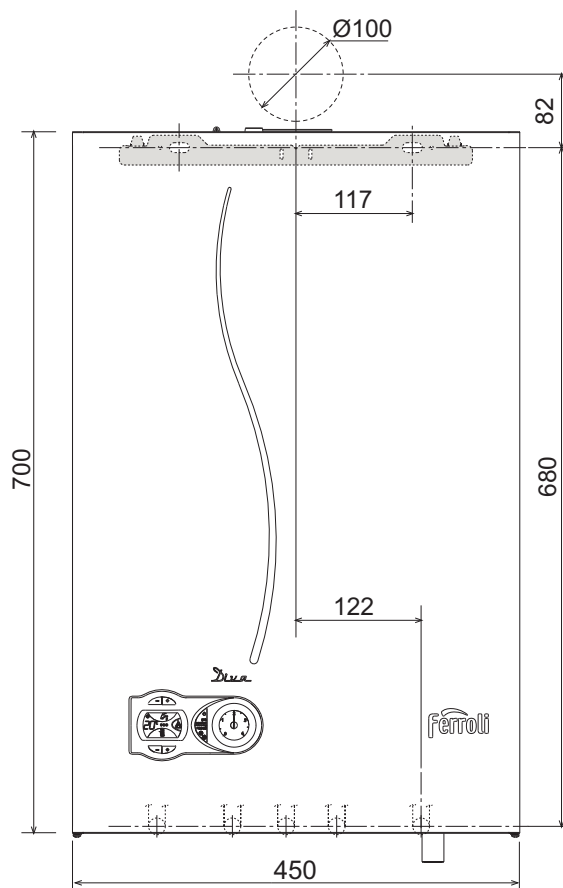


fig. 17 - Вид спереди

DIVA F28/DIVA F32

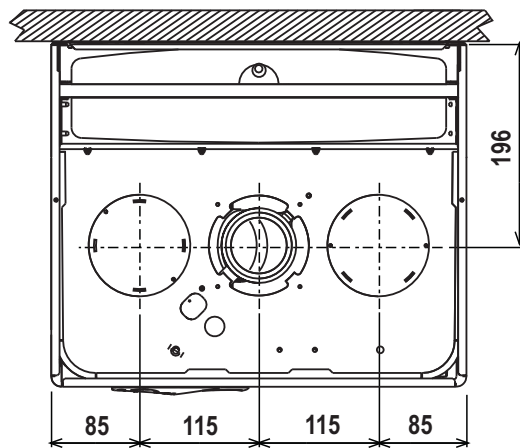


рис. 18 - Вид сверху

DIVA F37

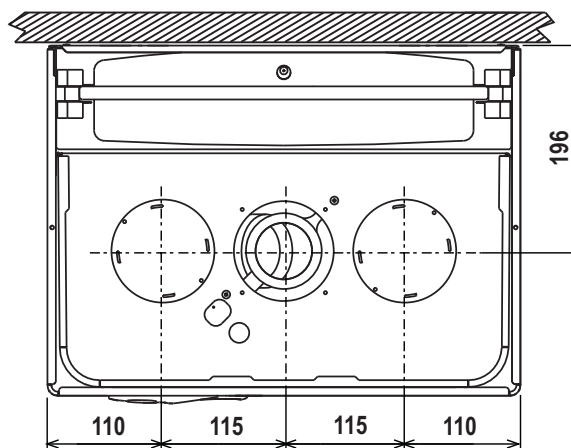


fig. 19 - Вид сверху

DIVA F28/DIVA F32

5.2 Общий вид и основные узлы

DIVA F28/DIVA F32

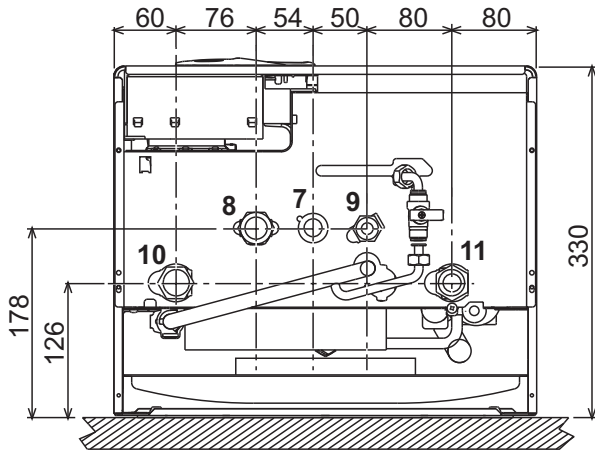


рис. 20 - Вид снизу

DIVA F37

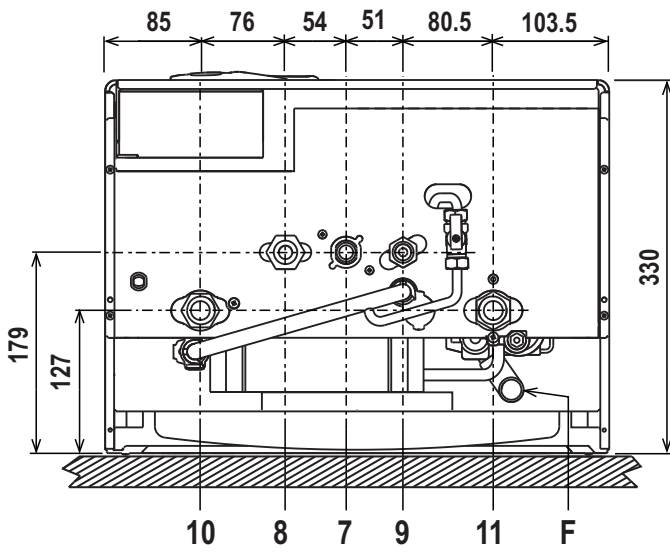


fig. 21 - Вид снизу

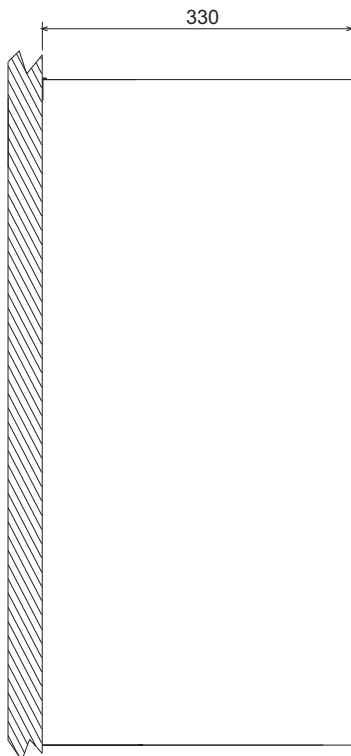


рис. 22 - Вид сбоку

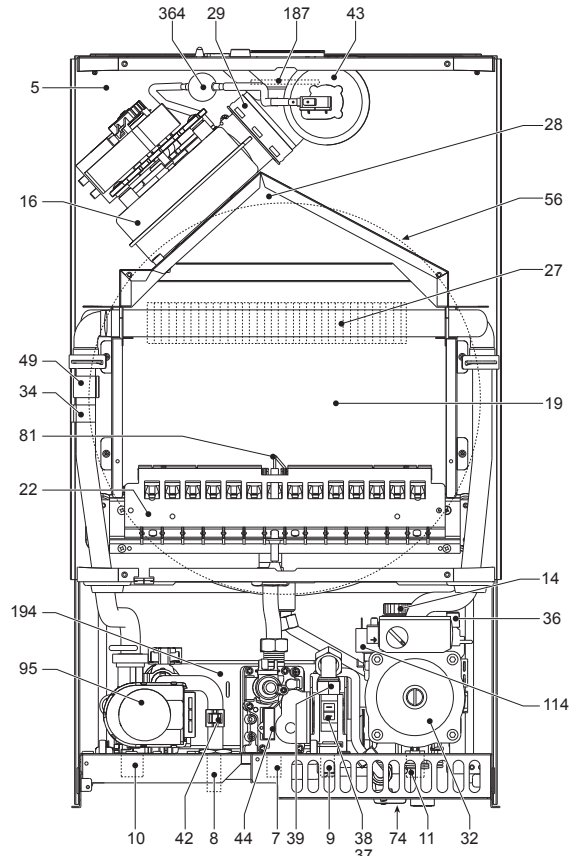


рис. 23 - Общий вид

DIVA F37

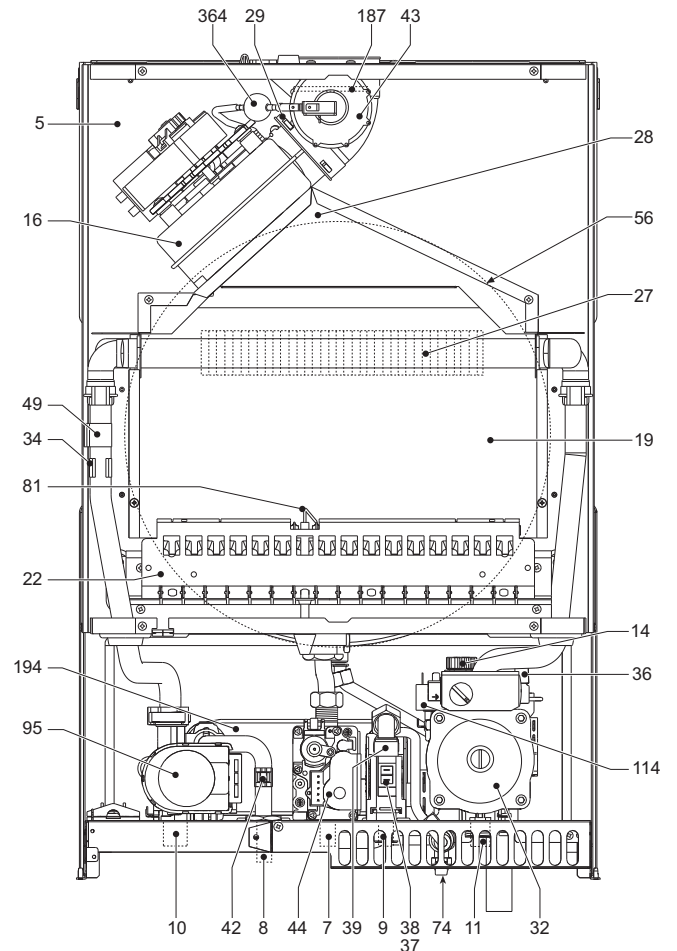


fig. 24 - Общий вид

5.3 Гидравлический контур

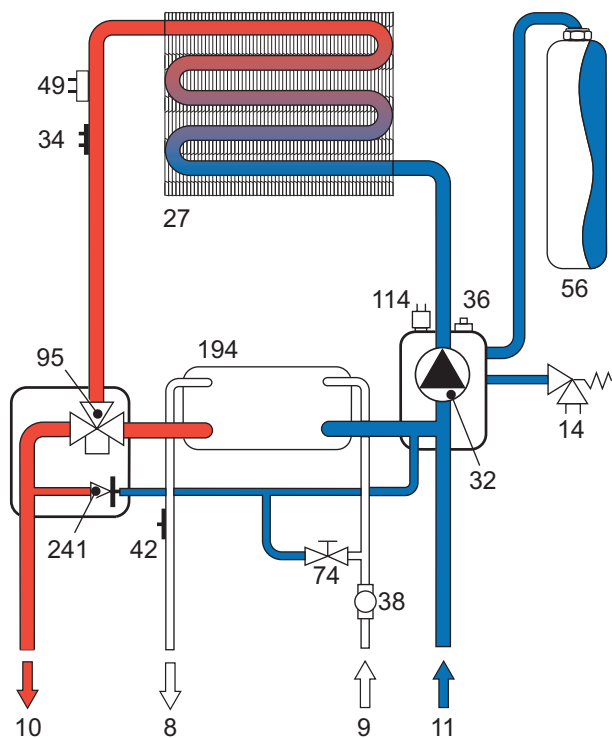


рис. 25 - Отопительный контур

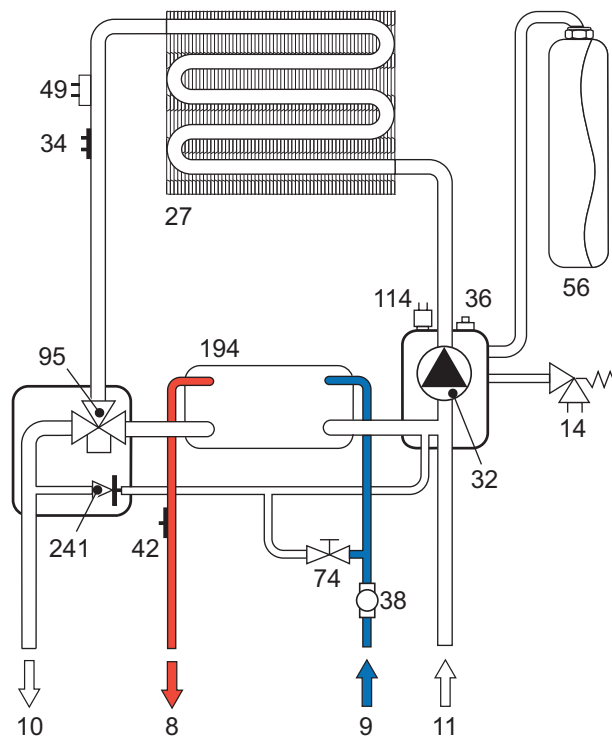


рис. 26 - Контур ГВС

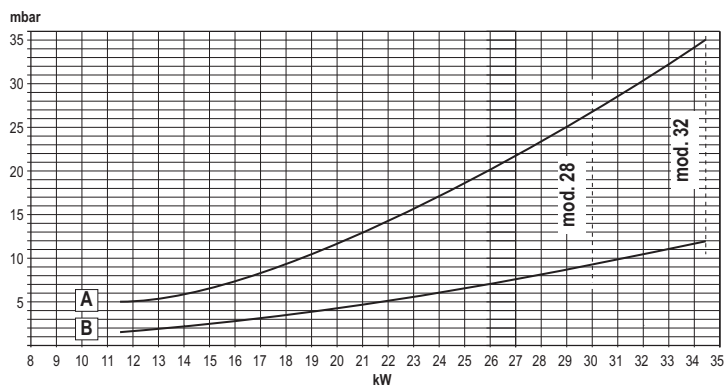
5.4 Таблица технических данных

В правой колонке указано сокращение, используемое на табличке технических данных

Параметр	Единица измерения	DIVA F28	DIVA F32	DIVA F37	
Макс. расход тепла	кВт	30.0	34.4	39.7	(Q)
Мин. расход тепла	кВт	11.5	11.5	14.0	(Q)
Макс. тепловая мощность в режиме отопления	кВт	28.0	32.0	37.0	(P)
Мин. тепловая мощность в режиме отопления	кВт	9.9	9.9	12.9	(P)
Макс. тепловая мощность в режиме ГВС	кВт	32.0	32.0	37.0	
Мин. тепловая мощность в режиме ГВС	кВт	9.9	9.9	12.9	
КПД Pmax (80-60°C)	%	93.1	93.1	93.2	
КПД 30%	%	91.0	91.0	91.0	
Класс по выбросам NOx	-	3 (<150 мг/кВтч)			(NOx)
Форсунки горелки G20	шт. x диам.	15 x 1,35	15 x 1,35	17 x 1,35	
Давление подачи газа G20	мбар	20	20	20	
Мак. давление газа на горелку G20 ГВС	мбар	12.0	12.0	12.0	
Мак. давление газа на горелку G20 отопл.	мбар	9.2	12.0	12.0	
Мин. давление газа на горелку G20	мбар	1.5	1.5	1.5	
Мак. расход газа G20 отопл.	нм³/ч	3.17	3.64	4.20	
Мин. расход газа G20	нм³/ч	1,22	1,22	1,48	
Форсунки горелки G31	шт. x диам.	15 x 0,79	15 x 0,79	17 x 0,79	
Давление подачи газа G31	мбар	37,0	37,0	37,0	
Мак. давление газа на горелку G31 ГВС	мбар	35,0	35,0	35,0	
Мак. давление газа на горелку G31 отопл.	мбар	27,0	35,0	35,0	
Минимальное давление газа на горелку G31	мбар	5,0	5,0	5,0	
Мак. расход газа G31 отопл.	кг/ч	2,35	2,69	3,10	
Мин. расход газа G31	кг/ч	0,90	0,90	1,10	
Максимальное рабочее давление воды в системе отопления	бар	3	3	3	(PMS)
Минимальное рабочее давление воды в системе отопления	бар	0,8	0,8	0,8	
Макс. температура в системе отопления	°C	90	90	90	(tmax)
Объем воды в системе отопления	л	1,2	1,2	1,5	
Объем расширительного бака системы отопления	л	10	10	10	
Предварительное давление расширительного бака системы отопления	бар	1	1	1	
Макс. рабочее давление воды в контуре ГВС	бар	9	9	9	(PMW)
Минимальное рабочее давление воды в контуре ГВС	бар	0,25	0,25	0,25	
Расход воды ГВС при Δt 25°C	л/мин	18,3	18,3	21,1	
Расход воды ГВС при Δt 30°C	л/мин	15,2	15,2	17,6	(D)
Класс защиты	IP	X5D	X5D	X5D	
Напряжение питания	В/Гц	230 В/50 Гц	230 В/50 Гц	230В/50Hz	
Поглощаемая электрическая мощность	Вт	135	135	135	
Вес порожнего котла	кг	35	35	37	
Тип агрегата		C ₁₂ -C ₂₂ -C ₃₂ -C ₄₂ -C ₅₂ -C ₆₂ -C ₇₂ -C ₈₂ -B ₂₂			

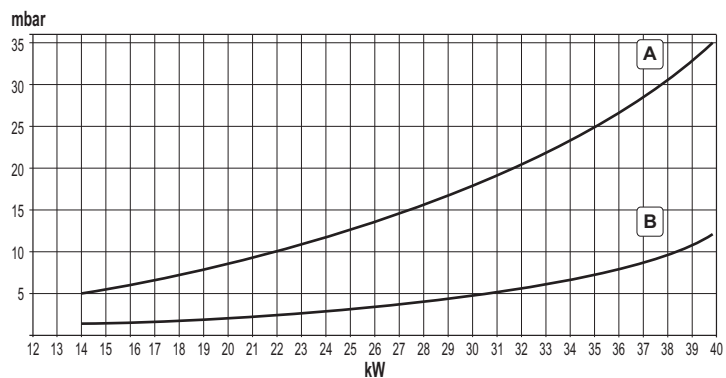
5.5 Диаграммы

Диаграммы давление - расход (DIVA F28/DIVA F32)



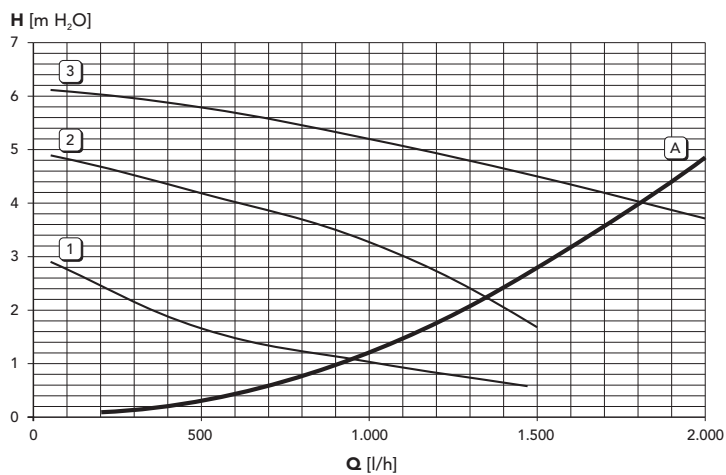
A = GPL (сжиженный нефтяной газ) - B = МЕТАН

Диаграммы давление - расход (DIVA F37)



A = GPL (сжиженный нефтяной газ) - B = МЕТАН

Потери напора циркуляционных насосов



A = Потери напора котла - 1, 2 и 3 = Скорость циркуляционного насоса

5.6 Электрическая схема

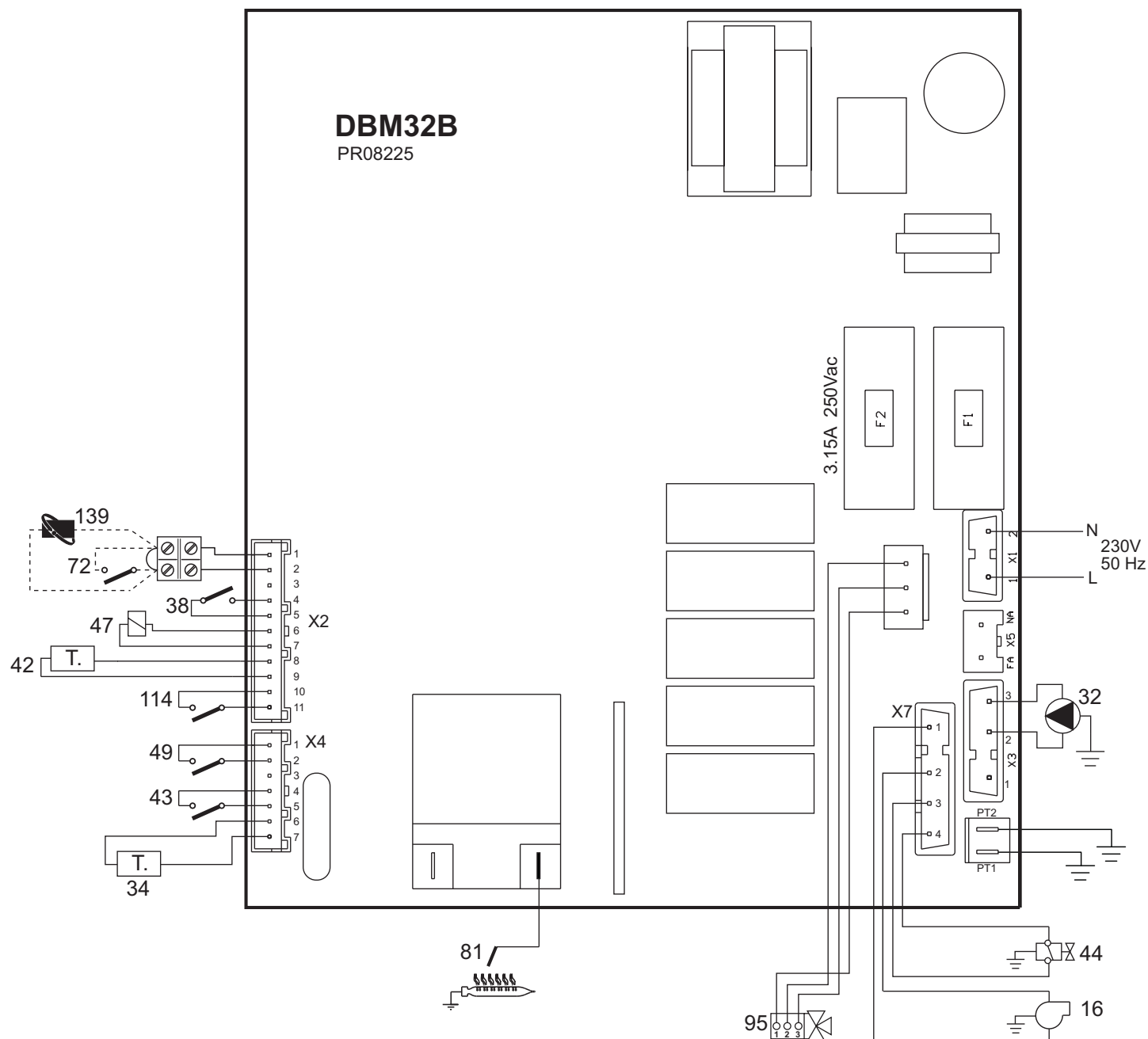


рис. 27 - Электрическая схема

Внимание: Перед подключением комнатного термостата или устройства ДУ снимите перемычку на клеммнике.

- 16 Вентилятор
- 32 Циркуляционный насос системы отопления
- 34 Датчик системы отопления
- 38 Расходомер
- 42 Датчик температуры воды в системе ГВС
- 43 Реле давления воздуха
- 44 Газовый клапан
- 47 Катушка регулирования Modureg
- 49 Предохранительный термостат
- 72 Комнатный термостат (факультативно)
- 81 Поджигающий/следающий электрод
- 95 Отводной клапан
- 114 Реле давления воды
- 139 Пульт дистанционного управления с таймером (факультативно)

UK

МАРКУВАННЯ **CE** ЗАСВІДЧУЄ ВІДПОВІДНІСТЬ ВИРОБІВ ОСНОВНИМ ВИМОГАМ ДИРЕКТИВ, ДІЮЧИХ У ГАЛУЗІ.

ДЕКЛАРАЦІЮ ПРО ВІДПОВІДНІСТЬ МОЖНА ЗАПИТАТИ У ВИРОБНИКА.

EN

THE **CE** MARKING CERTIFIES THAT THE PRODUCTS MEET THE ESSENTIAL REQUIREMENTS OF THE RELEVANT DIRECTIVES IN FORCE.

THE DECLARATION OF CONFORMITY MAY BE REQUESTED FROM THE MANUFACTURER.

FR

LE MARQUAGE << **CE** >> ATTESTE QUE LES PRODUITS SONT CONFORMES AUX EXIGENCES ESSENTIELLES DE L'ENSEMBLE DES DIRECTIVES QUI LEURS SONT APPLICABLES.

LA DÉCLARATION CE DE CONFORMITÉ PEUT ÊTRE DEMANDÉE AU FABRICANT.

PL

OZNACZENIE **CE** POTWIERDZA, ŻE PRODUKTY SPEŁNIAJĄ ZASADNICZE WYMOGI ODNOŚNYCH OBOWIĄZUJĄCYCH DYREKTYW.

DEKLARACJĘ ZGODNOŚCI MOŻNA UZYSKAĆ OD PRODUCENTA.

RO

MARCAJUL **CE** CERTIFICĂ FAPTUL CĂ PRODUSELE ÎNDEPLINESC CERINȚELE DE BAZĂ ALE DIRECTIVELOR RELEVANTE ÎN VIGOARE.

DECLARAȚIA DE CONFORMITATE POATE FI SOLICITATĂ DE LA PRODUCĂTOR.

TR

CE İŞARETİ ÜRÜNLERİN YÜRÜRLÜKTE OLAN YÖNETMELİKLERİN TEMEL GEREKLİLİKLERİNE UYGUN OLDUĞUNU BELGELEMEDİR.

UYGUNLUK BİLDİRİMİ ÜRETİCİDEN TALEP EDİLEBİLİR.

RU

МАРКИРОВКА **CE** ПОДТВЕРЖДАЕТ, ЧТО ПРОДУКЦИЯ СООТВЕТСТВУЕТ ОСНОВНЫМ ТРЕБОВАНИЯМ СООТВЕТСТВУЮЩИХ ДЕЙСТВУЮЩИХ ДИРЕКТИВ.

ДЕКЛАРАЦИЯ О СООТВЕТСТВИИ МОЖЕТ БЫТЬ ЗАТРЕБОВАНА У ПРОИЗВОДИТЕЛЯ.

The logo for Ferroli, featuring the word "ferroli" in a bold, lowercase, sans-serif font. A grey, curved swoosh is positioned above the letters "e" and "r".

ferroli

FERROLI S.p.A.

Via Ritonda 78/a

37047 San Bonifacio - Verona - ITALY

www.ferroli.com

Виготовлено в Італії - Made in Italy - Fabriqué en Italie - Wyprodukowano we Włoszech
Fabricat în Italia - italya'da üretilmiştir - Сделано в Италии