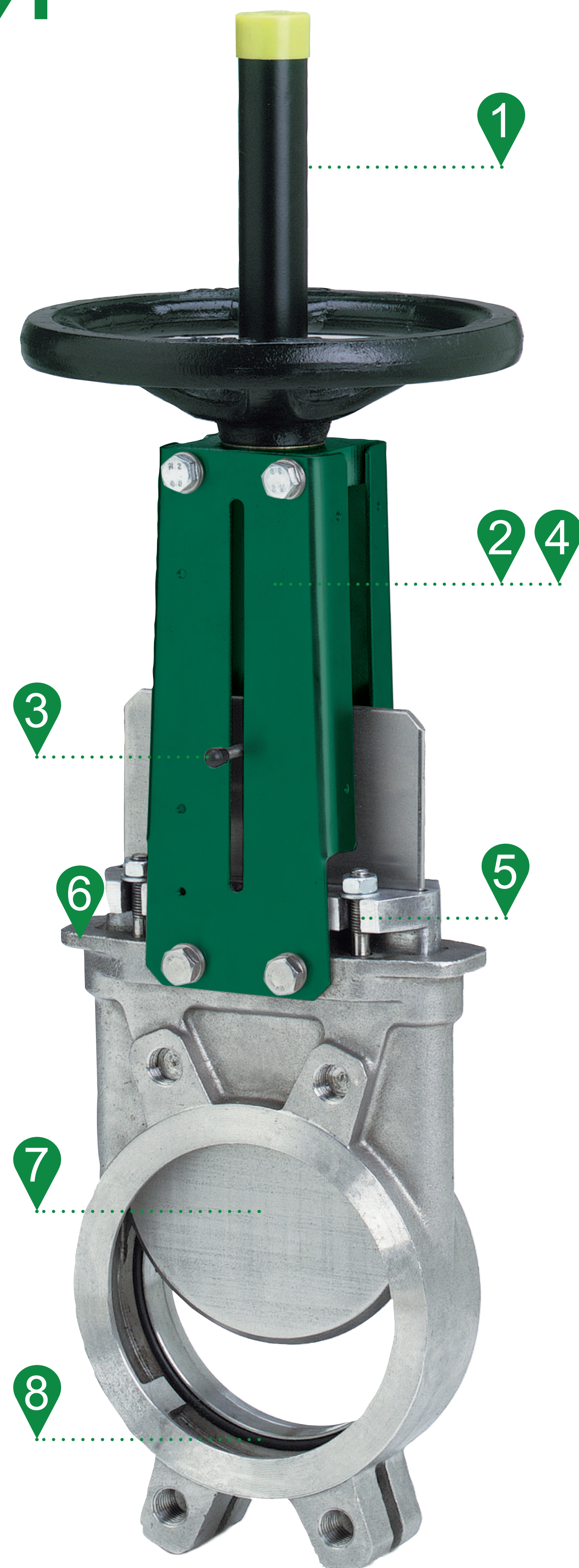


Водоснабжение – Водоподготовка - Промышленность

## Шибберные ножевые задвижки

Передовые технологии



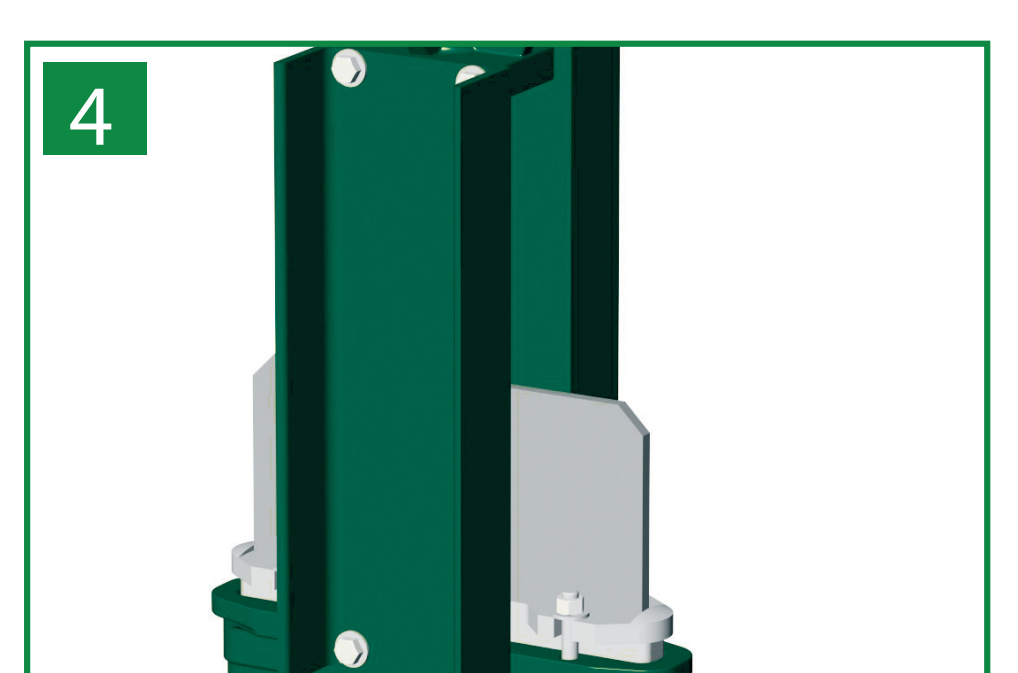
1  
Футляр для защиты штока  
Защита винта от внешних повреждений



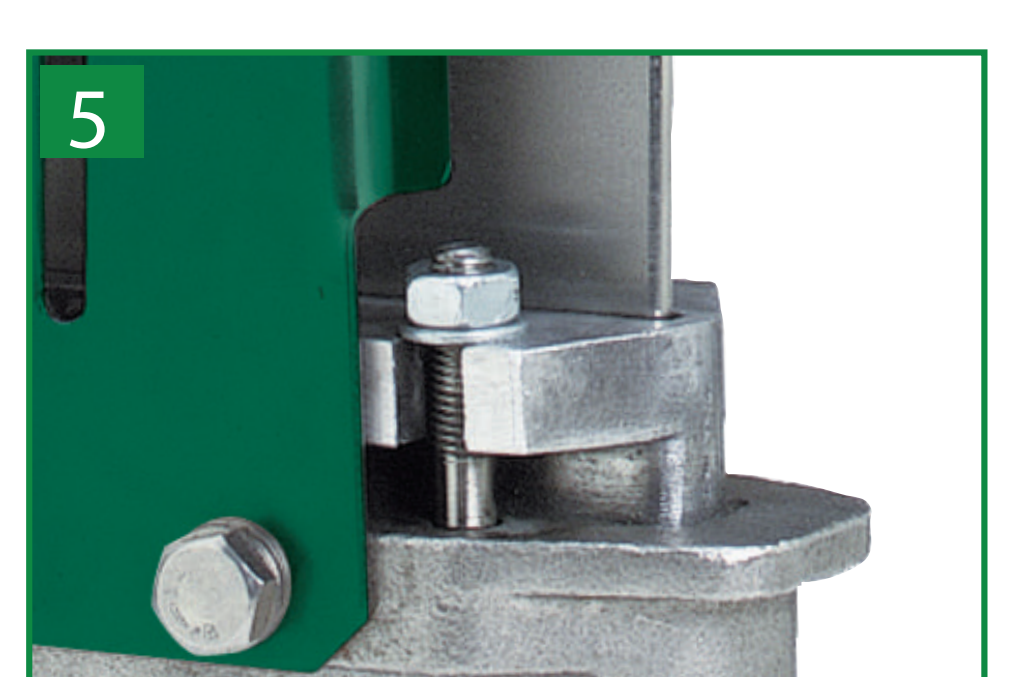
2  
Прочные и легкие защитные пластины из стального проката для  $\leq \text{Ду}300$   
Заранее просверленные отверстия для дополнительного оборудования: концевых выключателей, соленоидных клапанов, защитных устройств (получившие маркировку CE)



3  
Индикатор положения  $\text{Ø} \leq 300$   
Указатель положения ножа



4  
Пластины U-образного профиля  $\text{Ду} \geq 350$



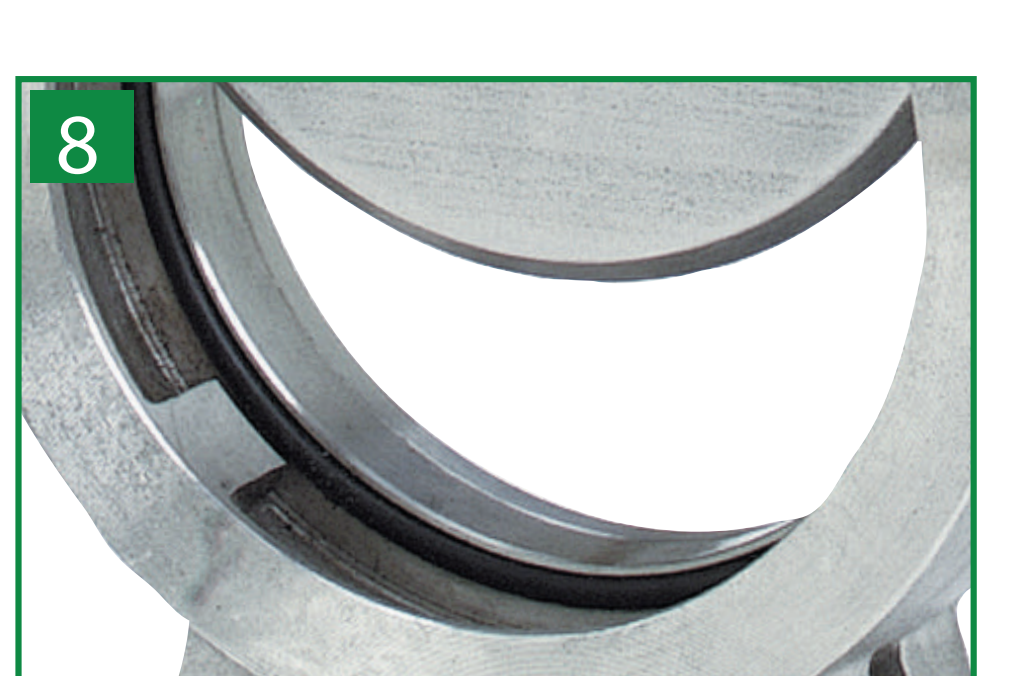
5  
Сальниковое уплотнение  
Регулируется в рабочем состоянии



6  
Монолитный корпус  
Устойчивость к деформациям, прочность..  
Помогает избежать утечек между корпусом и ножом

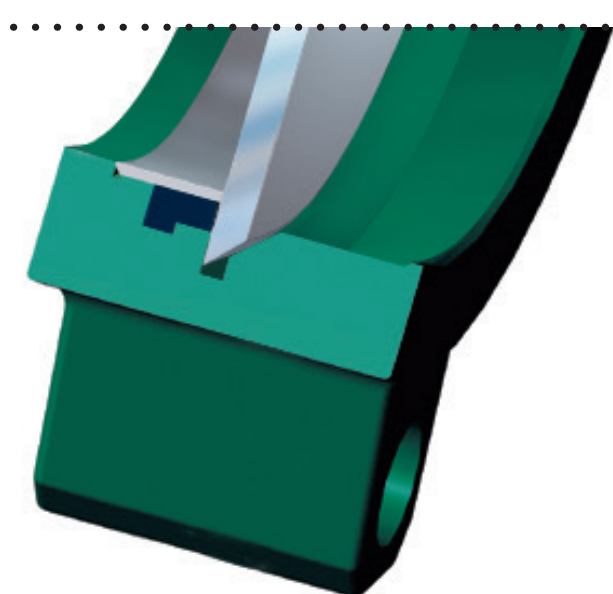


7  
Механически обработанный и полированный заостренный нож

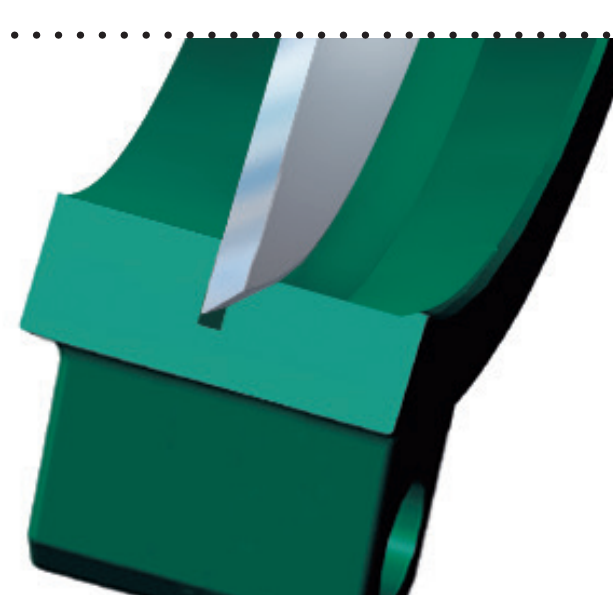


8  
Невыбиваемое седло  
Отлитая и точно профилированная прокладка из синтетической резины

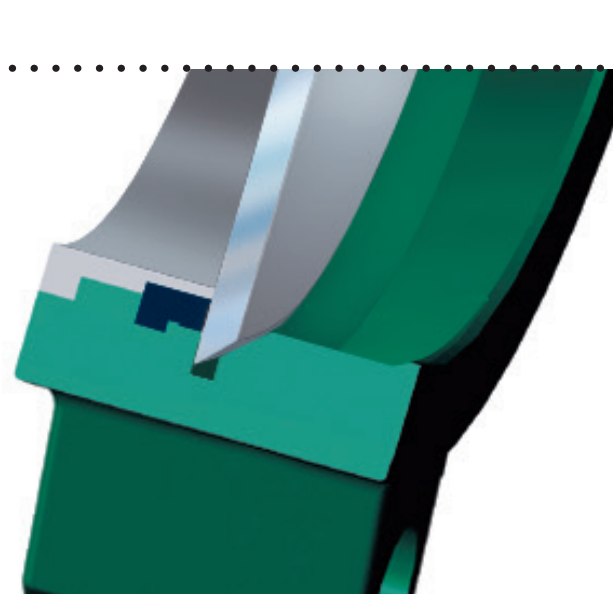
### Уплотнение



Уплотнение из синтетической резины



Уплотнение металл по металлу



Вспомогательное кольцо укрепляет седло